

CT1642 DATASHEET

一、功能简介

CT1642 是一款基于 LED 数码管驱动控制的集成电路，内部集成 18Bit 移位寄存器、恒流驱动、上电复位等电路模块，有效的保护 LED 数码管。CT1642 采用 CMOS 工艺制作，保证低功耗的同时，可满足 5V 和 3.3V 供电要求。可广泛应用于各种家用电器（如机顶盒、DVD 播放机）等各种设备的数码显示驱动电路。

二、主要特点

- 2.1 采用 CMOS 工艺制作，静态功耗低；
- 2.2 两种电源选择：3.3V 或 5V；
- 2.3 串行(CLK、DATA)通信，减少 MCU 资源占用；
- 2.4 内置上电复位电路，节省外围器件；
- 2.5 SOP16 封装，体积小。

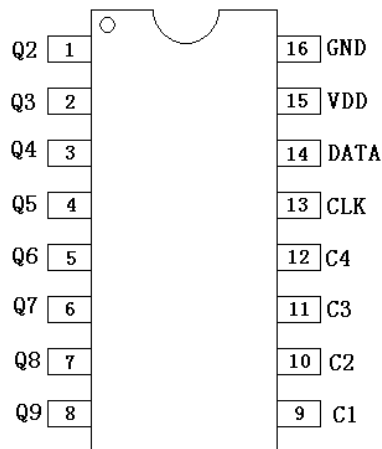


图 1、CT1642 引脚排列图

三、引脚说明

CT1642 采用 SOP16 封装，其引脚排列如图 1 所示，引脚功能如下表所示。

引脚	名称	说明
1-8	Q2-Q9	段输出，P-ch open drain，接数码管阳极，下拉 50k 电阻。
9-12	C1-C4	位输出，N-ch open drain，接数码管阴极，最大电流 400mA，上拉 50k 电阻。
13	CLK	上升沿写入数据，内建 10k 上拉电阻。
14	DATA	数据信号，写入后存于 IC 寄存器中，内建 10k 上拉电阻。
15	VDD	接系统电源 3.3V 或 5.0V。
16	GND	接系统地。

四、功能框图

CT1642 (SOP16) 的逻辑功能图如图 2 所示，主要由 18 位移位寄存器、18 位锁存器、驱动电路等组成。芯片上电后 Q_n 端输出低电平，C_n 端输出高电平。**注意：编写程序时请注意移位寄存器中间有 6Bit 的空位。**

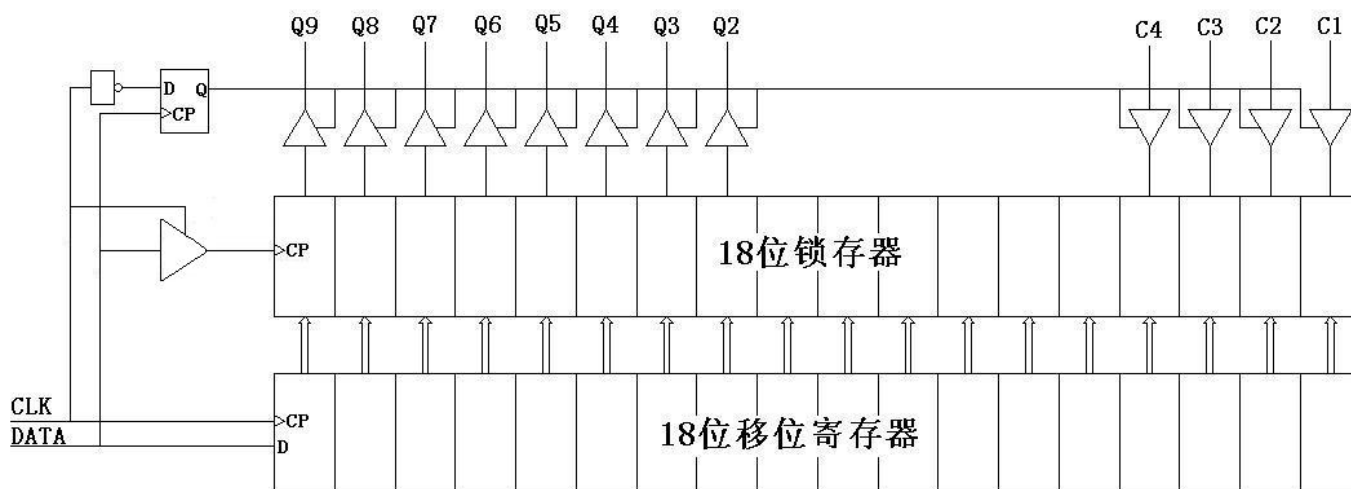


图 2、CT1642 逻辑功能图

CT1642 (SOP16) 的数据输出由数据移位、数据锁存和数据输出三个步骤完成：

1、数据移位：从 DATA 端输入数据，在 CLK 上升沿的作用下一次性 18 位数据输入到移位寄存器内；

2、数据锁存：将 CLK 置为 1，打开缓冲器，通过 DATA 端的上升沿脉冲将 18Bit 移位寄存器内的数据一次性输出到 18Bit 锁存器；同时由于 CLK 为 1, 在 DATA 上升沿的作用 D 触发器输出为 0，将输出关闭。

3、数据输出：将 CLK 置为 0，关闭 18Bit 锁存器缓冲器；同时在 DATA 上升沿的作用下使 D 触发器输出为 1，打开输出缓冲器。

五、电气参数

1、基本参数

序号	符号	名称	参数			单位	测试条件
			Min	Typ	Max		
1	V _{DD}	工作电压	3.0	3.3/5.0	5.5	V	
2	I _{OQ}	Q 端（段选）输出电流		25		mA	V _{DD} =5.0V, Ta = 25°C
				15		mA	V _{DD} =3.3V, Ta = 25°C
3	I _{OC}	C 端（位选）输出电流			-300	mA	V _{DD} =5.0V, Ta = 25°C
					-200	mA	V _{DD} =3.3V, Ta = 25°C
4	Ta	工作温度	-40		+80	°C	
5	Ts	存储温度	-65		+150	°C	

2、直流参数（Ta = 25°C）

序号	符号	名称	参数			单位	测试条件
			Min	Typ	Max		
1	V _{IH}	高电平输入电压	0.6VDD	-	VDD	V	-
2	V _{IL}	低电平输入电压	0	-	0.3VDD	V	-

六、应用参考

CT1642 SOP16 典型应用如图 3、图 4 所示。图 3 采用 C 端活用按键的处理方法，图 4 采用的是 Q 端活用按键方式。不管采用哪一种方式，在进行按键扫描的时候，请确保数码管显示状态是关闭的，即：采用 C 端活用按键（如图 3）方式时，请确保 Q 端输出为低电平；反之，采用 Q 端活用按键（如图 4）方式时，请确保 C 端输出为高电平，以关闭 LED 数码管显示。

注意：

- 1、编写程序时请注意移位寄存器中间有 6Bit 的空位。
- 2、采用 5V 供电时，建议在 15 脚与电源端之间串接一个 10Ω 1/2W 的电阻。

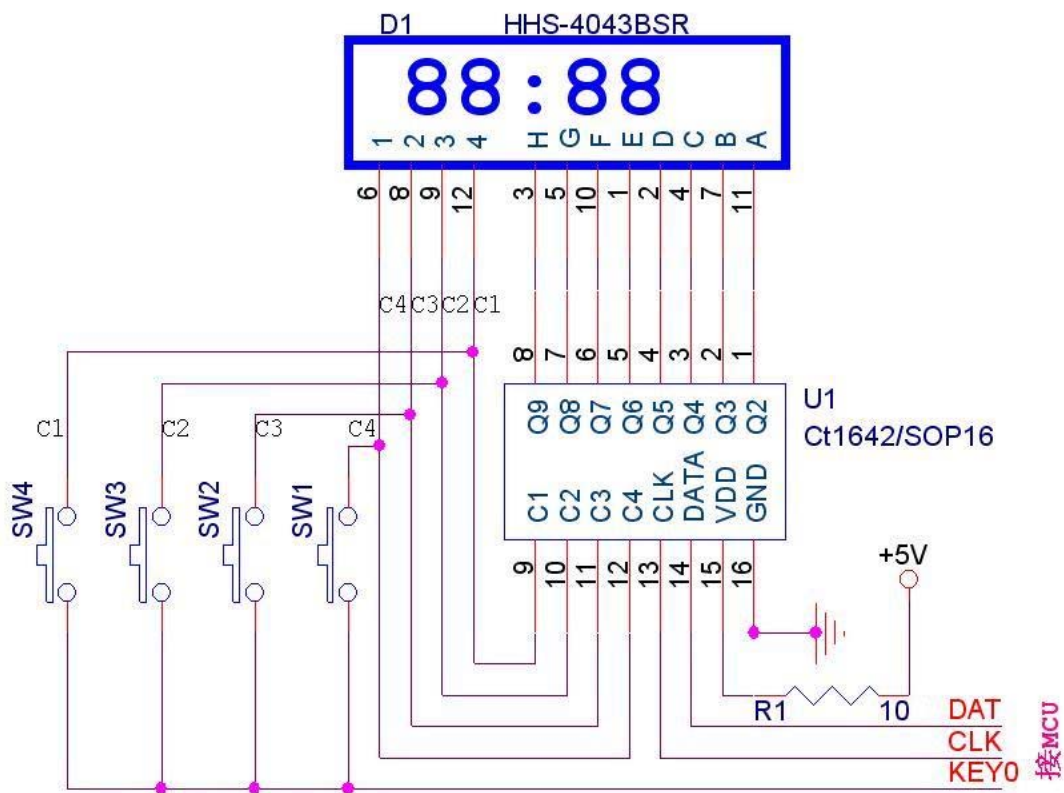


图 3、CT1642 典型应用 1

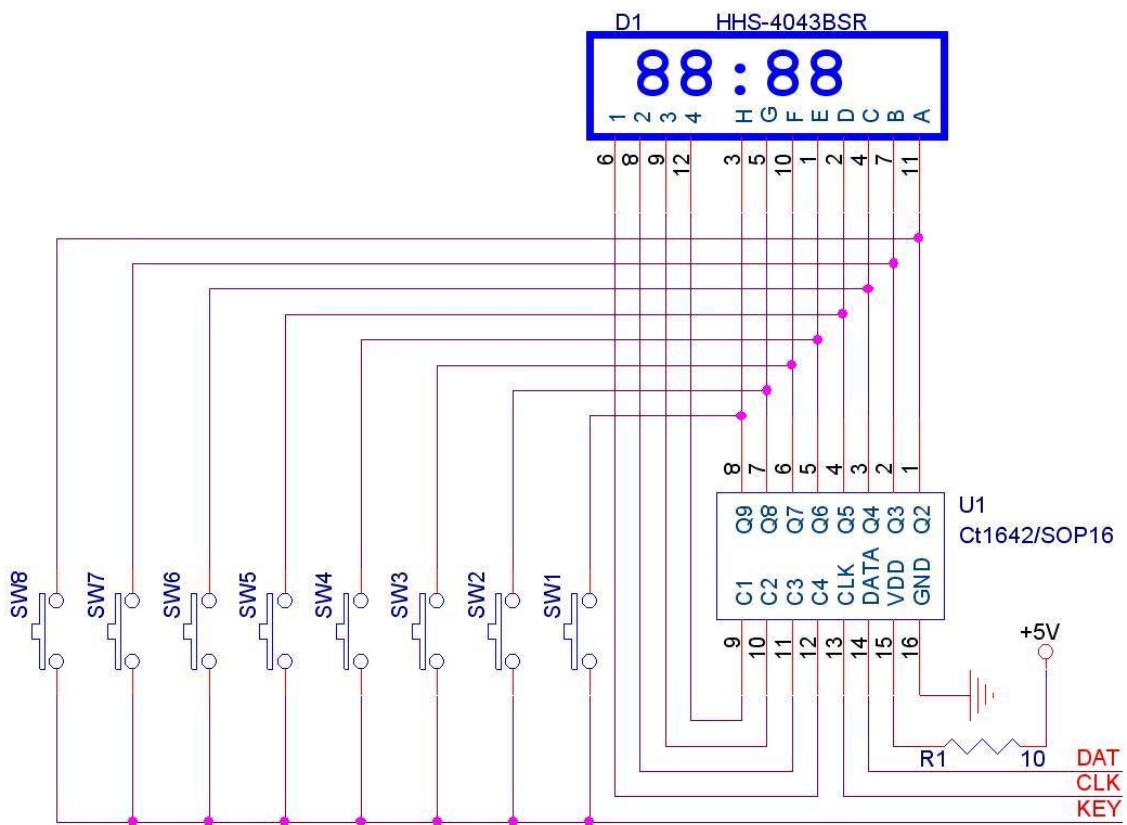


图 4、CT1642 典型应用 2

在图 3 所示经典应用电路中，使第一个数码管显示“8”字的典型波型如图 5 所示，在 CLK 第 18 个脉冲后，通过 DATA 的两个上升沿将数据输出。

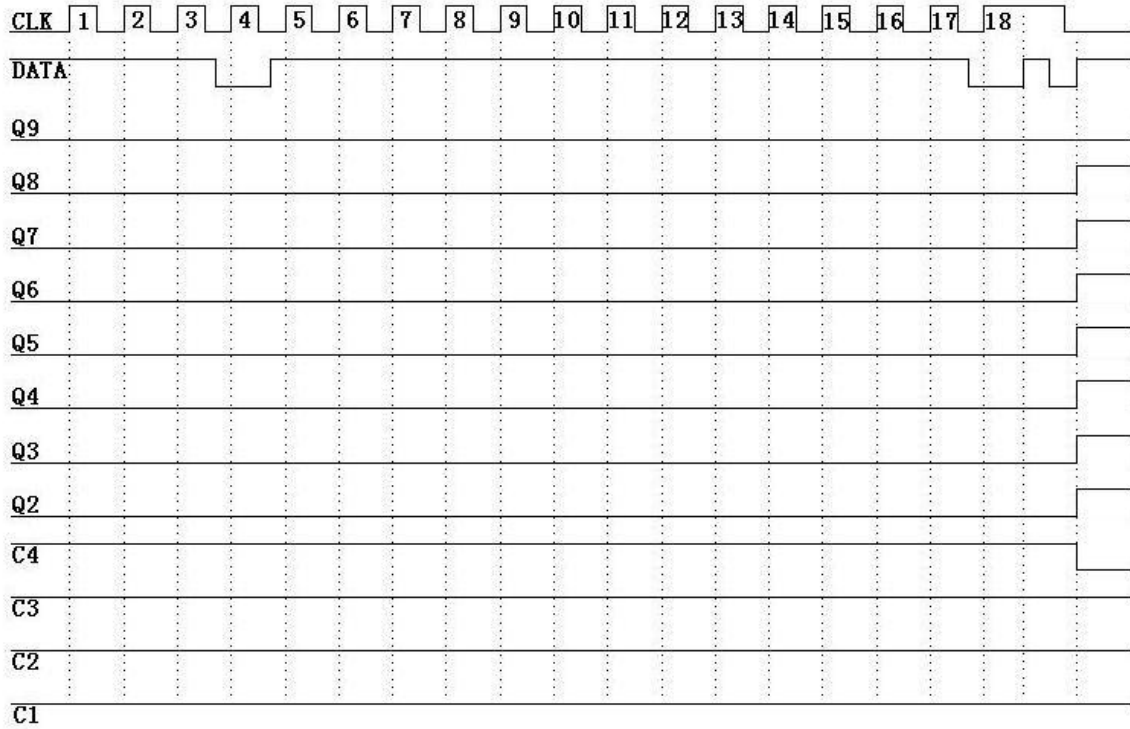


图 5、 图 3 第 1 个数码管显示“8”字波形图

七、封装尺寸

SOP16

