

CT3588A1 DATASHEET

1 功能:

CT3588A1 是一款恒流充电，带自动识别的万能充电器控制 IC。不论电池以何种极性接入电路，均能正常充电。IC 的高度集成，最大限度的减少了充电器外围元器件。

2 特点

- 支持跑马灯，萤火虫万能充
- 自动识别电池极性
- 充电饱和电压 4.25V（典型值），可通过 L1 调整
- 空载时稳压输出
- 短路保护功能
- 极少的外围器件

2 脚位图及说明

(1) 硬封:

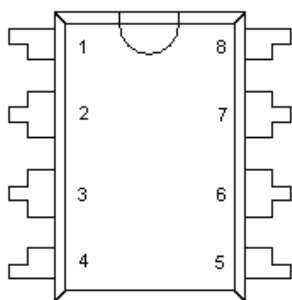


图 1 CT3588A1—DIP-8 封装脚位图

序号	名称	描述
1	BTN	电池负极
2	L1	电源指示灯 L1 引脚
3	L2	指示灯 L2 引脚
4	L3	指示灯 L3 引脚
5	L4	指示灯 L4 引脚
6	GND	电源负极（地端）
7	BTP	电池正极
8	VDD	电源正极

表 1 CT3588A1 硬封各个脚位描述



(2) 软封:

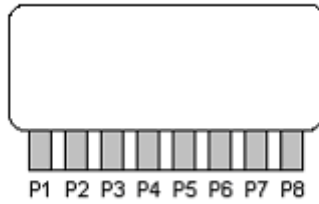


图 2 CT3588A1—COB 封装脚位图

序号	名称	描述
P1	GND	电源负极（地端）
P2	L1	电源指示灯 L1 引脚
P3	L2	指示灯 L2 引脚
P4	L3	指示灯 L3 引脚
P5	L4	指示灯 L4 引脚
P6	BTP	电池正极
P7	VDD	电源正极
P8	BTN	电池负极

表 2 CT3588A1 软封各个脚位描述

3 应用电路图

(注:下面四个应用电路中的 R0 用于调整输出电压,客户可根据需要选择使用)

(1)、硬封:

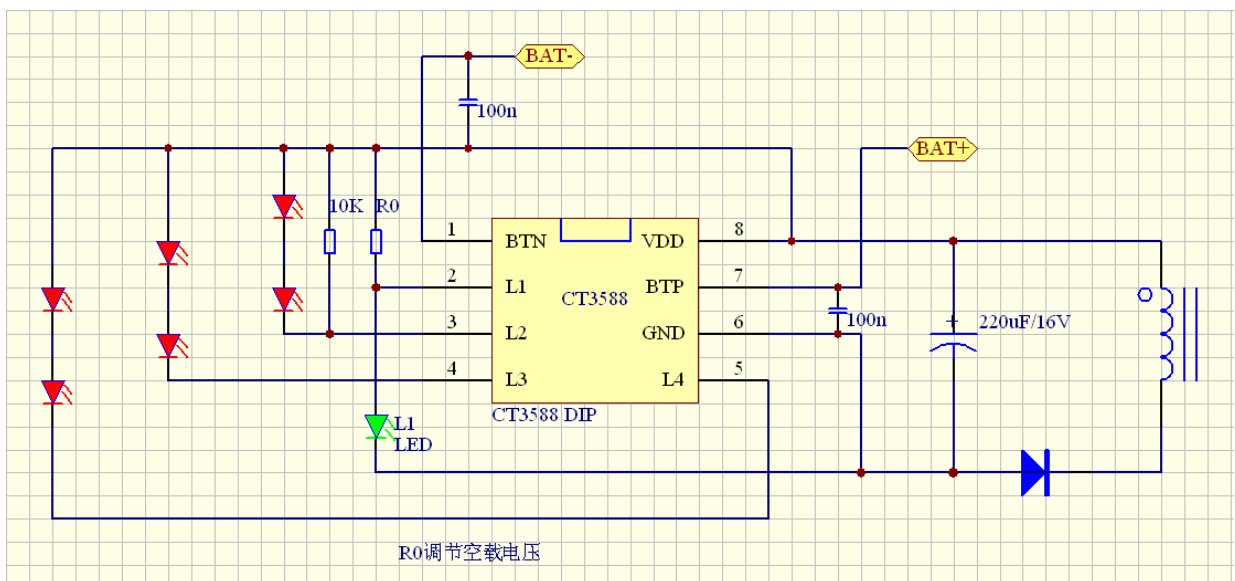


图 3 CT3588A1 硬封 LED 共阳极应用方案

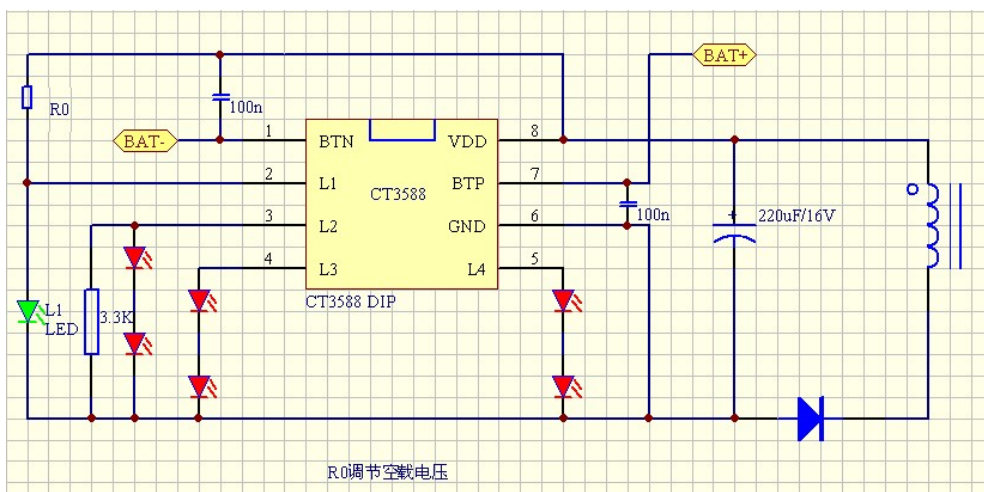


图 4: CT3588A1 硬封 LED 共阴极应用方案 (接在 P3 的电阻范围: 1K----3.3K)

(2)、软封:

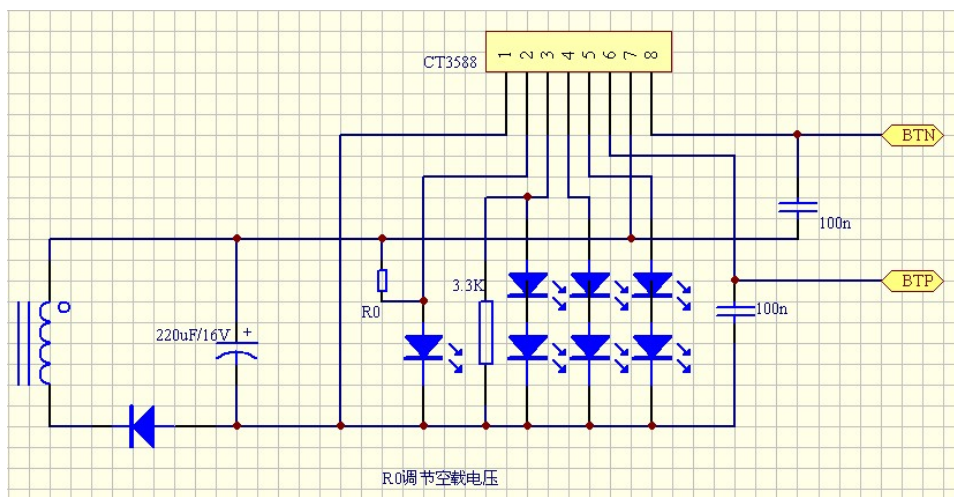


图 5: CT3588A1 软封 LED 共阴极应用方案(接在 P3 的电阻范围: 1K---3.3K)

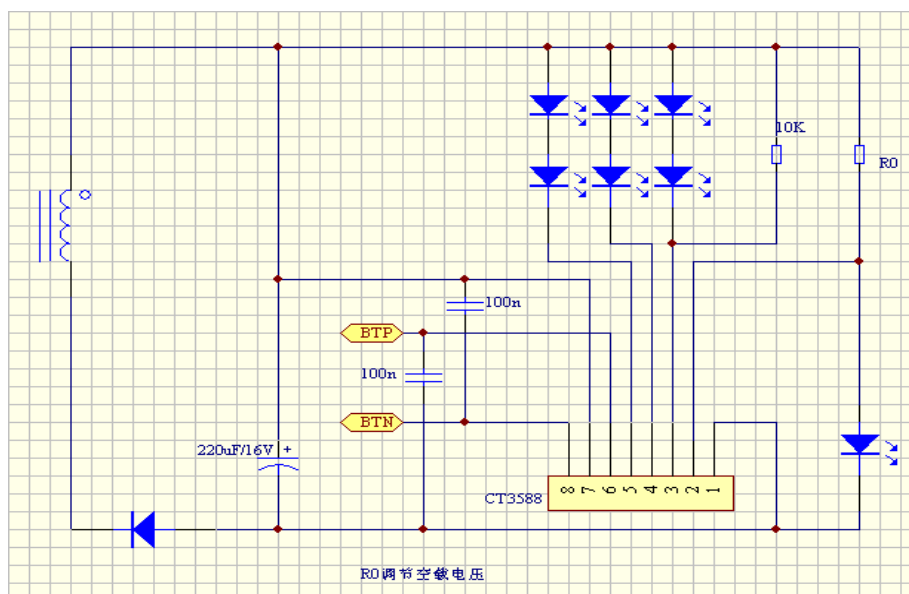


图 6: CT3588A1 软封 LED 共阳极应用方案

**4 典型参数**（除特殊说明外，所有参数均在室温下测得，并以 GND 端电位为 0 电位）

参数名称	参数符号	测试条件	最小值	典型值	最大值	单位
输入电压	VDD	共阴极	5	—	8	V
	VDD	共阳极	5	—	6	
饱和电压	VS	VDD=6V, VL1=1.87V	4.20	4.25	4.30	V
空载电压	VO	VDD=8V, VL1=1.87V, 电池空载	4.12	4.17	4.22	V
充电电流	I _{CHARGE}	DIP封装VDD=6V, V _{BTP} -V _{BTN} <3.5V	—	200	300	mA
	I _{CHARGE}	COB封装VDD=6V, V _{BTP} -V _{BTN} <3.5V	—	100	150	
短路检测	V _{SHORT}	VDD=6V, V _{BTP} -V _{BTN} : 3V→0V	—	2	—	V
三灯顺闪振荡频率	F _{OSC}	VDD=6V, V _{BTP} -V _{BTN} =3.5V	—	3.7	—	Hz
LED 电流	I-led	L2、L3、L4（5.5V 时充电时红灯）	—	10	—	mA

表 3 CT3588A1 典型参数

5 功能及状态描述（参考应用电路）

状态描述	电源状态	电池状态	L1	L2	L3	L4	电池电流	V _{BTP} -V _{BTN}
电池检测	断开	正常接入	亮	熄灭	熄灭	熄灭	-5mA(*)(**)	<4.09V(**)
			亮	熄灭	熄灭	熄灭	-5mA(*)(**)	≥4.09V(**)
电池空载	接入	断开	亮	熄灭	熄灭	熄灭	0（共阴接法）	4.17V(**)
			亮	亮	亮	亮	0（共阳接法）	4.17V(**)
正常充电	接入	正常接入	亮	闪	闪	闪	200mA(**)	<4.25V(**)
饱和检测			亮	熄灭	熄灭	熄灭	10μA（共阴接法）	4.25V(**)
			亮	亮	亮	亮	10μA（共阳接法）	4.25V(**)
电池短路			短路	熄灭	熄灭	熄灭	熄灭	—



6 正常充电状态下 L2,L3,L4 端口参考波形:

$T=45mS$ $F=3.7Hz$

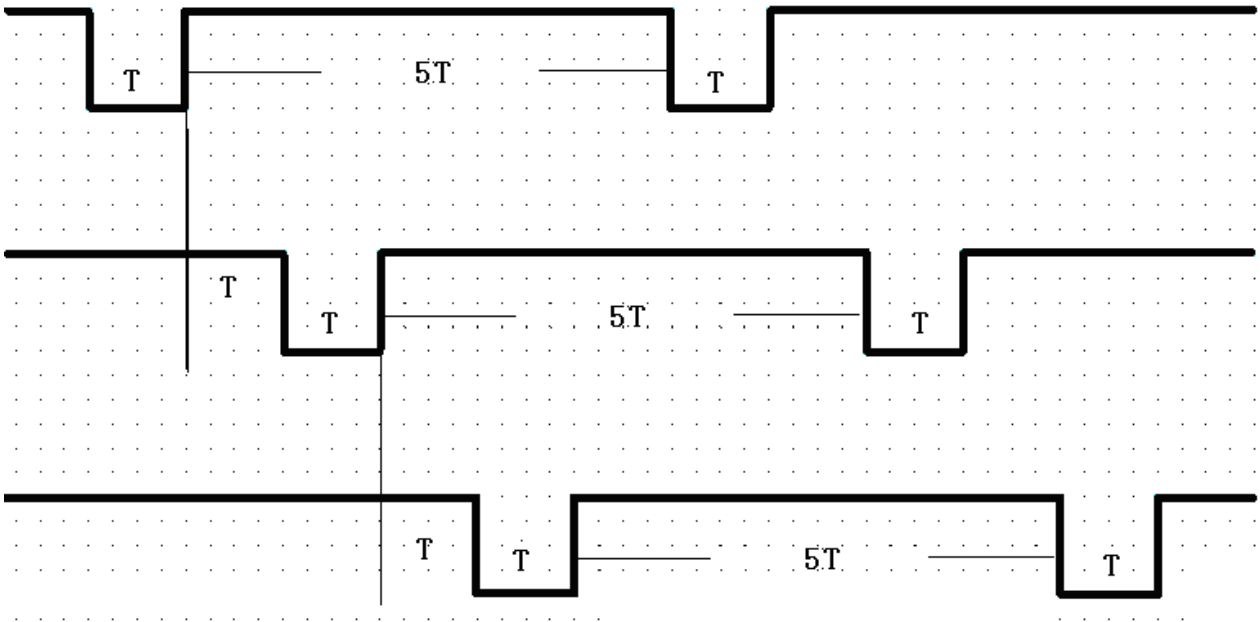


图7 共阳接法, 低电平 LED 亮

$T=45mS$ $F=3.7Hz$

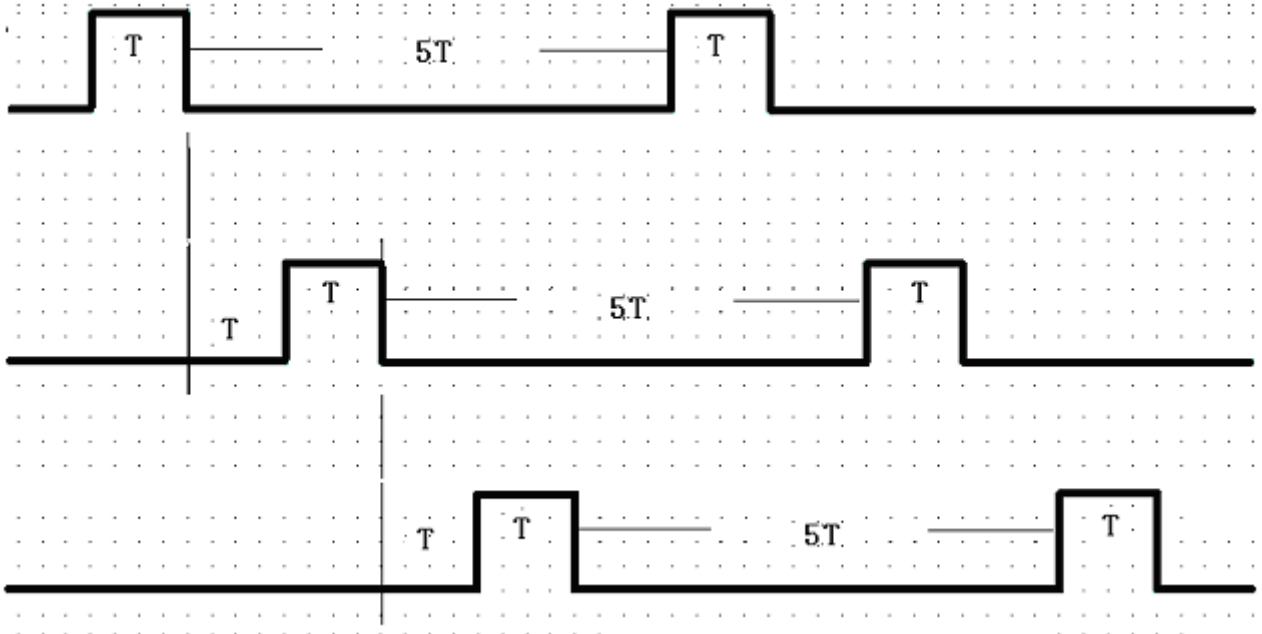
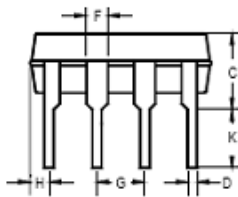
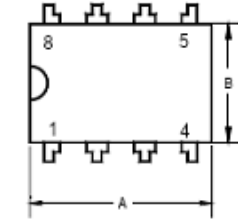


图8 共阴接法, 高电平 LED 亮



七 封装尺寸图:

1. DIP-8 封装尺寸图: (单位: mm)



	INCHES			MILLIMETERS		
	MIN	TYP	MAX	MIN	TYP	MAX
A	0.355	0.365	0.400	9.02	9.27	10.16
B	0.240	0.250	0.280	6.10	6.35	7.11
C	-	-	0.210	-	-	5.33
D	-	0.018	-	-	0.46	-
F	-	0.060	-	-	1.52	-
G	-	0.100	-	-	2.54	-
H	0.050	-	0.090	1.27	-	2.29
J	0.008	-	0.015	0.20	-	0.38
K	0.115	0.130	0.150	2.92	3.30	3.81
L	0.300 BSC.			7.62 BSC.		
M	-	7°	15°	-	7°	15°

2. COB-8 封装尺寸图: (公差: 0.05mm)

