

# CT6301 Datasheet V1.0

## 一、 产品概况

CT6301 是一款集成线性大电流充电及大电流 BOOST 升压控制器的移动电源管理芯片，针对大容量单芯或多芯并联锂电池（锂离子或锂聚合物）的移动电源应用，提供简单易用的解决方案。

CT6301 内部集成了一路大电流(最大电流 1A)线性充电器，一路用于 1A 电流输出的异步升压 Boost 控制电路（Schottky Diode, NMOS 开关管外置）。同时内部集成了电量检测，一键开关机，输出电流检测及限制，无负载自动关机等功能；此外，为保证锂电池的使用安全，系统还集成了多种保护功能，如输出限流保护，IC 过温保护等。

CT6301 提供封装形式：eTSSOP-20L。

## 二、 功能特点

### 2.1 线性充电功能

- 1、线性充电，最大充电电流可达 1A，最大充电电流通过外置电阻选择
- 2、过温保护模式下，充电电流随芯片温度自动变化
- 3、充电电压高精度，误差小于 1%
- 4、支持 4.20V 电池
- 5、输入电压：3.0-5.5V

### 2.2 Boost Controller

- 1、Boost 异步升压控制电路，外置 MOS 开关管及 Schottky Diode
- 2、输出电压：5.20V
- 3、输出电压精度：+3%
- 4、最大输出电流：1A
- 5、转换效率：MAX:87%
- 6、输出负载检测及限流、短路保护

### 2.3 系统管理

- 1、按键开关机控制，短按(小于 2.1 秒)开关机
- 2、接上适配器自动开机（满足条件详见后续描述）
- 3、输出电流监测，输出无负载检测，16.8 秒自动关机
- 4、照明 LED 开关控制，长按 2.1 秒以上开关 LED 照明电源
- 5、充电状态指示
- 6、电池电量显示
- 7、电池电压 3.0V 以下自动关闭 BOOST 输出
- 8、负载优先功能(外置开关管)

## 三、 应用

移动电源

## 四、脚位及说明

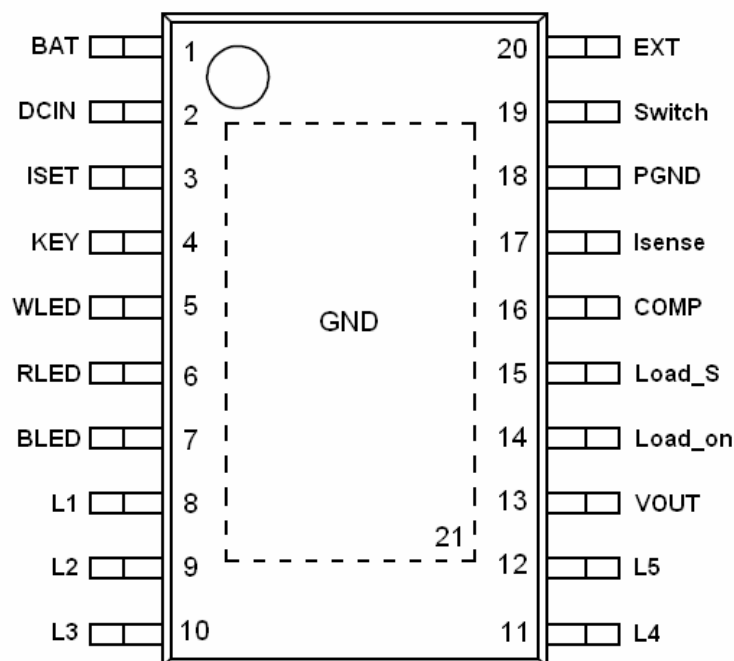


图 1 eTSSOP-20L 脚位配置

## 脚位描述

序号	名称	功能描述
1	BAT	电池正极
2	DCIN	适配器正电压输入端
3	ISET	充电电流设置脚, 外接电阻到地设置充电电流
4	KEY	按键信号接收端
5	WLED	LED 照明输出脚, 接 LED 阴极
6	RLED	适配器接入与否指示脚, 接 LED 阳极
7	BLED	开机及放电与否指示脚, 接 LED 阳极
8~12	L1~L5	电池电量指示脚, 接 LEDs 阳极
13	VOUT	BOOST 升压 5.2V 输出端
14	Load_on	负载优先使能脚
15	Load_S	BOOST 输出负载电流检测脚
16	COMP	误差放大器补偿脚
17	Isense	外置 NMOS 开关管电流检测脚
18	PGND	功率地
19	Switch	电池输出切断控制脚
20	EXT	外置 NMOS 开关管驱动脚
21 (Exposed Pad)	GND	信号地

表格 1 脚位描述

## 五、应用电路图

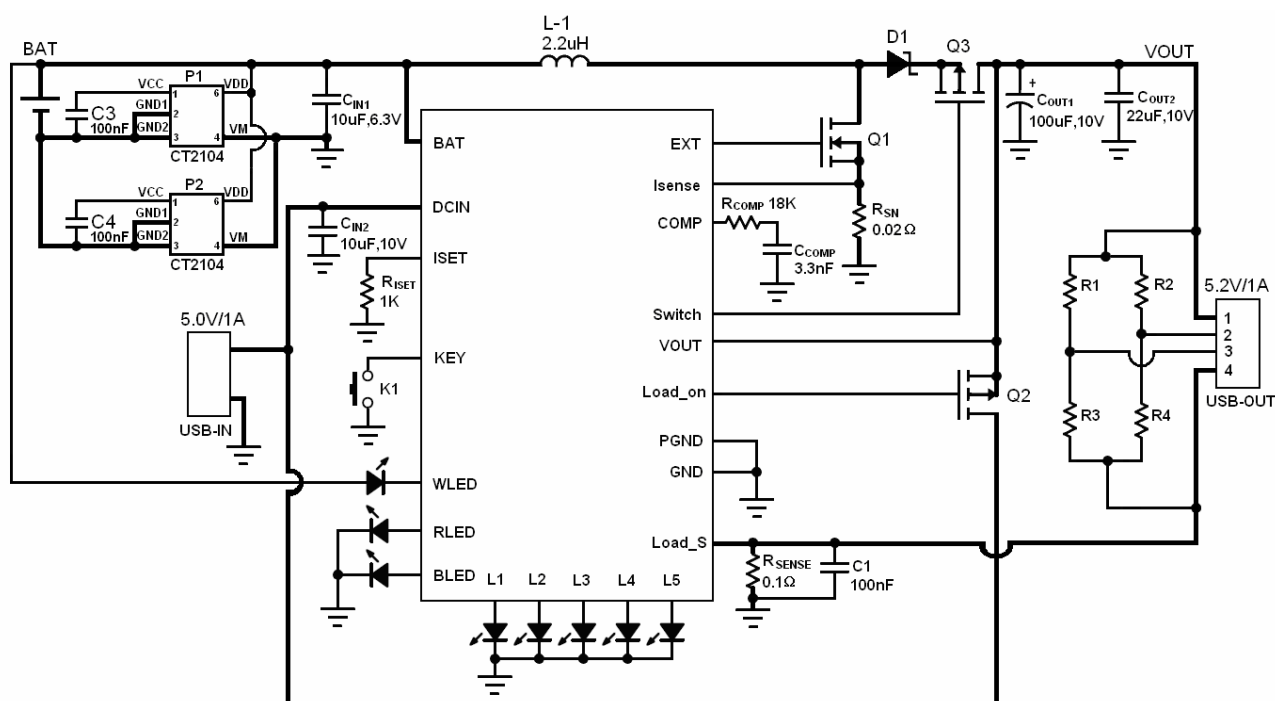


图 2 典型应用电路图

注：CT2104 和 100nF 电容是我司的锂电池保护方案，如果有特殊要求可以更换其他的保护方案。

## 六、主要功能介绍

CT6301 集成线性恒流充电器，可以自动控制充电行为，最大充电电流由外部电阻设置，最大可设置为 1A。内置 5 级电量检测电路，通过 5 颗 LED 驱动显示电量，同时兼容四级电量显示(最低一级不显示)。

内置的芯片温度检测电路可以在芯片温度超过 110°C 时缓慢降低充电电流，直至达到平衡或 150°C 时完全停止充电。

集成可用于 1A 电流输出的 BOOST 异步升压控制器，驱动外部 NMOS 开关管，达到升压目的。

## Charger

### 充电使能

- 1、在 BOOST 输出无负载情况下，如果 DCIN 输入电压大于 3.0V 并高于电池电压，线性充电器就被使能，充电过程开始。
- 2、在负载优先情况下（芯片驱动外部 PMOS 管 Q2 将直流输入直接导通至输出脚），如果 DCIN 输入电压大于 3.0V 并高于电池电压，以输出能力设定为 1A 时(检测电阻  $R_{SENSE}$  为 100mΩ)为例：
  - (1)  $V_{BAT} \leq 3.0V$ ，涓流充电；
  - (2)  $V_{BAT} > 3.0V$ ，BOOST 输出端负载电流大于 50mA，不充电；
  - (3)  $V_{BAT} > 3.0V$ ，BOOST 输出端负载电流小于 50mA（输出无负载）情况下，以充电器设置电流值充电。

## 充电电流

CT6301 在充电使能的情况下，最大充电电流可以由外部电阻设定，公式如下式(1)，1K 电阻对应 1A 充电电流，可设置的最大充电电流范围 200~1000mA。

$$I_{CHG} = \frac{1000 \times 1V}{R_{ISET}} \quad (1)$$

充电电流在设置的最大充电电流范围内随芯片温度自动调节，超过 110℃，电流减小，直至 150℃ 时完全停止充电。在保证耗散功率不超过芯片承受能力的情况下，最大限度的缩短充电时间。

充电过程电流电压示意图（假定此时芯片温度小于 110℃）：

- 1、电池电压低于 3.0V，进行涪流充电，充电电流为 0.1 倍的设置充电电流；
- 2、电池电压充到 3.0V 以上时，进行恒流充电；
- 3、恒流充电至 4.2/4.36V 时，进行恒压充电，当充电电流减小到 0.1 倍的设置充电电流时，停止充电；
- 4、当电池电压降到比充电目标电压低 0.1V 时，再次开始恒流充电。

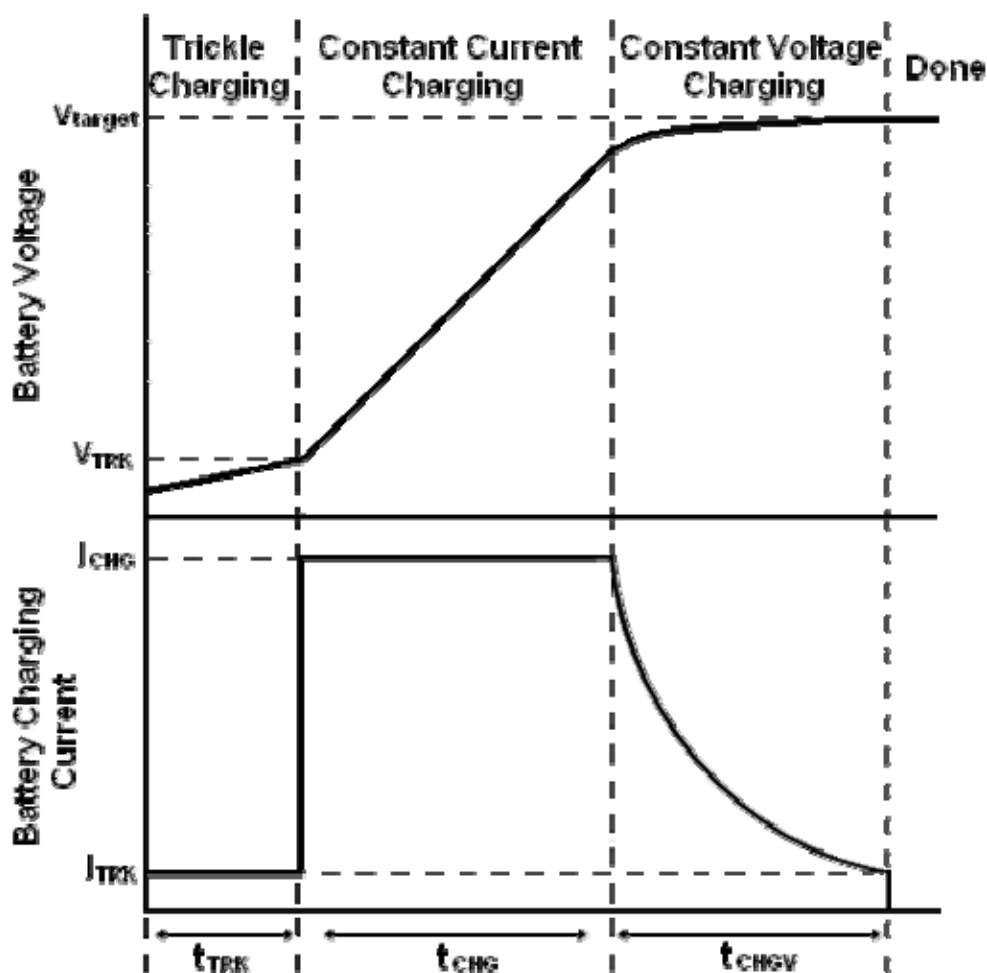


图 3 充电过程电流电压示意图

## Boost Controller

芯片内部集成BOOST控制器，提供对外部功率管的开关控制信号，同时通过VOUT脚输入反馈信号。

此路输出基于大电流设计，异步升压，具有输出限流功能，限流值由负载检测电阻 $R_{SENSE}$ 设定，一旦输出电流值过大，Load\_S与GND脚之间电压超过137.5mV，则关闭BOOST控制器，一旦电压差小于137.5mV，则开启BOOST控制器。

在接有适配器时，芯片通过Load\_on脚输出开关控制信号，控制外部PMOS开关管Q2直接将适配器输入导通至BOOST控制器的输出，同时关闭BOOST控制器。此路负载优先功能也具有输出限流功能，限流值同BOOST控制器的限流值。

## 开关机管理及电量显示模块

### 开关待机功能

CT6301内置开关机按键检测，在待机状况下，按键在被短接，KEY脚被拉低并2.1S以内弹起时，视为开机按键，系统开启，显示电量状况，同时启动BOOST控制器，输出电流限流模块同时启动。

- 1、短按开机后如果无充放电动作，再次短按关机；
- 2、充放电过程中短按不关机；
- 3、有适配器时短按不关机。
- 4、CT6301内置适配器插入检测开机功能，在待机状态下，如果接上适配器，且适配器输入电压在3.0V以上时，系统自动开机，显示电量状况。如果适配器输入电压高于电池电压，则同时启动充电功能，LED指示转为充电状态指示。

具体开机情况如下：

- (1)  $V_{BAT} > V_{DCIN} > 3.0V$ ：LED显示（**红灯亮，蓝灯亮，电量指示灯灭**），负载优先关闭，不充电，BOOST控制器不启动；
- (2)  $V_{DCIN} > V_{BAT} > 3.0V$ ：LED显示，开始充电，负载优先打开，BOOST控制器不启动；
- (3)  $3.0V > V_{DCIN} > V_{BAT}$ ：不开机，无显示，负载优先关闭，不充电；
- (4)  $3.0V > V_{BAT} > V_{DCIN}$ ：不开机，无显示，负载优先关闭，不充电；
- (5)  $V_{DCIN} > 3.0V > V_{BAT}$ ：LED显示，开始充电，负载优先打开，BOOST控制器不启动；
- (6)  $V_{BAT} > 3.0V > V_{DCIN}$ ：不开机，无显示，负载优先关闭，不充电。

CT6301同样具有自动休眠关机功能：在启动状态下，如果输出电流检测模块检测到输出处于无负载(负载电流乘以负载检测电阻 $R_{SENSE}$ ，结果小于5mV)状态，同时无负载状态维持16.8S以上时，则系统自动关闭BOOST控制器。如果同时没有适配器或适配器输入电压低于3.0V，则系统转入休眠待机状态。

### LED照明开关

在LED灯输出关闭时，系统在检测到长按键2.1秒以上时，开启LED灯电源的输出。

在LED灯输出开启时，系统在检测到长按键2.1秒以上时，关闭LED灯电源的输出。

开关机与LED的开启关闭互不影响，以开关按键的长短区分。

### 电量检测及显示

CT6301内置电池电压检测，能在开机及充放电状态下自动检测电池电压并通过5颗LED灯来指示电池电量（5级电量指示），同时也兼容四级电量显示（最低一级不显示）。

两颗灯来显示适配器及充放电状态，总共7颗灯，指示规则：

- 1、红灯亮表示接上了适配器（适配器电压在3.0V以上）；

- 2、蓝灯亮表示开机；
- 3、电量指示灯循环闪标识对移动电源充电；
- 4、对负载放电无指示，需看手机本身的显示；
- 5、电量指示灯零级电量(低于一级电量)自闪烁标识。

各种状态对应 LED 显示图：

状态	适配器	是否对移动电源充电	是否对负载放电	红灯	蓝灯	电量指示灯
开机	X	X	X	灭	亮	电量指示，亮 4S 后熄灭
移动电源对负载放电	X	X	放	灭	亮	灭
负载优先	接上	X	X	亮	亮	灭(移动电源电池饱和时除外，长亮)
负载优先	接上	X	放	亮	亮	灭(移动电源电池饱和时除外，长亮)
负载优先	接上	充	X	亮	亮	循环闪
负载优先	接上	充	放	亮	亮	循环闪
待机	X	X	X	灭	灭	灭

表格 2 各种状态对应 LED 显示图

#### 开机电量显示模式（但无充放电时）LED 显示：

短按开机，蓝灯亮，BOOST 控制器启动，电量指示灯 LED1~5 亮 4S 后自动熄灭，无适配器插入并且无负载情况下 16.8S 后蓝灯自动熄灭，BOOST 控制器关闭，关机。

零级电量：蓝灯亮，LED1 闪，LED2-5 灭

一级电量：蓝灯亮，LED1 亮，LED2-5 灭

二级电量：蓝灯亮，LED1+2 亮，LED3-5 灭

三级电量：蓝灯亮，LED1+2+3 亮，LED4-5 灭

四级电量：蓝灯亮，LED1+2+3+4 亮，LED5 灭

五级电量：蓝灯亮，LED1+2+3+4+5 亮

#### 充电模式 LED 显示：

充电&零级电量：红灯亮，LED1-5 循环闪

充电&一级电量：红灯亮，LED1 亮，LED2-5 循环闪

充电&二级电量：红灯亮，LED1+2 亮，LED3-5 循环闪

充电&三级电量：红灯亮，LED1+2+3 亮，LED4-5 循环闪

充电&四级电量：红灯亮，LED1+2+3+4 亮，LED5 闪

充电&五级电量(充饱)：红灯亮，LED1+2+3+4+5 亮

闪灯频率及模式如下图 4~9：

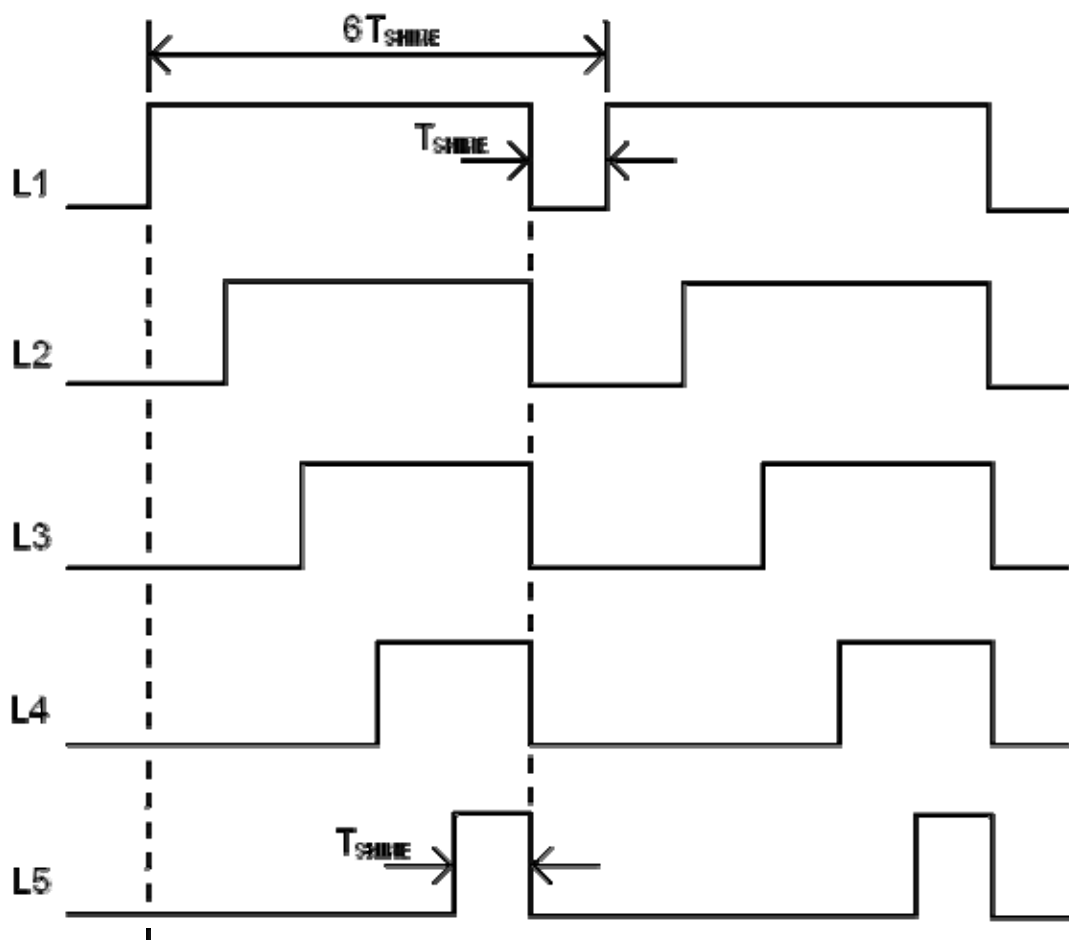


图4 零级电量 L1~L5 端口波形图

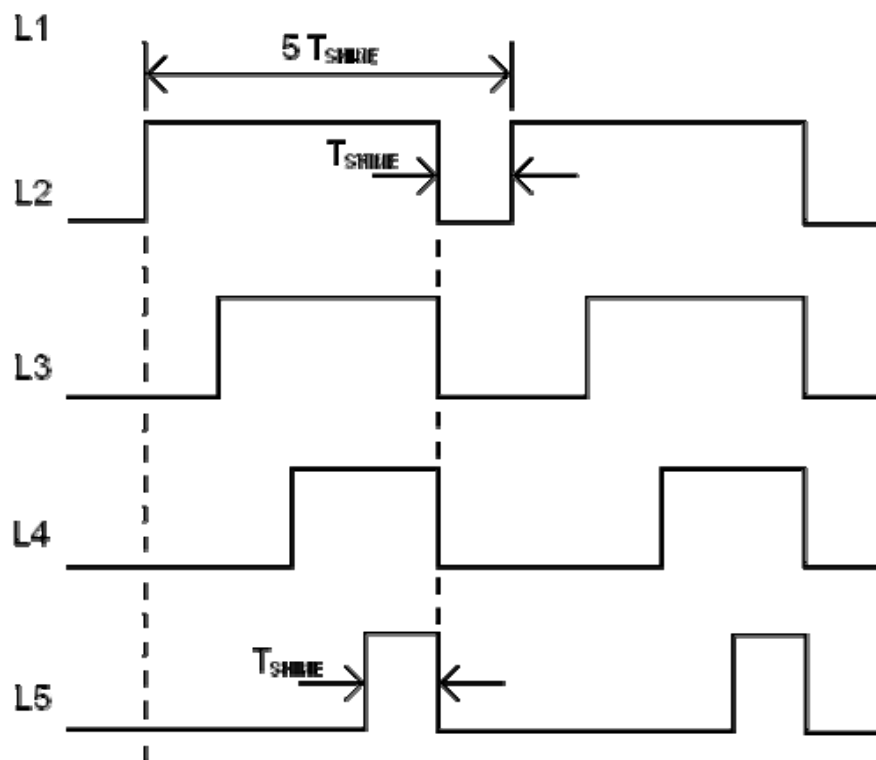


图5 一级电量 L1~L5 端口波形图

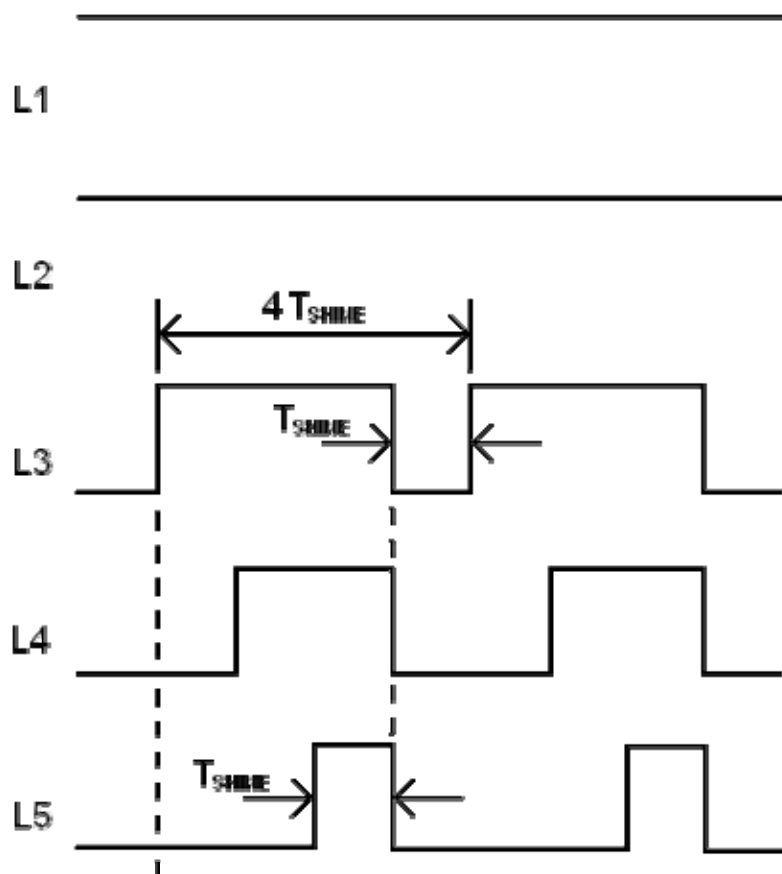


图6 二级电量 L1~L5 端口波形图

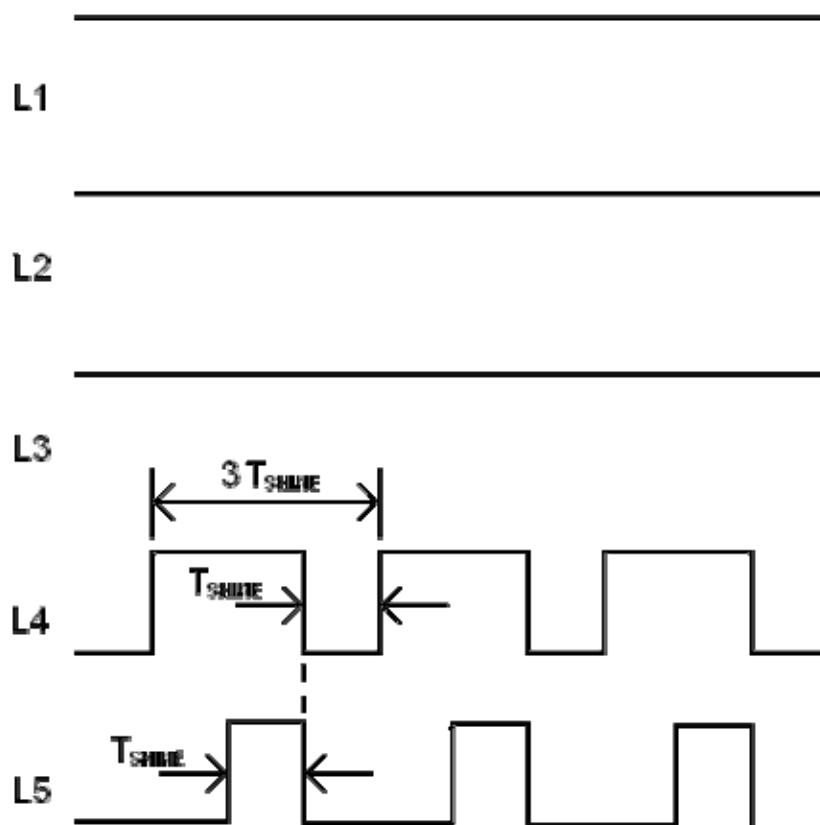


图7 三级电量 L1~L5 端口波形图



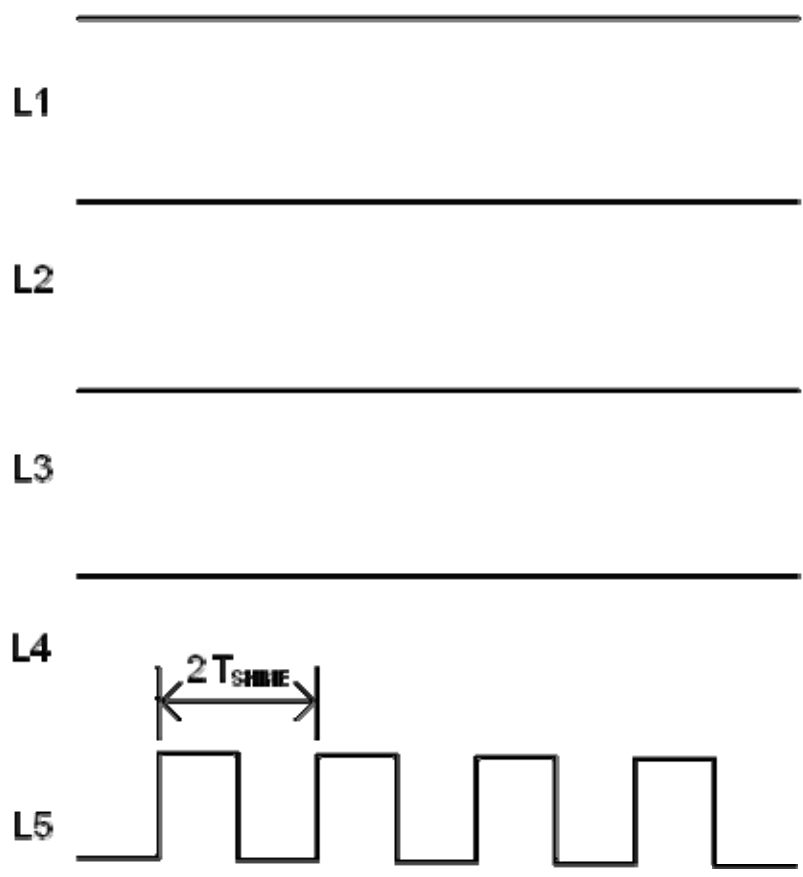


图 8 四级电量 L1~L5 端口波形图

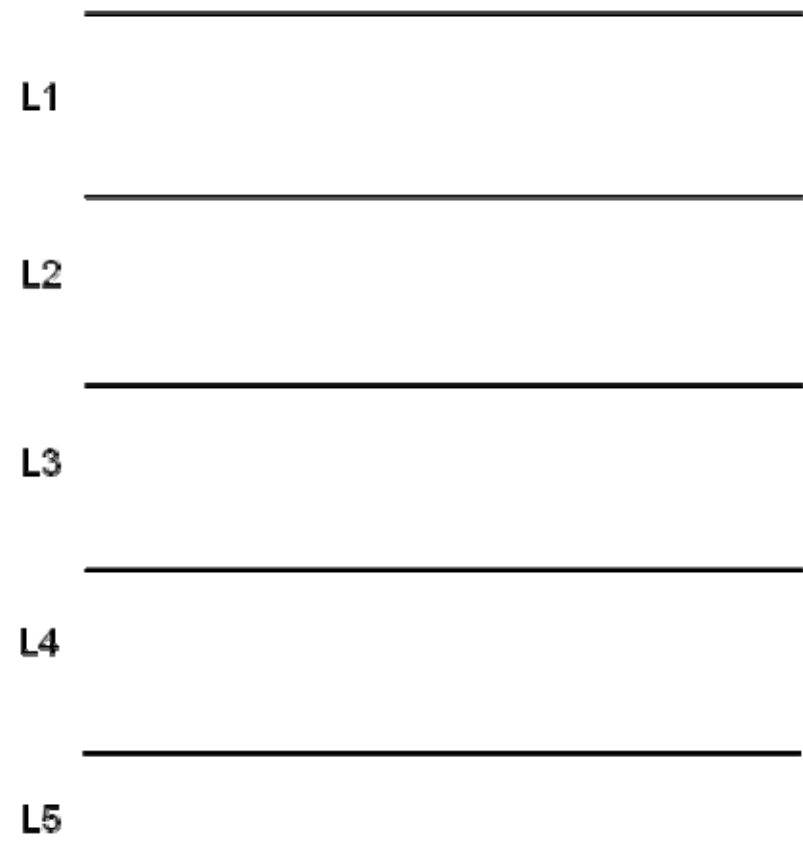


图 9 五级电量 L1~L5 端口波形图

**放电模式 LED 显示:**

放电开始, 蓝灯亮, 电量指示灯灭; 再次短按, 蓝灯亮, 电量指示灯亮 4S 后熄灭。电池放电到零级电量(低于一级电量)时, LED1 一直闪烁, 闪烁周期及方式: 1.5S, 17%占空比。

放电&零级电量: 蓝灯亮, LED1 闪

放电&一级电量: 蓝灯亮, LED1 亮

放电&二级电量: 蓝灯亮, LED1+2 亮

放电&三级电量: 蓝灯亮, LED1+2+3 亮

放电&四级电量: 蓝灯亮, LED1+2+3+4 亮

放电&五级电量: 蓝灯亮, LED1+2+3+4+5 亮

放电完成: 蓝灯亮, 电量指示灯灭。

16.8S 后: 关机休眠, 灯全熄灭

**同时接上适配器及负载时 (负载优先状态):**

对移动电源充电, 对负载放电, 则红灯亮, 蓝灯亮, 电量指示灯循环闪;

对移动电源充电, 对负载不放电, 则红灯亮, 蓝灯亮, 电量指示灯循环闪;

对移动电源不充电, 对负载不放电, 则红灯亮, 蓝灯亮, 电量指示灯灭(移动电源电池饱和时电量指示灯长亮);

对移动电源不充电, 对负载放电, 则红灯亮, 蓝灯亮, 电量指示灯灭(移动电源电池饱和时电量指示灯长亮);

去掉适配器后, 如有对负载放电动作, 则蓝灯亮, 红灯灭, 电量指示灯灭, 进入放电状态;

去掉适配器后, 如无对负载放电动作, 则蓝灯亮, 红灯灭, 电量指示灯灭, 16.8S 后蓝灯熄灭, 进入休眠待机状态。

**七、电性参数****极限参数**

符号	参数描述	最小值	最大值	单位
BAT	电池正极	-0.3	6	V
DCIN	适配器正电压输入端	-0.3	6	V
ISET	充电电流设置脚	-0.3	6	V
KEY	按键信号接收端	-0.3	6	V
WLED	LED 照明输出脚, 接 LED 阴极	-0.3	6	V
RLED	适配器接入与否指示脚, 接 LED 阳极	-0.3	6	V
BLED	开机及放电与否指示脚, 接 LED 阳极	-0.3	6	V
L1~L5	电池电量指示脚, 接 LEDs 阳极	-0.3	6	V
VOUT	BOOST 升压 5.2V 输出端	-0.3	6	V
Load_on	负载优先使能脚	-0.3	6	V
Load_S	BOOST 输出负载电流检测脚	-0.3	6	V
COMP	误差放大器补偿脚	-0.3	6	V
Isense	外置 NMOS 开关管电流检测脚	-0.3	6	V

Switch	电池输出切断控制脚	-0.3	6	V
EXT	外置 NMOS 开关管驱动脚	-0.3	6	V
$P_D$	耗散功率	—	1.96@ $T_A=25^\circ\text{C}$ )	W
$T_{STG}$	贮藏温度	-65	150	$^\circ\text{C}$
$T_j$	工作结温	-40	150	$^\circ\text{C}$
$V_{ESDHBM}$	ESD 电压 (人体模型)	2000	—	V

表格 3 极限参数

**推荐工作条件**

输入电压----- 3.0V to 5.5V

工作结温范围-----  $-40^\circ\text{C}$  to  $125^\circ\text{C}$ 环境温度范围-----  $-20^\circ\text{C}$  to  $85^\circ\text{C}$ **正常工作电性参数**除非特别说明, 否则 $V_{DCIN}=5.0\text{V}$ ,  $V_{BAT}=3.7\text{V}$ ,  $T_A=+25\text{deg}$ 

Parameter	Test Condition	Min	Typ	Max	unit	
适配器输入电压 $V_{DCIN}(\text{DCIN})$		3.0		5.5	V	
电池电压 $V_{BAT}(\text{BAT})$		3.2		4.5	V	
待机电流 $I_{\text{STANDBY}}$	No DCIN, No Load	--	21	35	$\mu\text{A}$	
照明 LED 灯电流 $I_{\text{WLED}}$	$V_{BAT}=4.2\text{V}\&V_F=2.7\sim 3.4\text{V}(I_F=30\text{mA})$ $V_{BAT}=4.2\text{V}\&V_F=2.7\sim 3.4\text{V}(I_F=20\text{mA})$	30 20	--	--	mA	
红色 LED 灯电流 $I_{\text{RLED}}$	$V_{BAT}\geq 3.0\text{V}$ , High_Light Red LED	0.5	--	--	mA	
蓝色 LED 灯电流 $I_{\text{BLED}}$	$V_{BAT}\geq 3.0\text{V}$ , Blue LED	0.5	--	--	mA	
电量指示 LED 灯电流 $I_{\text{LED1}\sim 5}$	$V_{BAT}\geq 3.0\text{V}$ , Blue LED	0.5	--	--	mA	
电量指示 LED 灯闪烁最 小脉冲宽度 $t_{\text{SHINE}}$		--	260	--	ms	
输出无负载判断阈值 $I_{\text{OUT\_NO LOAD}}$	$R_{\text{SENSE}}=0.1\Omega$ , $I_{\text{OUT}}$ Falling $R_{\text{SENSE}}=0.1\Omega$ , $I_{\text{OUT}}$ Rising	-- --	50 125	-- --	mA	
输出过载判断阈值 $I_{\text{OUT\_OVER LOAD}}$	$R_{\text{SENSE}}=0.1\Omega$	--	1.375	--	A	
按键长短按判断阈值 $t_{\text{KEY}}$		--	2.1	--	s	
输出无负载自动关机时 间判断阈值 $t_{\text{SHUT\_NO LOAD}}$		--	16.8	--	s	
电池一级电量判断阈值 V1	First Level of $V_{BAT}$	Charge	--	3.4	--	V
		Discharge	--	3.3	--	V
电池二级电量判断阈值 V2	Second Level of $V_{BAT}$	Charge	--	3.6	--	V
		Discharge	--	3.5	--	V

电池三级电量判断阈值 V3	Third Level of V <sub>BAT</sub>	Charge	--	3.8	--	V
		Discharge	--	3.7	--	V
电池四级电量判断阈值 V4	Fourth Level of V <sub>BAT</sub>	Charge	--	3.95	--	V
		Discharge	--	3.85	--	V
电池五级电量判断阈值 V5	Fifth Level of V <sub>BAT</sub>	Charge	--	4.1	-	V
		Discharge	--	4.0	--	V

表格 4 整机电性参数

**Charger**除非特殊说明, 否则 V<sub>DCIN</sub>=5V, T<sub>A</sub>=+25deg

Parameter	Test Condition	Min	Typ	Max	unit
适配器输入电压 V <sub>DCIN</sub> (DCIN)		3.0		5.5	V
适配器输入过压保护 V <sub>OVP</sub> (DCIN)	V <sub>DCIN</sub> Low to High	--	5.75	--	V
	V <sub>DCIN</sub> High to Low	--	5.6	--	V
适配器输入欠压锁定 V <sub>UV</sub> (DCIN)	V <sub>DCIN</sub> Low to High	--	3.0	--	V
	V <sub>DCIN</sub> High to Low	--	2.8	--	V
适配器输入与电池比较 电压差 V <sub>ASD</sub>	V <sub>DCIN</sub> Low to High	--	180	--	mV
	V <sub>DCIN</sub> High to Low	--	30	--	mV
充电电流设置端比较电 压 V <sub>MSD</sub>	ISET Low to High	--	1.3	--	V
	ISET High to Low	--	1.0	--	V
充电电压 V <sub>FLOAT</sub>	I <sub>BAT</sub> =40mA, R <sub>ISET</sub> =10k	4.158	4.20	4.242	V
回充电压 V <sub>RECH</sub>		--	4.10	--	V
适配器静态工作电流 I <sub>DCIN</sub>	Charge Mode, R <sub>ISET</sub> =1k		1150		uA
	Standby Mode, V <sub>BAT</sub> = 4.2V	--	100	--	uA
	Shutdown Mode, NC R <sub>ISET</sub>		80		uA
电池工作电流 I <sub>BAT</sub>	Current Mode, R <sub>ISET</sub> =1k		1000		mA
	Standby Mode, V <sub>BAT</sub> =4.2V	--	-2.5	--	uA
	Shutdown Mode, NC R <sub>ISET</sub>		±1		uA
	DCIN Float		±1		uA
涓流充电阈值电压 V <sub>TRC</sub>	V <sub>BAT</sub> Low to High	--	3.0	--	V
	V <sub>BAT</sub> High to Low	--	2.9	--	V
涓流充电电流 I <sub>TRC</sub>	V <sub>BAT</sub> < V <sub>TRC</sub> , R <sub>ISET</sub> =1k		100		mA
饱和判断电流阈值 I <sub>TERM</sub>	R <sub>ISET</sub> =1k		100		mA
热限制起始温度 Temp <sub>PLIM</sub>		--	110	--	°C
软启动时间 t <sub>SS</sub>	Soft Start	--	250	--	us
回充判断时间 t <sub>RECH</sub>		--	2.05	--	ms
饱和判断时间 t <sub>TERM</sub>		--	1.05	--	ms

表格 5 Charger电性参数

**BOOST Controller**除非特别说明, 否则 $V_{BAT}=3.7V$ ,  $T_A=+25deg$ ,  $C_{IN}=10uF$ ,  $C_{OUT}=22uF||100uF$ 

Parameter	Test Condition	Min	Typ	Max	unit
电池电压 $V_{BAT}(BAT)$		3.2		4.5	V
电池欠压锁定 $V_{UVLO}(BAT)$	$V_{BAT}$ Falling	--	3.0	--	V
电池欠压锁定迟滞 $V_{UVLO\_R}(BAT)$	$V_{BAT}$ Rising	--	100	--	mV
输出电压 $V_{OUT}$		5.04	5.2	5.36	V
工作频率 $F_{OSC}$		0.7	1	1.3	MHZ
输出电流 $I_{OUT}$	$V_{BAT}=3.2\sim 4.2V \& V_{OUT}=5.2V$	1000	--	--	mA
转换效率 $\eta$	$V_{BAT}=3.5\sim 4.2V \& V_{OUT}=5.2V \& I_{OUT}=1A$	80	--	--	%
最大占空比 $D_{MAX}$		--	--	85	%
输出电压纹波 $V_{OUT(Ripple)}$	$V_{OUT}=5.2V \& I_{OUT}=1A$	--	50	100	mV
输出电压与电池比较电 压差 (输出短路判断阈 值) $V_{O\_SHORT}$	$V_{OUT}$ Falling $V_{OUT}$ Rising	--	-300 100	--	mV
输入电流限制 $I_{LIM}$	$R_{SENSE}=0.02\Omega$	3.0	--	--	A
过温保护 $T_{OV}$		--	150	--	$^{\circ}C$
过温恢复 $T_{OVR}$		--	130	--	$^{\circ}C$

表格 6 BOOST Controller 电性参数

**八、应用说明****Charger****正常充电循环**

当DCIN引脚电压升至 $V_{UV}$ 门限电平以上、且在 $V_{OVP}$ 电平以下、且在ISET引脚与地之间连接了一个精度为1%的设定电阻器、且当一个满足 $V_{ASD}$ 条件的电池与充电器输出端相连时, 一个充电循环开始。如果BAT引脚电平低于3.0V, 则充电器进入涓流充电模式。在该模式中, 提供约1/10 的设定充电电流, 以便将电池电压提升至一个安全的电平, 从而实现满电流充电。

当BAT引脚电压升至3.0V以上时, 充电器进入恒定电流模式, 此时向电池提供恒定的充电电流。当BAT引脚电压达到最终浮充电压(4.2V)时, 进入恒定电压模式, 且充电电流开始减小。当充电电流降至设定值的1/10, 充电循环结束。

**充电电流的设定**

充电电流是采用一个连接在ISET引脚与地之间的电阻器来设定的。电流充电电流是ISET引脚输出电流的1000倍。设定电阻器和充电电流采用下列公式来计算:

$$I_{CHG} = \frac{1000 \times 1V}{R_{ISET}}$$

从BAT引脚输出的充电电流可通过监视ISET引脚电压随时确定，公式如下：

$$I_{BAT} = \frac{1000 \times V_{ISET}}{R_{ISET}}$$

### 充电终止

在达到最终浮充电压之后，充电电流降至设定值的1/10时，充电循环被终止。该条件是通过采用一个内部滤波比较器对ISET引脚进行检测的。当ISET引脚电压降至100mV以下，且时间超过 $t_{TERM}$ （一般为1.05ms）时，充电被终止，进入待机模式（注：C/10终止在涓流充电和热限制模式中失效）。

### 自动回充

在待机模式中，对BAT引脚电压进行连续监控。如果该引脚电压降到4.10V的回充电压（ $V_{RECH}$ ）以下，且时间超过 $t_{RECH}$ （一般为2.05ms）时，则另一个充电循环开始并再次向电池供应电流。

如果在待机模式中需要手动重启充电循环，必须取消然后再施加输入电压 $V_{DCIN}$ 。

### 欠压锁定、过压保护、关断模式

内部欠压锁定、过压保护电路对输入电压进行监控，并在 $V_{DCIN}$ 升至 $V_{UV}$ 以上之前、或 $V_{DCIN}$ 超过 $V_{OVP}$ 之后，使充电器保持在电源异常模式。

内部电路比较电源电压与电池电压，如果 $V_{DCIN}$ 小于 $V_{BAT}$ ，那么充电器也将保持在电源异常模式。

内部电路检测ISET脚电位，若外部电阻悬空导致 $V_{ISET}$ 大于 $V_{MSD}$ ，进入关断模式。

### 热限制

充电电流在设置的最大充电电流范围内自动随芯片温度调节（超过110°C，电流减小，直至150°C时完全停止充电）。在保证耗散功率不超过芯片承受能力的情况下，最大限度的缩短充电时间。

### 充电电流软启动

当一个充电循环被启动时，充电电流将在约250 $\mu$ s左右的时间里从0上升至满幅全标度值。在启动过程中，这能够起到减小电源上瞬变电流的作用。

## Boost Controller

### 软启动

内置软启动电路，避免启动时输出电压过冲。

### 输出限流保护

通过采样负载电流来实现，限流保护值与负载电流检测电阻 $R_{SENSE}$ 相关（ $R_{SENSE}=100m\Omega$ 时为1.375A）。

### 过流保护

内置输入过电流保护电路，以防系统出现意外损坏。系统会检测流过外部NMOS开关管的电流，当电流超过过流点时会触发OCP保护，功率NMOS开关管被强制关断直至下一个开关周期到来。

### 短路保护

在启动状态下，当输出电压低于电源电压时，会触发短路保护，芯片将输出信号用于切断系统外部电源路径上的关键功率器件（即典型应用电路图中的PMOS功率管Q3），以起到对整个系统的保护作用。

### 电感设定

在给定输入电压( $V_{IN}$ )和输出电压( $V_{OUT}$ ), 时钟频率一定的情况下, 电流纹波( $\Delta I$ )随电感的值增大而减小。

$$\Delta I_L = \frac{V_{IN}}{f \times L} \times \left(1 - \frac{V_{OUT}}{V_{IN}}\right)$$

其中 $f$ 为时钟频率。电感值较大的电感可以减小电流纹波, 减小输出纹波同时减小输出电容ESR的交流损耗, 但是要求较大的电感体积。

在选定最大电流纹波( $\Delta I_{L(MAX)}$ )的情况下, 注意到最大的电流纹波( $\Delta I_{L(MAX)}$ )对应最低输入电压( $V_{IN(MIN)}$ ), 为了保证最大的电流纹波满足设定的需求, 可以根据下面的方程来设定电感值:

$$L = \left(\frac{V_{IN(MIN)}}{f \times \Delta I_{L(MAX)}}\right) \times \left(1 - \frac{V_{OUT}}{V_{IN(MIN)}}\right)$$

需要保证所选用的电感额定电流大于电感峰值电流, 以免电感出现饱和。

### 电容设定

输入电容( $C_{IN}$ ), 用来过滤输入电源噪声, 限制由于开关管导通所引起的输入电压纹波。推荐使用具有较小ESR和较小封装尺寸的陶瓷电容, 另外钽电容和低ESR的电解电容也能起到相同的作用。推荐使用容值大于或等于 $10\mu F$ 的电容作为输入电容, 或者一只大容量电容并联一个 $0.1\mu F$ 的电容作为输入电容, 所有的电容均要求尽量靠近IC。

输出电容( $C_{OUT}$ )选定取决于输出电压纹波和瞬态响应。输出电压纹波由纹波电流决定, 受两个因素的影响, 一是输出电容容值, 一是等效串联电阻(ESR), 输出纹波可以用下式计算:

$$\Delta V_{OUT} = \frac{\left(1 - \frac{V_{OUT}}{V_{IN}}\right) \times I_{OUT}}{C_{OUT} \times f} + \frac{I_{OUT} \times R_{ESR} \times V_{OUT}}{V_{IN}}$$

$\Delta V_{OUT}$ 为输出电压纹波,  $R_{ESR}$ 为电容等效串联电阻。

在输入电压达到最小时, 电流纹波达到最大, 这时有最大的输出电压纹波, 为了满足输出电压纹波以及低ESR的要求, 可以在输出端并联低ESR的陶瓷电容。同时需要注意选取的输出电容要满足额定电压和额定有效电流的要求。实际当中推荐输出端使用ESR较小的 $22\mu F$ 的陶瓷电容并联 $100\mu F$ 的电解电容作为输出电容。

### 二极管选择

二极管在功率NMOS管关断以后实现续流功能, 为了减小由于正向导通带来的功率损耗, 同时加快恢复时间, 推荐使用肖特基二极管。注意二极管的反向电压要高于输出电压, 二极管的额定电流必须大于系统的最大输出电流, 二极管的峰值电流必须大于电感的峰值电流。推荐使用SS22。

### 外置功率MOS的选择

Boost的升压电路需要驱动外置的N-沟道MOS管, 完成负载优先和输出短路保护功能需要驱动外置P-沟道MOS管, 注意MOS管的选取对系统效率有非常大的影响。MOS管的关键参数如下:

1. 最小的阈值电压 $V_{TH(MIN)}$
2. 导通电阻 $R_{DS(on)}$
3. 最大持续电流 $I_{D(MAX)}$
4. 最大漏源电压 $V_{DS(MAX)}$

5. 总体栅极电荷 $Q_G$

6. 栅源电荷 $Q_{GS}$

7. 栅漏电荷 $Q_{GD}$

理想状态下, 周期内当N-沟道MOS管处于关闭状态时, 其漏源电压等于系统输出电压, 考虑到关闭时的电压过冲,  $V_{DS(MAX)}$ 一般要求为输出电压的1.5倍以上。最大持续电流要求为最大输入电流的1.5倍以上。

MOS管的功率损耗包括两个方面: 导通损耗和开关损耗。其中导通电阻 $R_{DS(on)}$ 与导通损耗相关, 导通损耗可以用下式来评估:

$$P_{cond} = I_L \times R_{DS(on)} \times D \times k$$

其中k为MOS管的温度系数,  $I_L$ 为平均电感电流, D为占空比。

开关损耗与 $Q_{GD}$ 和 $Q_{GS1}$ 相关, 其中 $Q_{GS1}$ 是指当驱动电压驱动栅极时, 台阶电压( $V_{PLT}$ , 一般认为是MOS管完全导通的栅极电压)与阈值电压之间所积累的栅源电荷。开关损耗分为开启损耗和关闭损耗, 可由下式进行评估:

$$P_{SW} = \frac{Q_{GS1} \times R_G}{V_{DR} - V_{TH}} \times V_{DS} \times I_{IN} \times f_{SW} + \frac{Q_{GD} \times R_G}{V_{DR} - V_{PLT}} \times V_{DS} \times I_{IN} \times f_{SW}$$

其中 $R_G$ 为栅极电阻,  $V_{DR}$ 为前级驱动电压,  $V_{DS}$ 为漏源电压,  $I_{IN}$ 为输入电流,  $f_{SW}$ 为开关频率。典型应用图中的的NMOS功率管Q1和PMOS功率管Q2、Q3主要参数要求:

NMOS功率管Q1主要参数:

符号	参数描述	测试条件	最小值	典型值	最大值	单位
$V_{DS}$	漏源电压		15	--	--	V
$V_{GS}$	栅源电压		6	--	--	V
$V_{TH}$	阈值电压	$V_{DS}=V_{GS}, I_D=200\mu A$	0.5	--	--	V
$R_{DS(on)}$	导通电阻	$V_{GS}=3.7V, I_D=3.5A$	--	0.06	--	$\Omega$
$I_{D(on)}$	漏源电流		3	--	--	A

表格 7 NMOS功率管Q1主要参数

PMOS功率管Q2, Q3主要参数:

符号	参数描述	测试条件	最小值	典型值	最大值	单位
$V_{DS}$	漏源电压		--	--	-15	V
$V_{GS}$	栅源电压		--	--	-8	V
$V_{TH}$	阈值电压	$V_{DS}=V_{GS}, I_D=200\mu A$	--	--	-0.6	V
$R_{DS(on)}$	导通电阻	$V_{GS}=3.7V, I_D=3A$	--	0.1	--	$\Omega$
$I_{D(on)}$	漏源电流		--	--	-2	A

表格 8 PMOS功率管Q2, Q3主要参数

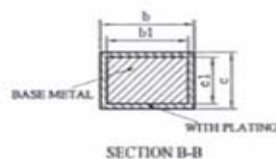
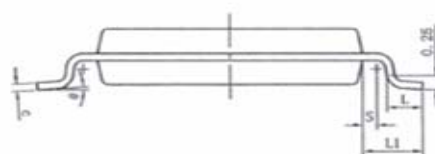
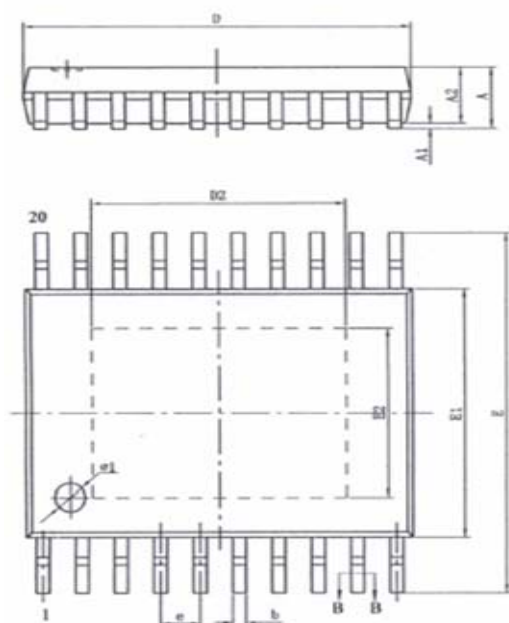
## PCB布线规则



遵循以下PCB布线规则有利于优化系统性能。

- 输入电容 $C_{IN}$ 尽量靠近电源输入端引脚，有利于减小输入电压纹波。
- 电感 $L1$ ，功率NMOS管 $Q1$ ，二极管 $D1$ 之间存在高频振荡，必须相互靠近并且尽量减小布线面积；其它敏感的器件必须远离电感以减小耦合效应。
- 采样电阻 $R_{SN}$ 、 $R_{SENSE}$ ，滤波电容 $C1$ 、 $C2$ 、 $C3$ 、 $C_{IN1}$ 、 $C_{IN2}$ ，补偿电阻 $R_{COMP}$ 、补偿电容 $C_{COMP}$ 必须靠近IC。
- 过孔会引起路径的高阻抗，如果设计中大电流需要通过过孔，建议使用多个过孔以减小阻抗。
- 过大电流的路径走线尽量粗短。

## 九、封装尺寸



SYMBOL	MILLIMETER		
	MIN	NOM	MAX
A	—	—	1.20
A1	0.05	—	0.15
A2	0.80	1.00	1.05
b	0.19	—	0.30
b1	0.19	0.22	0.25
c	0.09	—	0.20
c1	0.09	—	0.16
D	6.40	6.50	6.60
D2	4.10	4.20	4.30
E2	2.90	3.00	3.10
E1	4.30	4.40	4.50
E	6.20	6.40	6.60
e	0.65BSC		
L	0.45	0.60	0.75
L1	1.00BSC		
S	0.20	—	—
Ø1	Ø0.8X0.05-0.10DP		
Ø	0	—	8°
L/封装尺寸 (mm)	118*165 (C)		

### 产品声明:

- ◆ 本资料内容，随着产品的升级改进，会有未经预告之更改。
- ◆ 本资料内容未经本公司许可，禁止以任何目的进行复制或转载。
- ◆ 参考应用电路为产品代表性的应用说明，不保证批量生产的设计。
- ◆ 本公司一向致力于提高产品的质量和可靠性，但是半导体产品有可能按照某种概率发生故障或工作异常。因此，为避免因故障或工作异常引发人身事故、火灾事故、社会性损害等事故，应用时请充分考虑产品应用的降额设计、热设计、防静电设计、冗余设计、火势蔓延对策设计、防止错误动作设计等安全防护设计。