

出力リード線タイプのφ12穴・小型化交流電流センサ

交流電流センサ

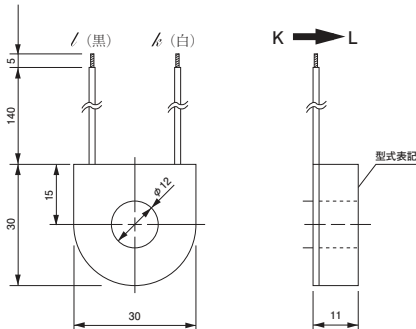


型式 CTL-12L-10

〔特長〕

- 汎用・標準品の中型電流センサ (CTL-12-S36-10) と巻線数 (1000ターン) 共通で適用電流を150Aまでとした電気仕様共通の小型化機種。
- 貫通穴径φ12を確保しながら、外形・重量をスリム化した小型化設計。
- 出力リード線タイプで、任意のコネクタまたはケーブル延長接続が容易。
- PC板取付用ピン端子構造も、OEM扱いで対応可能。

〔外形図〕

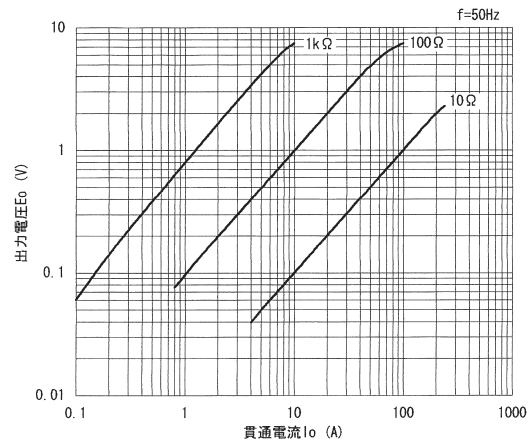


〔仕様〕 Ta=25°C

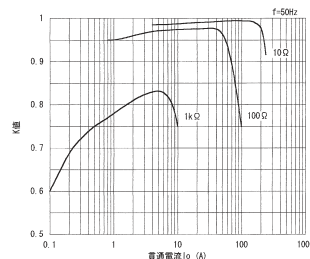
型式	CTL-12L-10
適用電流	0.1 ~ 150Arms (50 / 60Hz)、 $R_L \leq 10\Omega$
最大許容電流	180Arms連続
出力特性	出力電圧特性図参照
直線性	結合係数 (K) 特性図参照 (リアセンサとしての利用は (K) 特性がフラットな領域を使用してください。)
二次巻数 (n)	1000 ± 2ターン
二次巻線抵抗	29Ω (参考値)
耐電圧	AC2000V (50/60Hz)、1min (貫通穴-出力リード線-括間)
絶縁抵抗	DC500V、 $\geq 100M\Omega$ (貫通穴-出力リード線-括間)
使用条件	-20°C ~ +75°C、 $\leq 80\%RH$ 、結露のないこと
保存条件	-30°C ~ +90°C、 $\leq 80\%RH$ 、結露のないこと
構造	PBT樹脂ケース
出力リード線	UL1007ビニール電線 (AWG26 × 140ℓ)
質量	約20g

- 備考 (1) 設置方向フリーです。固定する場合は結束バンドで締結します。
- (2) 通電中の二次側開放は高電圧が発生する場合があります。危険ですし、故障の原因になります。
- (3) 電力計測をお考えの場合は、必ず弊社技術相談窓口へ直接ご相談ください。
- (4) 基本的には 50/60Hz でご使用いただく製品ですが、高周波でご使用の場合は、CTの発熱にご注意ください。

〔出力電圧特性〕



〔結合係数 (K) 特性〕



(負荷抵抗と貫通電流から (K) を読み取り出力電圧が計算できます。)
 $E_o = K \cdot I_o \cdot R_L / n$ (Vrms)

〔周波数特性〕

