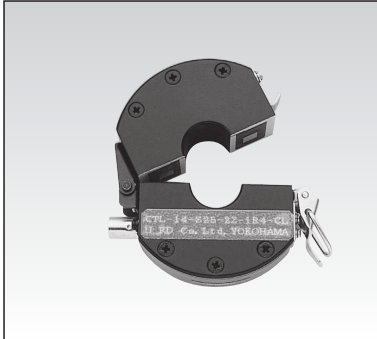


小型クランプ型・高周波専用 CT —5kHz ~ 300kHz— (保用品)

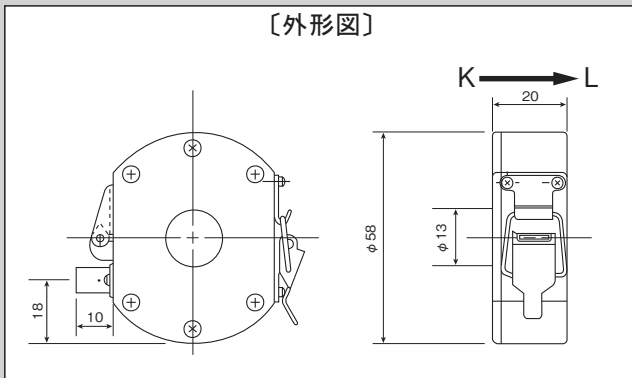


型式 CTL-14-S25-2Z-1R4-CL

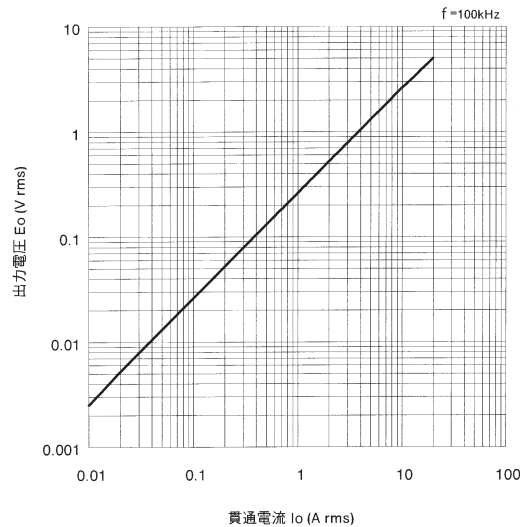
〔特長〕

- 高周波CT・クランプ型の最小型機種。
- 適応する周波数帯域は5kHz ~ 300kHz。
- 小型ながら、最大20Armsまで連続計測が可能。
- 高周波電流計や各種高周波パルス波形モニター等に最適。

〔外形図〕



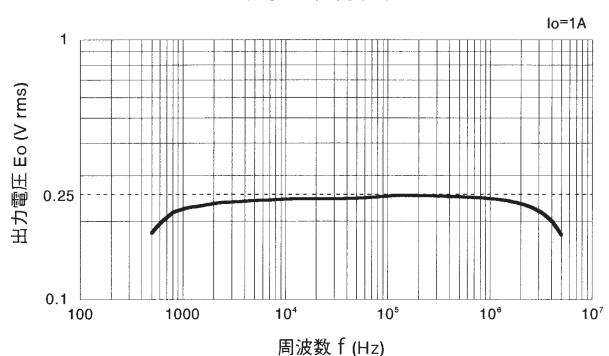
〔出力電圧特性〕



〔仕様〕 $T_a = 25^\circ\text{C}$

| | |
|-----------|--|
| 型式 | CTL-14-S25-2Z-1R4-CL |
| 適用電流 | 0.01 ~ 20Arms |
| 対応周波数 | 5kHz ~ 300kHz (-0.5dB帯域) |
| 出力感度 | 0.25V / A $\pm 3\%$ (100kHz)、 $R_L = 1\text{M}\Omega$ 0.125V / A $\pm 3\%$ (100kHz)、 $R_L = 50\Omega$ |
| 直線性 | $\pm 3\%$ FS |
| 出力インピーダンス | 50 Ω |
| 使用条件 | $-10^\circ\text{C} \sim +50^\circ\text{C}$ |
| 保存条件 | $-20^\circ\text{C} \sim +55^\circ\text{C}$ |
| 構造 | アルミケース、フレームグランド共通 |
| 出力コネクタ | SPO-R-50 (SPO-R-50 / BNC-P変換ケーブル付) |
| 質量 | 約 123g |

〔周波数特性〕



備考

- (1) アルミケースと BNC-R コネクタはグランド共通で絶縁されておりません。絶縁計測が必要な場合は、測定物を絶縁してください。
- (2) 5kHz 以上の高周波電流計測専用です。50 / 60Hz の商用周波数では所定の出力感度を得ることができません。