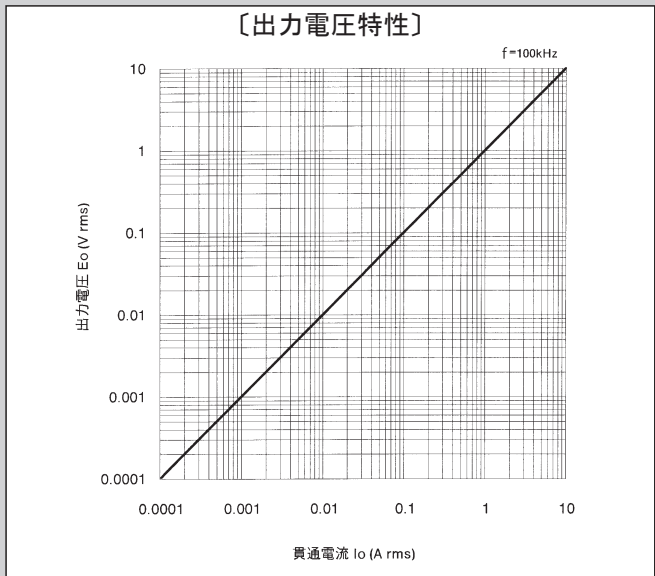
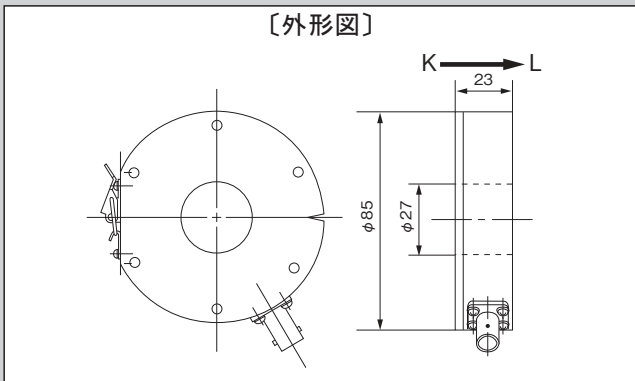


クランプ型・高周波専用標準 CT —2kHz ~ 30MHz—



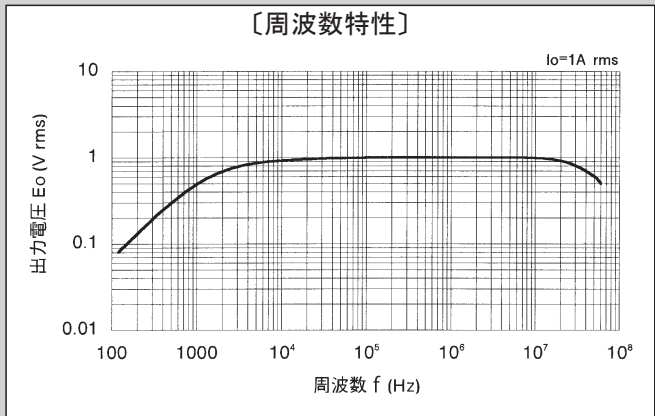
型式 CTL-28-S90-05Z-1R1-CL1

- 〔特長〕**
- 2kHz ~ 30MHz対応の高周波専用の分割形標準CT。
 - 試験・研究用基準電流センサに適する。
 - アルミケース入りで、耐ノイズ性に優れる。
 - 各種高周波・パルス電流の計測。波形モニター用として幅広い用途に適合。
 - 出力はBNCコネクタ・電圧出力タイプでオシロスコープによる波形観測に適する。



〔仕様〕 Ta=25°C

型式	CTL-28-S90-05Z-1R1-CL1
適用電流	0.01 ~ 10Arms
対応周波数	2kHz ~ 30MHz (-3dB帯域)
出力感度	1.0V / A ± 3% (100kHz)、RL=1MΩ 0.5V / A ± 3% (100kHz)、RL=50Ω
直線性	±3%FS
出力インピーダンス	50Ω
使用条件	-10°C ~ +75°C
保存条件	-20°C ~ +85°C
構造	アルミケース、フレームグランド共通
出力コネクタ	BNC-R
質量	約 360g



備考

- (1) アルミケースとBNC-Rコネクタはグランド共通で絶縁されておりません。絶縁計測が必要な場合は、測定物を絶縁してください。
- (2) 2kHz以上の高周波電流計測専用です。50 / 60Hzの商用周波数では所定の出力感度を得ることができません。