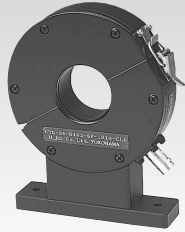


クランプ型・広周波数帯域用標準 CT —20Hz ~ 15MHz—

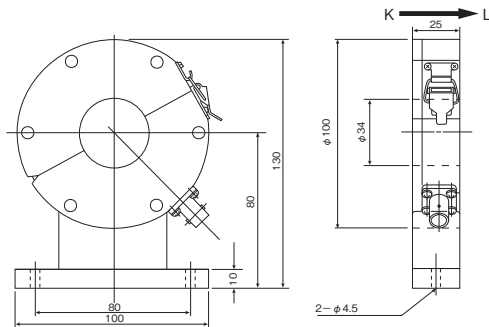


型式 CTL-35-S162-5F-1R10-CL1

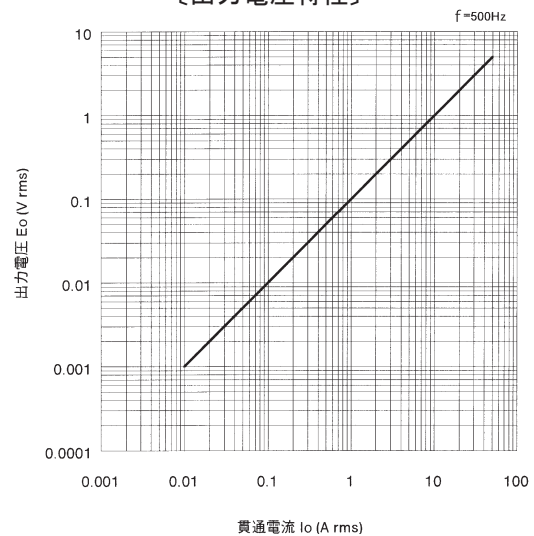
〔特長〕

- 主な用途はスパッタリング用電源(13.56MHz)の電流モニター用。
- 20Hz ~ 15MHzの広周波数帯域対応。標準CTとして使用可能。
- 試験・研究用基準電流センサに適する。
- アルミケース入りで、耐ノイズ性に優れる。
- 出力はBNCコネクタ・電圧出カタイプでオシロスコープによる波形観測に適する。

〔外形図〕



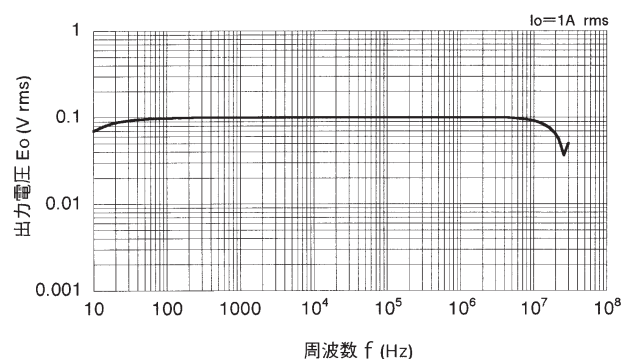
〔出力電圧特性〕



〔仕様〕 $T_a=25^\circ\text{C}$

型式	CTL-35-S162-5F-1R10-CL1
適用電流	0.01 ~ 50Arms
対応周波数	20Hz ~ 15MHz (-3dB帯域)
出力感度	0.1V / A $\pm 3\%$ (100kHz)、 $R_L=1\text{M}\Omega$ 0.05V / A $\pm 3\%$ (100kHz)、 $R_L=50\Omega$
直線性	$\pm 3\%$ FS
出力インピーダンス	50 Ω
使用条件	$-10^\circ\text{C} \sim +60^\circ\text{C}$
保存条件	$-20^\circ\text{C} \sim +65^\circ\text{C}$
構造	アルミケース、フレームグランド共通 (取付足はケースと絶縁構造)
出力コネクタ	BNC-R
ネジ締めトルク	0.7N · m
質量	約 530g

〔周波数特性〕



備考

- (1) 取付足はケースと絶縁されていますが、ケースとBNC-Rコネクタはグランド共通です。
- (2) 測定電線と出力間、絶縁計測が必要な場合は測定物を絶縁してください。