



CW1072

6~7 节电池保护 IC

功能特性

- 过充电检测功能
 - 阈值范围 3.750V、4.175V~4.450V，25mV 步进， $\pm 25\text{mV}$ 精度
- 过放电检测功能
 - 阈值范围 2.100V~3.000V，100mV 步进， $\pm 30\text{mV}$ 精度
- 温度检测功能
 - 充电高低温保护，温度外部可设
 - 放电高温保护，放电低温保护可选
- 通过 SEL 端子实现 6 节、7 节电池切换
- 断线检测功能
 - PWM 控制驱动
- 低工作电流
 - 工作状态 $15\mu\text{A}$ (25°C)
 - 休眠状态 $5\mu\text{A}$ (25°C)
- 封装形式：SSOP16

应用领域

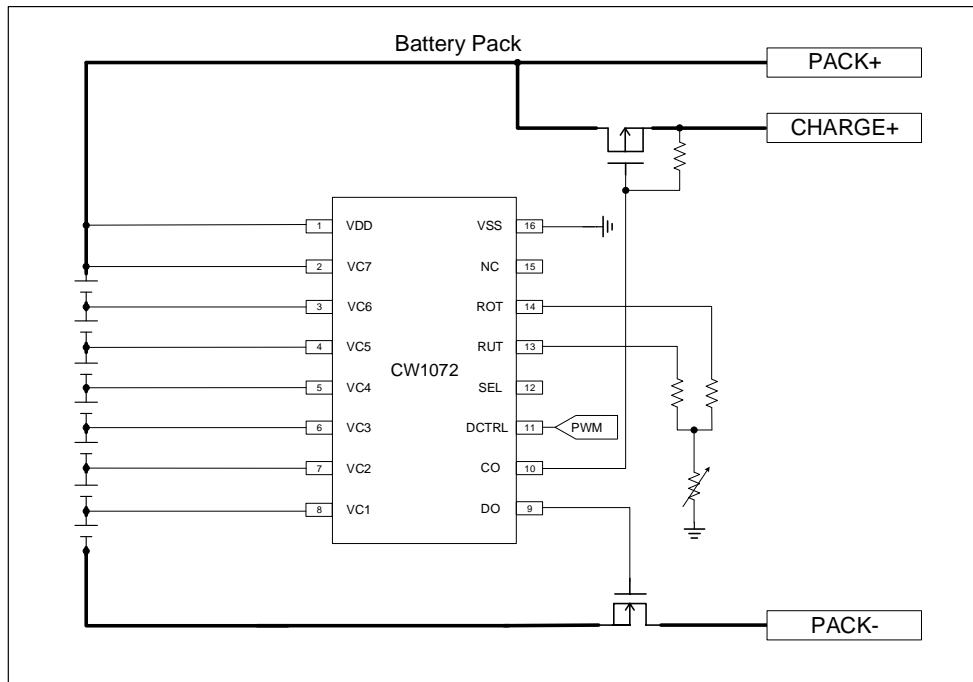
- 电动工具
- 电动自行车
- 吸尘器
- 锂离子及锂聚合物电池包

基本描述

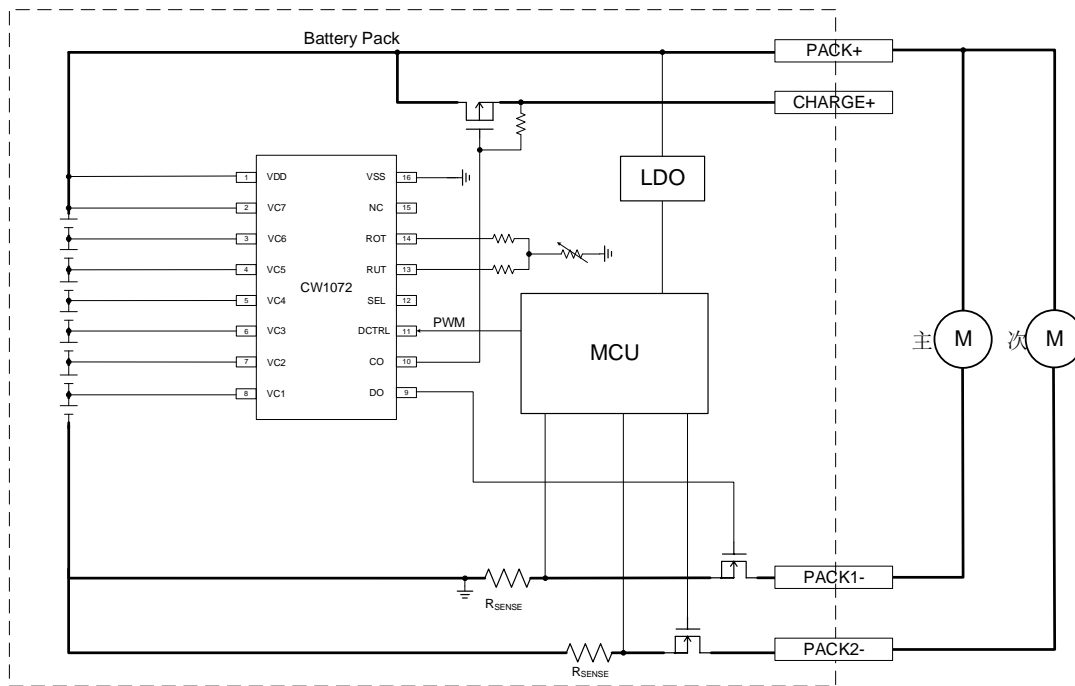
CW1072系列产品是一款内置高精度检测电路和延迟电路的锂电池保护芯片，适用于6~7串锂离子电池或锂聚合物电池包。为锂电池包提供过充电检测、过放电检测、断线检测以及充放电高低温等保护功能。

CW1072内置MOSFET驱动功能，支持外部PWM信号通过DCTRL端子来控制DO端子输出，实现电机调速以及软启动功能。

典型应用框图

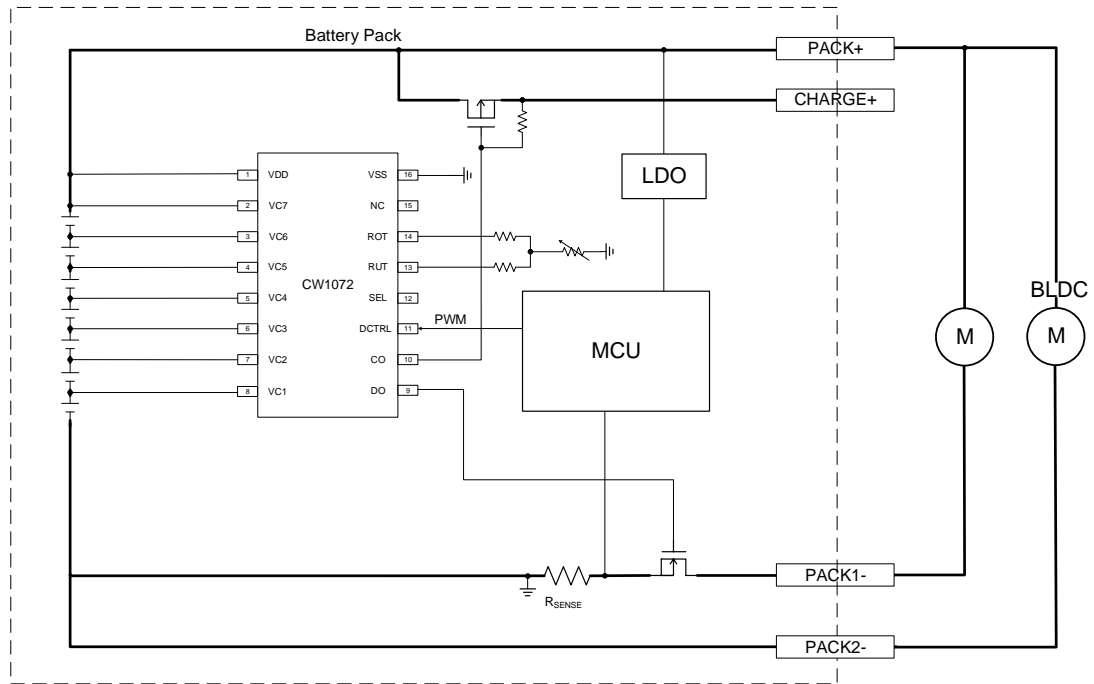


CW1072 应用框图



CW1072 吸尘器有刷电机控制应用框图

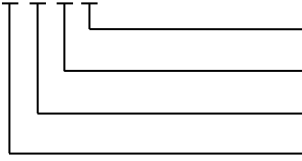
典型应用框图



CW1072 吸尘器无刷电机控制应用框图

产品选择指南

CW1072 X X X X



封装形式: S: SSOP16

参数类型: 从 A 到 Z

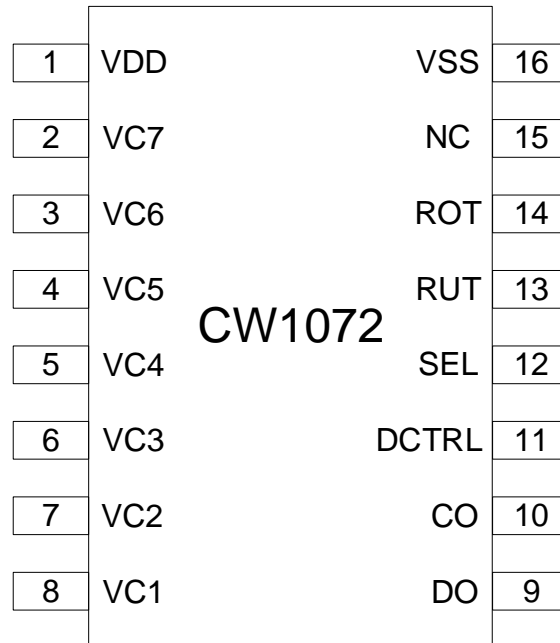
电池类型: L:代表锂离子电池 F:代表铁锂电池 T:放电低温保护

功能和版本信息: 从 A 到 Z

产品目录

产品型号	过充阈值 [Voc]	过充延时 [Toc]	过充解除 [Vocr]	过放阈值 [Vod]	过放延时 [Tod]	过放解除 [Vodr]	放电低温 保护
CW1072ALAS	4.250V	1s	4.150V	2.700V	1s	3.000V	否
CW1072ALBS	4.200V	1s	4.100V	2.700V	1s	3.000V	否
CW1072AFCS	3.750V	1s	3.600V	2.100V	1s	2.400V	否
CW1072ALDS	4.250V	1s	4.150V	2.500V	1s	3.000V	否

引脚排列图



引脚定义

编号	名称	功能描述
1	VDD	芯片电源，连接电池组最高电位，若 7 节电池，则为电池 7 正极端子
2	VC7	电池 7 正极连接端子
3	VC6	电池 6 正极连接端子
4	VC5	电池 5 正极连接端子
5	VC4	电池 4 正极连接端子
6	VC3	电池 3 正极连接端子
7	VC2	电池 2 正极连接端子
8	VC1	电池 1 正极连接端子
9	DO	放电保护输出端子，推挽输出，驱动 NMOS
10	CO	充电保护输出端子，开漏输出，驱动 PMOS
11	DCTRL	DO 的 PWM 控制端子，PWM 信号输入
12	SEL	6、7 节电池选择端子
13	RUT	低温检测端子
14	ROT	过温检测端子
15	NC	NC
16	VSS	芯片接地端子，连接电池 1 负极

绝对最大额定值

		范围		单位
		最小值	最大值	
端子输入电压	VDD, CO, SEL, DCTRL	VSS-0.3	VSS+40	V
端子输入电压	ROT, RUT	VSS-0.3	6	V
端子输入电压	VCx, DO	VSS-0.3	VDD+0.3	V
工作温度	T1	-30	85	°C
存储温度	T2	-40	125	°C

注意：绝对最大额定值是指无论在任何条件下都不能超过的额定值，如果超过此额定值，有可能造成产品损伤。

ESD 等级

			参数值	单位
V _(ESD) 等级	静电放电	HBM 模式	±4000	V
		CDM 模式	±1000	V

额定工作电压

描述	项目	最小值	典型值	最大值	单位
VDD 输入电压	V _{DD}	4		31.5	V
VCx 输入电压	VCx	0		4.5	V
端子输入电压	V _{ROT} , V _{RUT}	0		5	V

电气特性

除特殊说明外 T=25°C

描述	项目	测试条件	最小值	典型值	最大值	单位
电源						
正常工作电流	I _{OPR}	VC1=VC2=VC3=VC4=VC5=VC6 =VC7 = 3.7V		15	20	μA
休眠电流	I _{SLEEP}	VC1=VC2=VC3=VC4=VC5=VC6 =VC7= 2.0V			5	μA
通道输入电流	I _{CELL}	VC1=VC2=VC3=VC4=VC5=VC6 =VC7 =3.7V			0.5	μA
电压、温度检测和保护阈值						
过充检测电压	V _{OC} *1	VC1=VC2=VC3=VC4=VC5=VC6 = 3.7V VC7=3.7V→4.5V	V _{OC} - 0.025	V _{OC}	V _{OC} + 0.025	V
过充解除电压	V _{OCR}	VC1=VC2=VC3=VC4=VC5=VC6 = 3.7V VC7=4.5V→3.7V	V _{OCR} - 0.030	V _{OCR}	V _{OCR} + 0.030	V
过放检测电压	V _{OD}	VC1=VC2=VC3=VC4=VC5=VC6 = 3.7V VC7=3.7V→2.0V	V _{OD} - 0.030	V _{OD}	V _{OD} + 0.030	V
过放解除电压	V _{ODR}	VC1=VC2=VC3=VC4=VC5=VC6 = 3.7V VC7=2.0→3.7V	V _{ODR} - 0.030	V _{ODR}	V _{ODR} + 0.030	V
充电过温检测温度	T _{COT} *2	V _{DD} =24.9V,NTC=103AT B=3435	T _{COT} -3	T _{COT}	T _{COT} +3	°C
充电过温保护解除迟滞温度	T _{COTR}			5		°C
放电过温检测温度	T _{DOT} *2	V _{DD} =24.9V,NTC=103AT B=3435	T _{DOT} -3	T _{DOT}	T _{DOT} +3	°C
放电过温保护解除迟滞温度	T _{DOTR}			5		°C
充电低温检测温度	T _{CUT}	V _{DD} =24.9V,NTC=103AT B=3435	T _{CUT} -3	T _{CUT}	T _{CUT} +3	°C
充电低温保护解除迟滞温度	T _{CUTR}			5		°C
放电低温检测温度	T _{DUT}	V _{DD} =24.9V,NTC=103AT B=3435	T _{DUT} -3	T _{DUT}	T _{DUT} +3	°C
放电低温保护解除迟滞温度	T _{DUTR}			5		°C
DCTRL 端子高电平输入电压	V _{DCTRL}		2.5			V
DCTRL 端子低电平输入电压	V _{DCTRL}				1	V
断线判断电压	V _{OW}			50		mV
延迟时间						

描述	项目	测试条件	最小值	典型值	最大值	单位
过充保护延时	T _{OC}	VC1=VC2=VC3=VC4=VC5=VC6 = 3.7V VC7=3.7V→4.5V	0.8* T _{OC}	T _{OC}	1.2* T _{OC}	s
过充保护重置延时	T _{RESET}			2.5		ms
过充保护解除延时	T _{OCR}	VC1=VC2=VC3=VC4=VC5=VC6 = 3.7V VC7=4.5V→3.7V		200		ms
过放保护延时	T _{OD}	VC1=VC2=VC3=VC4=VC5=VC6 = 3.7V VC7=3.7V→2.0V	0.7* T _{OD}	T _{OD}	1.3* T _{OD}	s
过放保护解除延时	T _{ODR}	VC1=VC2=VC3=VC4=VC5=VC6 = 3.7V VC7=2.0V→3.7V		200		ms
休眠延时	T _{SLP}			30		s
充电过温保护延时	T _{COT}			1.5		s
充电过温保护解除延时	T _{COTR}			1.5		s
放电过温保护延时	T _{DOT}			1.5		s
放电过温保护解除延时	T _{DOTR}			1.5		s
充电低温保护延时	T _{CUT}			1.5		s
充电低温保护解除延时	T _{CUTR}			1.5		s
放电低温保护延时	T _{DUT}			1.5		s
放电低温保护解除延时	T _{DUTR}			1.5		s
断线检测延时	T _{OW}	输入电容=0.1μF			8	s
断线回复延时	T _{OWR}			6		s
0V 充电功能						
0V 充电开始电压	V _{0V}		1.5			V
引脚输出电压						
CO 逻辑低电平输出电压	CO*3			VSS		V
DO 逻辑高电平输出电压	DO	V _{DD} ≥11.3V		10.6		V
DO 逻辑高电平输出电压		V _{DD} <11.3V		VDD - 0.7		V
DO 逻辑低电平输出电压				VSS		V
驱动电流*4						
CO 端子输出电流	CO	CO 端子逻辑高电平		--		μA

描述	项目	测试条件	最小值	典型值	最大值	单位
		CO 端子逻辑低电平		10		μA
DO 端子输出电流	DO	DO 端子逻辑高电平		70		μA
		DO 端子逻辑低电平		-680		μA

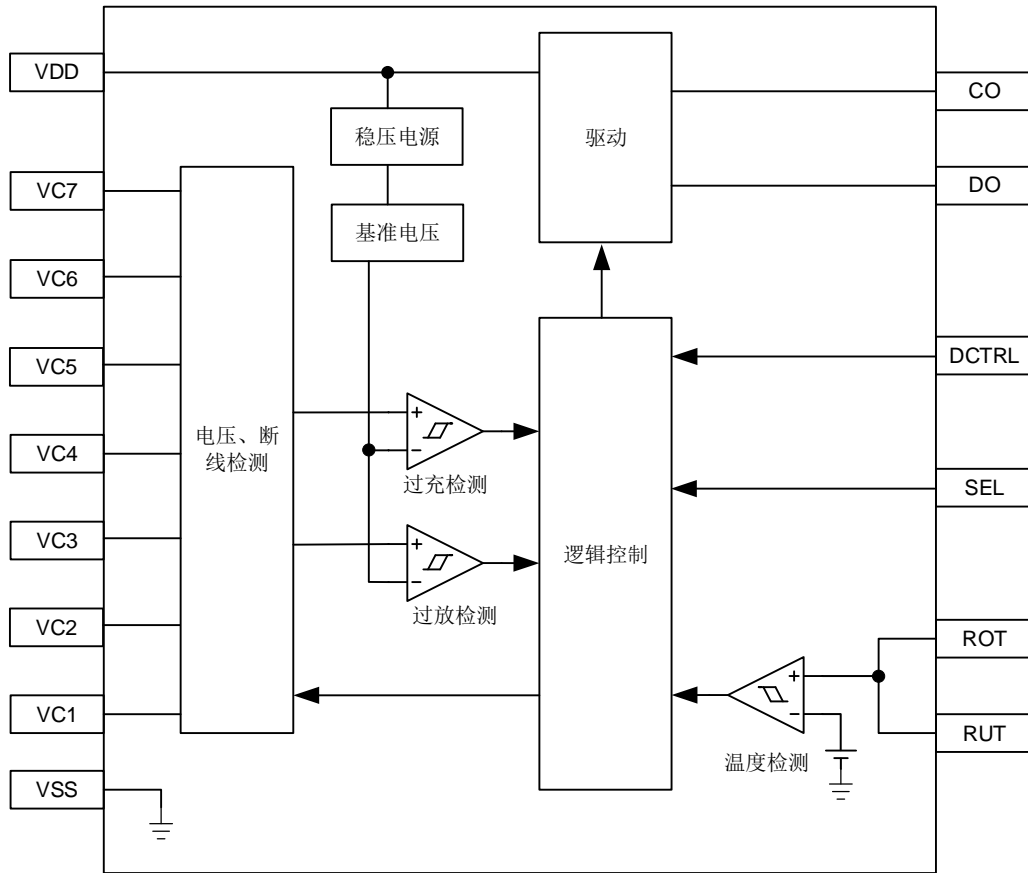
*1 详细保护阈值选择，请参阅选择指南表

*2 充电过温保护温度取决于不同电阻的设定，放电过温保护温度默认为充电过温保护温度+20℃，即充电过温保护温度为 50℃，则放电过温保护温度为 70℃；充放电低温保护温度设置与充放电高温设置一致；

*3 CO 端子的输出高电平为高阻态

*4 CO、DO 端子输出电流测试的外部电压源为 0.5V

原理框图



功能描述

正常状态

所有电池电压处于过充检测电压 (V_{OC}) 和过放检测电压 (V_{OD}) 之间, 且电池温度在工作范围内时, CW1072 处于正常工作状态。

过充电状态

正常状态下, 任意一节电池电压高于过充检测电压 (V_{OC}), 且超过过充保护延迟时间 (T_{OC}), CO 端子输出高阻态关断充电 MOSFET, 停止充电。

过充保护延时时间 (T_{OC}) 内, 若所检测电池电压低于过充检测电压 (V_{OC}) 的时间超过过充重置延时 (T_{RESET}), 则过充累积的延迟时间 (T_{OC}) 重置。否则, 电池电压的下降则认为是无关的干扰从而被屏蔽。

过充电保护解除条件:

所有电池电压低于过充解除电压 (V_{OCR}) 且超过过充解除延迟时间 (T_{OCR})。

过放电状态

正常状态下, 任意一节电池电压低于过放保护电压 (V_{OD}), 且超过过放保护延迟时间 (T_{OD}), DO 端子输出低电平关断放电 MOSFET, 停止放电。

过放电保护解除条件:

所有电池电压高于过放解除电压 (V_{ODR}) 且维持超过过放解除延时 (T_{ODR})。

温度保护功能

CW1072 通过一颗 NTC 电阻实现充放电过温保护以及充电低温保护功能, ROT、RUT 端子检测 NTC 电阻电压, 若检测电压达到内部比较阈值, 且维持充放电温度保护延时时间, 温度保护功能触发。

充电温度保护后, 充电 MOSFET 关断, 停止充电;

放电温度保护后, 放电 MOSFET 关断, 停止放电;

充电温度保护解除条件:

温度回到充电解除温度以内, 且时间超过充电温度解除延时, 充电温度保护解除。

放电温度保护解除条件:

温度回到放电解除温度以内, 且时间超过放电温度解除延时, 放电温度保护解除。

过温阈值设置步骤

1. 选择 NTC 电阻, CW1072 推荐 NTC 电阻型号为: 103AT, B=3435;
2. 确定充电过温保护阈值, 如: 50°C;
3. 根据 NTC 电阻的温度曲线图, 找到 50°C 对应的电阻值, 如 3.5kΩ;
4. 使用 10 倍阻值的正常电阻连接至 ROT 端子, 即 35kΩ;
5. 确定充电过温保护阈值后, 放电过温保护阈值默认为 50°C+20°C = 70°C;
6. 充电低温保护设置使用相同的方法, 但电阻需连接至 RUT 端子;
7. 详细电路请参考应用电路, 通过选择电阻来设定合适的保护温度;

CW1072 可选放电低温保护功能, 放电低温保护温度设置默认为充电低温保护温度-20°C。

低功耗状态

CW1072 进入过放保护状态, 并超过休眠延时时间 (T_{SLP}), 则 CW1072 进入低功耗状态。DO 端子保持低电平, 维持放电 MOSFET 关闭; CO 端子保持低电平状态, 维持充电 MOSFET 开启。

休眠状态解除条件:

电池电压高于过放解除电压 (V_{ODR}) 且维持超过过放解除延时 (T_{ODR})。

断线保护功能

CW1072 包含断线检测和保护功能。

正常状态下，当电池包中任意一节电池的检测线断开，且维持超过断线检测延时 (T_{OW})，DO 端子输出低电平关断放电 MOSFET；CO 输出高阻态关断充电 MOSFET；CW1072 进入断线保护状态。

断线保护状态解除条件：

检测线重新连接，并维持超过断线解除延时 (T_{OWR})，断线保护状态解除。

0V 充电（允许）

CW1072 支持电池 0V 充电功能，即当电池电压低于芯片正常工作电压时，电池包可正常充电。

CW1072 的 VDD 电压高于 0V 充电开始电压 (V_{OV})，连接充电器且充电器输出电压高于充电 MOSFET 开启阈值，电池包开始充电。

串数选择

SEL 端子是电池串联数选择端子，可通过它来选择电池串联数量。

SEL 端子接地，则 CW1072 保护的电池串数为 6 串，6 串电池应用时，VC7 端子与 VC6 端子短接；

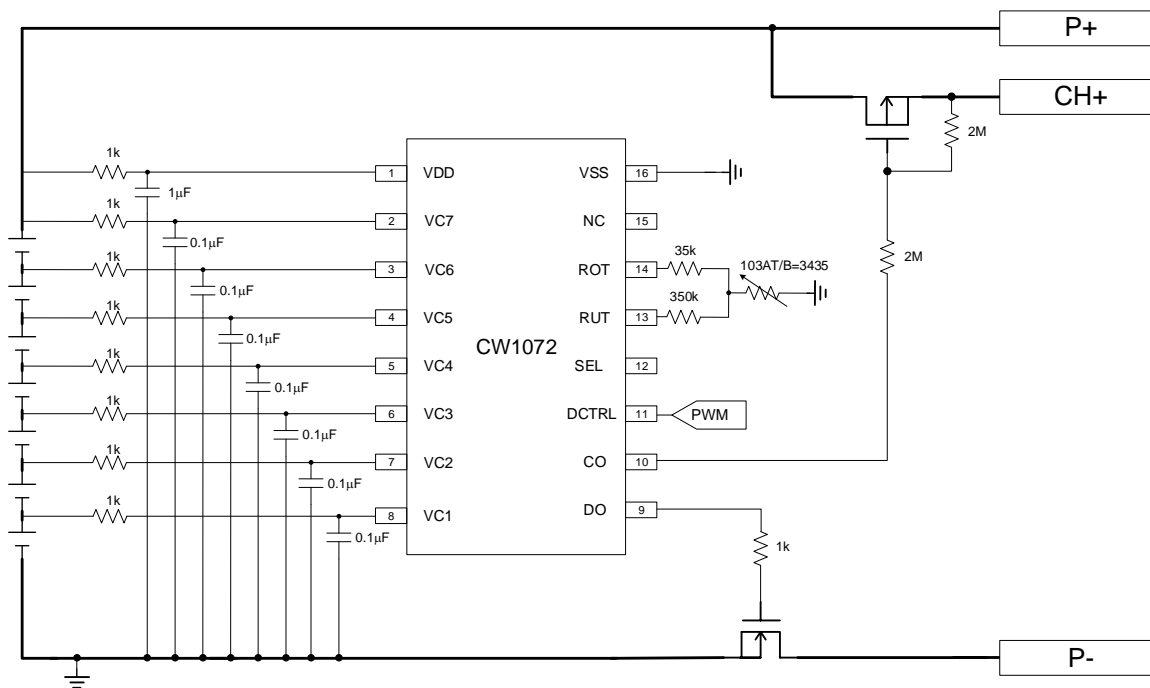
SEL 端子悬空，则 CW1072 保护的电池串数为 7 串；

PWM 控制驱动

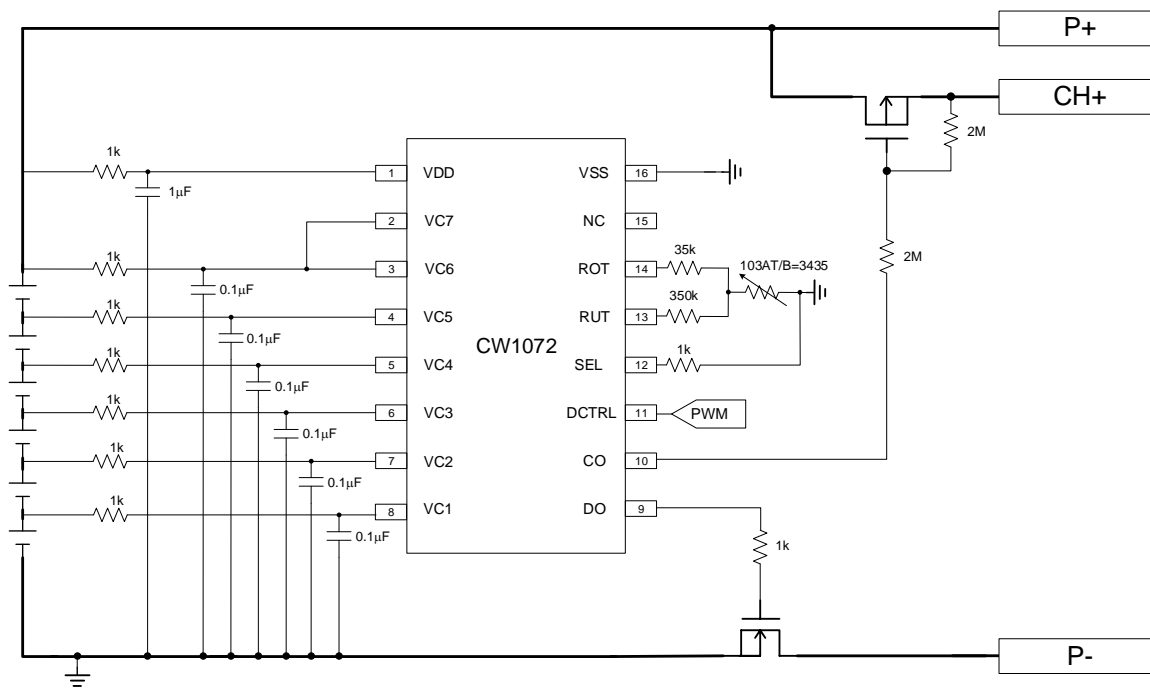
CW1072 内置 MOS 驱动功能，支持外部 PWM 信号可通过 DCTRL 端子控制 DO 端子输出。正常状态下，DCTRL 端子输入电压高于 2.5V，DO 端子输出低电平；DCTRL 端子输入电压低于 1V，DO 端子输出高电平。不需要外部信号控制 DO 端子时，DCTRL 端子串联电阻接地；

当 CW1072 芯片内部保护状态发生，如过放、过流、放电过温以及断线保护，芯片的保护动作会优先执行。

参考应用电路



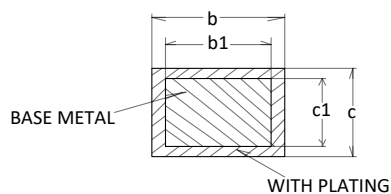
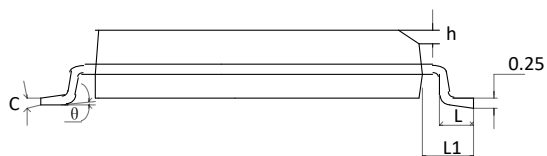
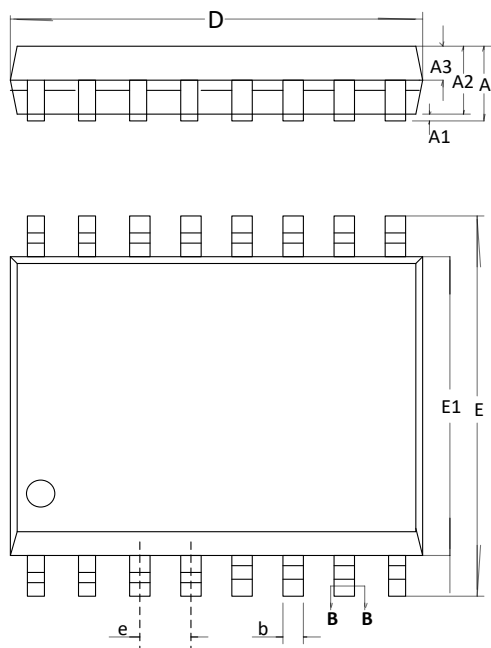
CW1072 7串应用电路



CW1072 6串应用电路

封装图和封装尺寸

SSOP16 Package



SECTION B-B

SYMBOL	MILLIMETER		
	MIN.	NOM.	MAX.
A	----	----	1.75
A1	0.10	----	0.225
A2	1.30	1.40	1.50
A3	0.50	0.60	0.70
b	0.24	----	0.30
b1	0.23	0.254	0.28
c	0.20	----	0.25
c1	0.19	0.20	0.21
D	4.80	4.90	5.00
E	5.80	6.00	6.20
E1	3.80	----	4.00
e	0.635BSC		
h	0.25	----	0.50
L	0.50	0.65	0.80
L1	1.05BSC		
θ	0	----	8°

版本履历

日期	版本	修改项目	修改	批准
2018-10-22	1.0	新版说明书发布	曾抗	周军

声明

赛微电子公司为提高产品的可靠性、功能或设计，保留对其做出变动的权利，恕不另行通知。对于本文描述的任何产品和电路应用中出现的问题，赛微电子公司不承担任何责任；不转让其专利权下的任何许可证，也不转让其他权利。

若无赛微电子公司总裁正式的书面授权，其产品不可作为生命支持设备或系统中的关键器件。

具体如下：

1. 生命支持器件或系统是指如下的设备或系统：（a）用于外科植入人体，或（b）支持或维持生命，以及即使依照标示中的使用说明进行正确操作，但若操作失败，仍将对使用者造成严重的伤害。
2. 关键器件是指生命支持设备或系统中，由于该器件的失效会导致整个生命支持设备或系统的失效，或是影响其安全性及使用效果。