



电视机电调谐器稳压电源电路

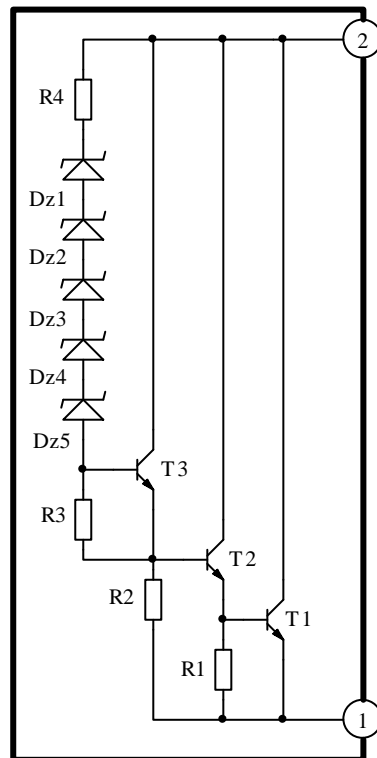
1. 概述与特点

CW574CS 是一块并联式稳压电路，在彩电中用来为电调谐高频头提供稳定的调谐电压。其特点如下：

- 低温度系数
- 低动态电阻
- 典型基准电压为 33V
- 封装形式：TO-92(2P)

2. 功能框图与引脚说明

2.1 功能框图



2.2 引脚说明

引脚	符号	功能	引脚	符号	功能
1	GND	接地	2	IN	输入

3. 电特性

3.1 极限参数

除非另有规定, $T_{amb}=25^{\circ}\text{C}$

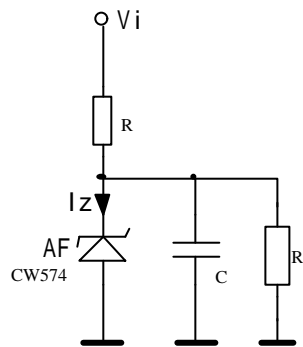
参数名称	符号	条件	额定值	单位
稳定电流	I_z		10	mA
功耗	P_D	$T_{amb}=75^{\circ}\text{C}$	200	mW
工作环境温度	T_{amb}		-20 ~ 75	$^{\circ}\text{C}$
贮存温度	T_{stg}		-40 ~ 125	$^{\circ}\text{C}$

3.2 电特性

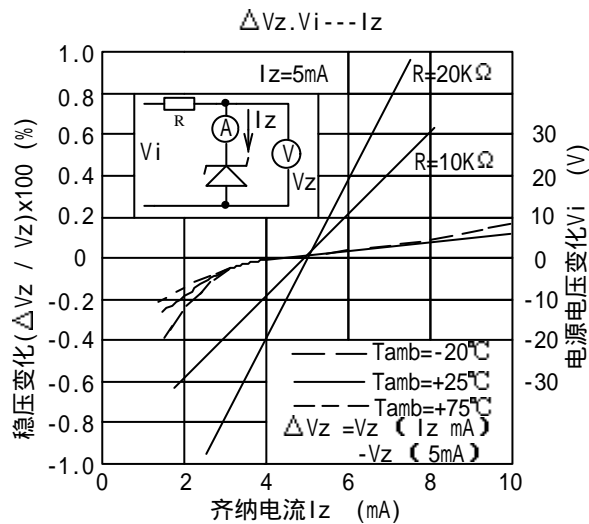
除非另有规定, $T_{amb}=25^{\circ}\text{C}$

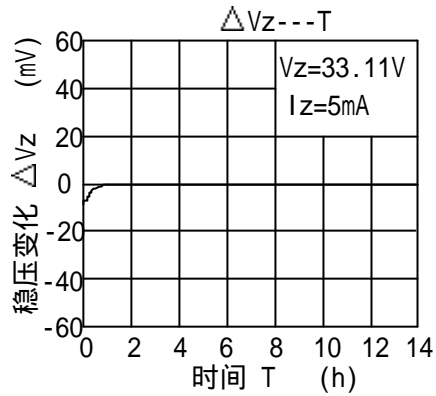
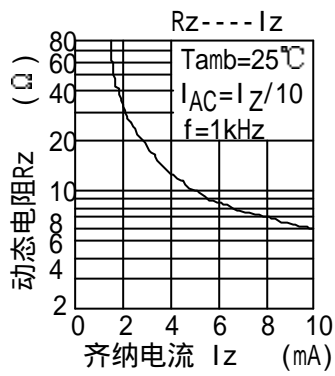
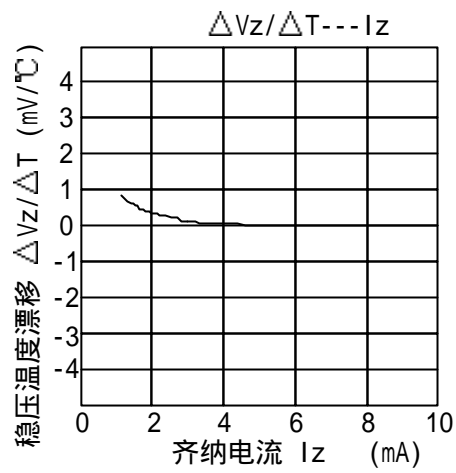
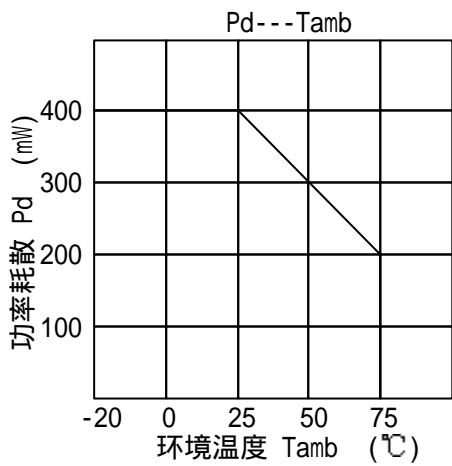
参数名称	符号	测试条件	规范值			单位
			最小	典型	最大	
稳定电压	V_z	$I_z=5\text{mA}$	31	33	34	V
动态电阻	R_z	$I_z=5\text{mA}$, $I_{AC}=0.5\text{mA}, f=1\text{KHz}$		10	25	Ω
稳压温度特性	$\Delta V_z/\Delta T$	$I_z=5\text{mA}, T_{amb}=-20\sim 75^{\circ}\text{C}$	-1.0		1.0	mV/ $^{\circ}\text{C}$

4. 测试线路

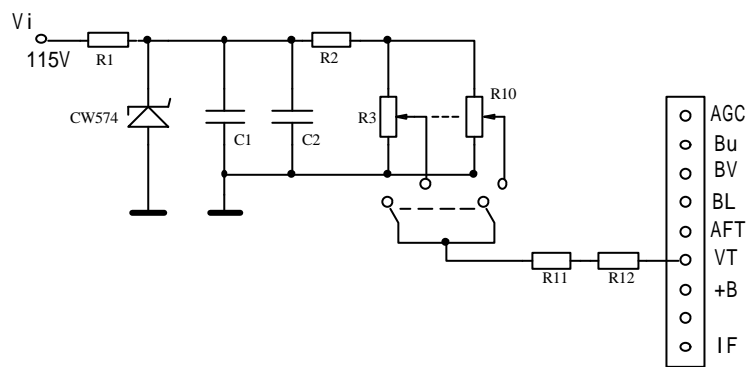


5. 特性曲线





6. 应用线路与应用说明



7. 外形尺寸

