

## 2W Qi-Compliant Wireless Power Receiver

### 主要特性

- 高集成度单芯片无线充电接收方案
  - 符合 WPC Qi BPP 控制标准
  - 内置高效同步整流电路
  - 输出电压外部可调
- 动态整流电压控制
  - 增强瞬态性能
  - 优化带载效率
- 极简外围电路, 应用简单, 低成本
- 专门针对小线圈和不规则线圈进行优化, 增强线圈兼容性
- 支持 18V 电压输入, 15V 过压保护
- 完善的过温、过压及过流保护
- 输出防倒灌, 超低反向漏电流
- QFN16 封装 (3mm\*3mm)

### 典型应用

- TWS 耳机、鼠标
- 智能穿戴产品
- 助听器等健康医疗设备
- 各类低功耗手持设备
- 与 WPC Qi 标准兼容的无线充电接收设备

### 芯片简介

CW61021 是一款高集成度、高效率, 符合 WPC Qi 标准的无线充电接收芯片。芯片内部集成高效同步整流电路、功率输出电路, 反向保护电路, 极低的热损耗, 好的应用体验。内部集成的动态整流电压控制, 有效提升了芯片的瞬态响应及系统效率。

CW61021 采用 QFN16 (3mm\*3mm) 极小封装, 配合外围精简的应用电路, 极大的节省了 PCB 占板面积, 可以方便的集成到空间紧凑的产品里。同时, 该芯片进行了整体阻抗优化, 大大降低了芯片本身的发热, 提升了小空间产品应用的充电性能。另外, 该芯片可以通过外围电阻改变输出电压, 提高芯片的应用灵活性, 同时设计上保证并不会带来芯片额外的热量。

CW61021 在设计上针对小线圈、不规则线圈应用做了优化, 增强了对各类线圈的支持, 进而提升了客户关心的自由度体验。

典型应用电路

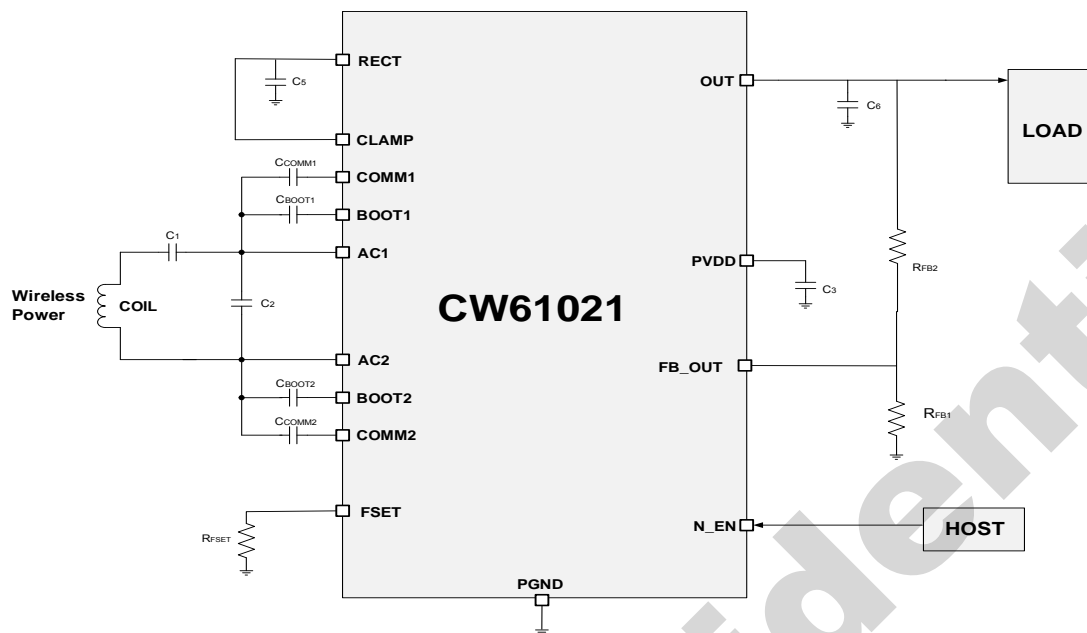


Figure 1. CW61021 应用电路图

封装和管脚定义

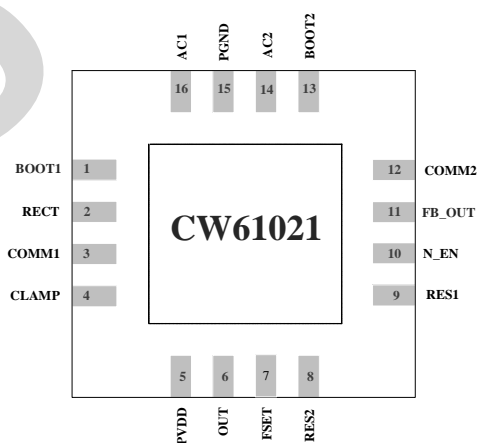


Figure 2. QFN16 正视图

## 管脚定义

Pin Name	RHL	I/O	Description
AC1	16	I	接收线圈输入
AC2	14	I	
BOOT1	1	O	同步整流电路的外接自举 10nF 电容管脚
BOOT2	13	O	
RECT	2	O	整流电路输出, 外接滤波电容
OUT	6	O	功率输出管脚, 外接滤波电容
COMM1	3	O	通信信号调制管脚, 外接调制电容 22nF
COMM2	12	O	
CLAMP	4	O	过压钳位保护管脚, 直接连接到 RECT 管脚
PGND	15	-	功率地
RES1	9	-	预留管脚, 悬空
FSET	7	I	内部设置管脚, 外接 100 kΩ电阻到 GND
RES2	8	-	预留管脚, 悬空
PVDD	5	O	内部电源, 外接 1μF 电容到 GND
N_EN	10	I	芯片使能信号, 低电平有效
FB_OUT	11	I	输出反馈电路, 可以根据需要改变反馈电阻来调整输出电压

## 极限参数

Over operating free-air temperature range (unless otherwise noted)

Item(V/I)	Pin Name	Min	Max	Unit
Input Voltage	AC1/2	-0.8	20	V
	RECT, COMM1/2, OUT, CLAMP	-0.3	20	V
	BOOT1/2	-0.3	25	V
	FSET, N_EN	-0.3	7	V
Input Current	AC1/2		1	A
Output Current	OUT		500	mA
Sink Current	COMM1/2, CLAMP		500	mA

系统工作超出绝对最大额定值时可能对设备造成永久性损坏, 这些参数仅是正常工作时的极限值条件 (并不推荐), 长时间工作在绝对的最大额定值条件下可能影响器件可靠性。

## 热参数

Symbol	Description	Value	Unit
T <sub>OP</sub>	操作温度	0 to +85	°C
T <sub>STG</sub>	储存温度	-55 to +150	°C

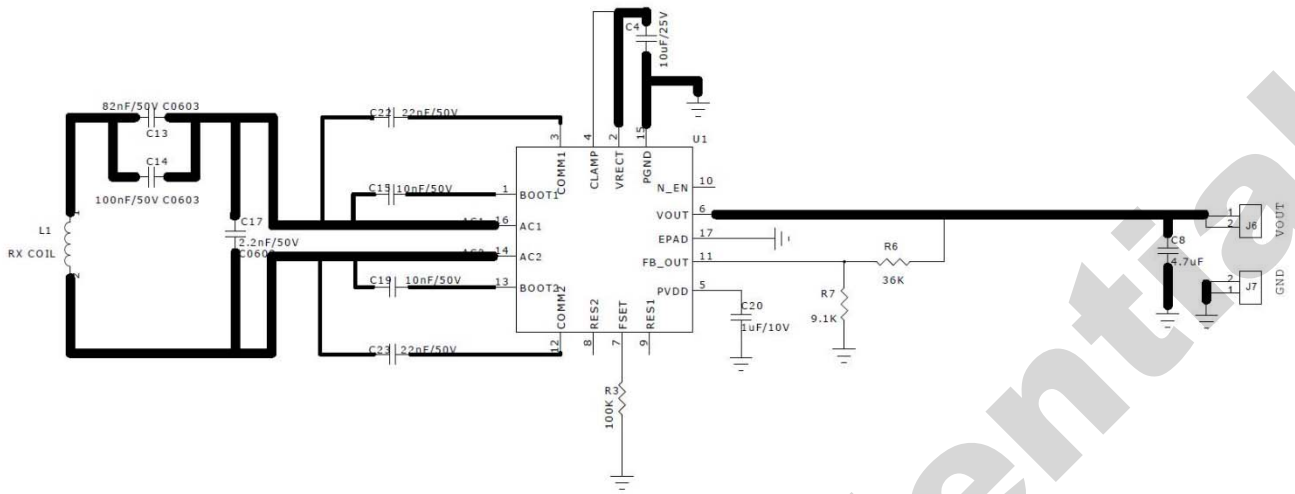
## 电气参数

Over operating free-air temperature range, -40 to 85°C

Parameter	Test Condition	Min	Typ	Max	Unit	
<b>整流电路参数</b>						
V <sub>RECT-UV</sub>	RECT 低压保护	V <sub>RECT</sub> : 0V→3.3V	2.5		2.7	V
	滞回电压			0.25		
V <sub>RECT-OVP</sub>	RECT 过压保护	V <sub>RECT</sub> : 5V→20V		15		V
	迟滞电压			2		
<b>静态电流</b>						
I <sub>RECT*</sub>	Active IC, RECT 静态电流	I <sub>LOAD</sub> =0		8	10	mA
		I <sub>LOAD</sub> =200mA		2	3	
I <sub>REVERSE*</sub>	无线接收不使能, OUT 反向静态电流	OUT=4.2V		10	15	μA
<b>输出参数</b>						
V <sub>OUT*</sub>	输出电压 (可调通过 FB 电阻)	$V_{OUT} = 1V * R_{FB1} / (R_{FB1} + R_{FB2})$	4.5		5.1	V
I <sub>OUT_Max</sub>	最大负载电流				400	mA
<b>数字电平</b>						
N_EN	VIH		1.5			V
	VIL				0.6	
<b>通信频率</b>						
F <sub>COM</sub>	RX 与 TX 之间的通信频率			2		kHz
<b>热保护</b>						
T <sub>J-OFF</sub>	过热保护温度			155		°C
	过热滞回温度			40		

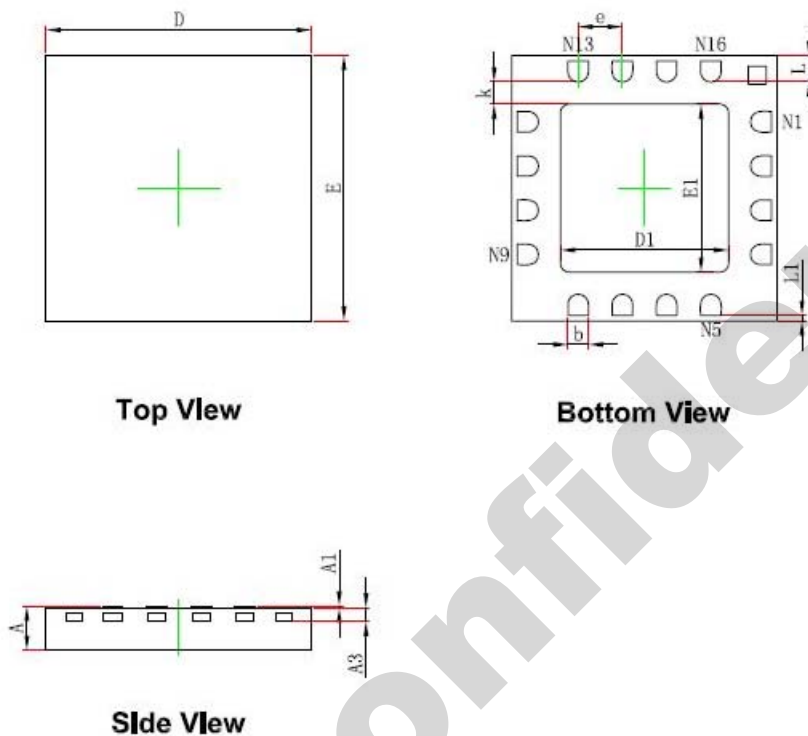
1. I<sub>RECT\*</sub>: 在没有负载的时, 系统有开 Dummy Loading 稳定环路, 避免震荡, 提高通信质量和稳定发包.
2. I<sub>REVERSE\*</sub>: V<sub>OUT</sub> 输出反向静态电流, 当 OUT 加 4.2V 电压时可以观察静态电流.
3. V<sub>OUT\*</sub>: V<sub>OUT</sub> 电压计算通过公式:  $V_{OUT} = 1V * (R_{FB1} + R_{FB2}) / R_{FB1}$ . 假设需要设定 V<sub>OUT</sub> 为 5V 电压, 可以设定 R<sub>FB1</sub> = 10kΩ, 则通过公式计算得出 R<sub>FB2</sub> = 40kΩ(理论值)

典型应用参考电路图



封装信息

QFNWB3x3-16L (P0.50T0.60) Package Outline Dimensions



Symbol	Dimensions In Millimeters		Dimensions In Inches	
	Min.	Max.	Min.	Max.
A	0.450/0.500/0.550	0.550/0.600/0.650	0.018/0.020/0.022	0.022/0.024/0.026
A1	0.000	0.050	0.000	0.002
A3	0.152REF.		0.006REF.	
D	2.924	3.076	0.115	0.121
E	2.924	3.076	0.115	0.121
D1	1.800	2.000	0.071	0.079
E1	1.800	2.000	0.071	0.079
k	0.200MIN.		0.008MIN.	
b	0.230	0.330	0.009	0.013
e	0.500TYP.		0.020TYP.	
L	0.250	0.350	0.010	0.014
L1	0.013	0.113	0.000	0.004

## 联系我们

Web: [www.co-po.cn](http://www.co-po.cn)

Nanjing Office: 025-58888751

Shenzhen Office: 0755-23504756

Shanghai Office: 021-56320061

Sales contact: sales@co-po.cn

Technical support: fae@co-po.cn

COPO Confidential