

ダイナミックピクチャー

概要

CX20125はビデオ信号のY系信号処理用に設計されたバイポーラICであり、オートペダスタル、直流伝送率補正、黒伸長Amp等の機能から構成されており、信号中の最も黒いレベルを検出し、そのレベルが、ペダスタルレベルと等しくなる様にビデオ信号の黒レベルを自動的にゲインコントロールするものです。

特長

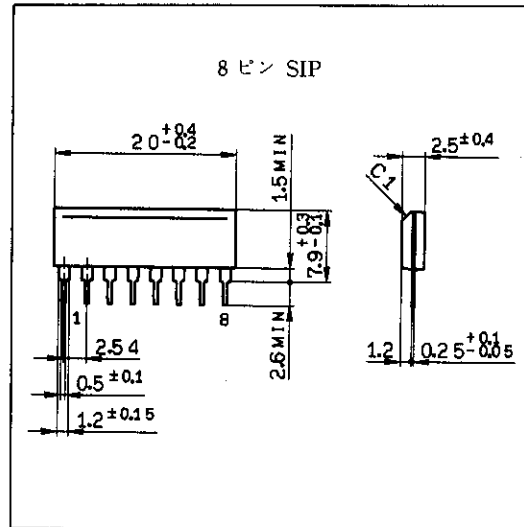
本ICでは、オートペダスタル機能のための動作が、ビデオ信号中の黒レベル付近のみであるため、他の方式のオートペダスタルICに比べ、白側での悪影響がありません。(例、Y/C比の変動 黒信号の急なレベル変動による明るさの変動等)

構造

バイポーラ シリコン モノリシックIC

外形寸法図

単位：mm

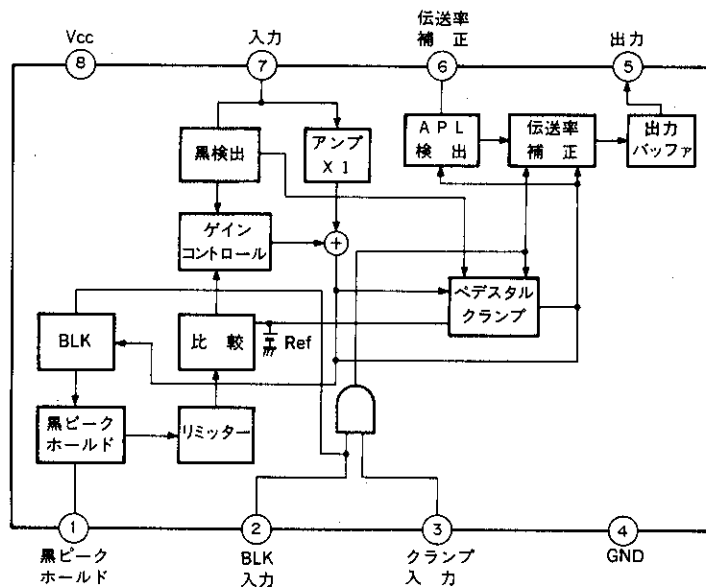


絶対最大定格 (Ta=25℃)

- 電源電圧 Vcc 15 V
- 動作温度 Topr -20~+75 ℃
- 保存温度 Tstg -55~+150 ℃
- 許容損失 Pd 600 mW

推奨電源電圧 12.0±0.5 V

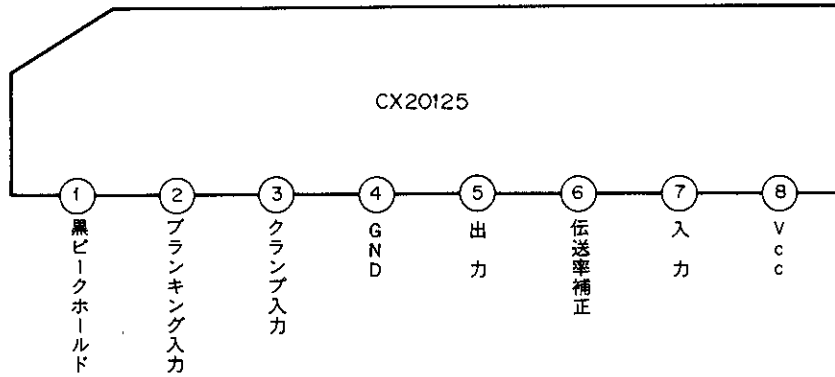
ブロック図






50921-HP

21835

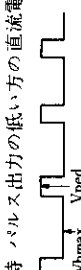

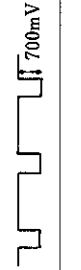
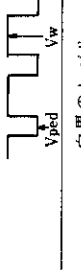
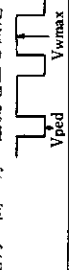
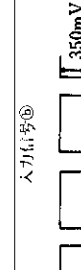
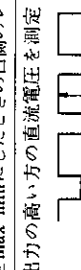
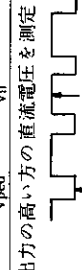
端子配列図



端子説明

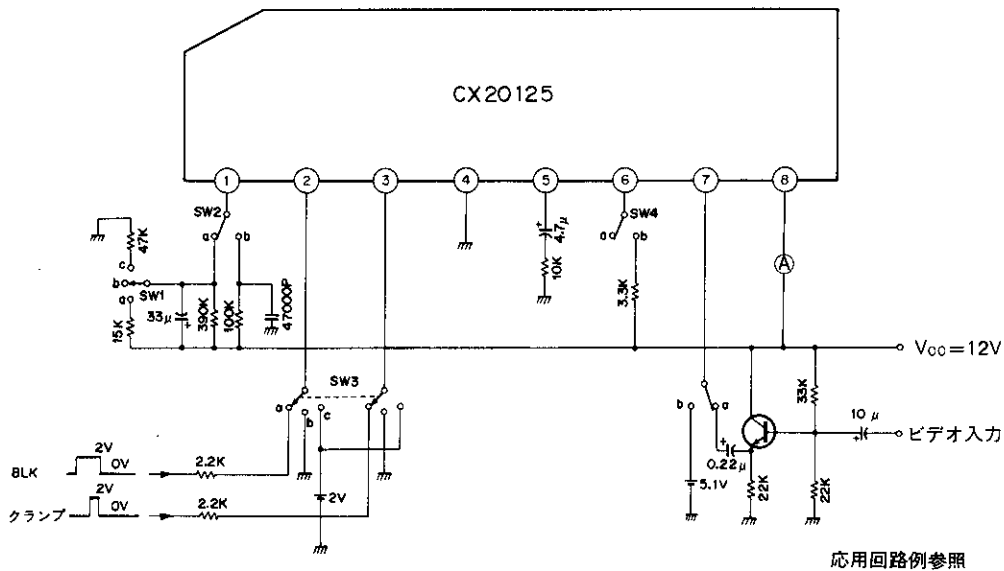
端子番号	端子名称	端子説明
1	黒ピークホールド	IC内部でベテスタルクランプされた信号中、最黒レベルのDCが出力されます。つまり、外付けのR、Cにより、ピーク検波されるわけです。
2	ブランキング入力	コンポジットブランキングパルス入力スレッシュヨルド $1V_{BE}$ 。
3	クランプ入力	クランプパルス入力 スレッシュヨルド $2V_{BE}$ 。
4	GND	
5	出力	黒伸長され伝送率補正パルスが付加されたY信号が出力されます。ベテスタルレベルのDCは7.3Vです。逆性は入力と同じです。 
6	伝送率補正	シンク部分のないY信号が出力されます。外付けのRCにより、平滑され、伝送率補正パルスとなり、ベテスタル区間に付加され、⑤端子より出力されます。補正量はRにより可変できます。 
7	入力	$1V_{pp}$ (黒-白で $0.7V_{pp}$)のY信号がCカットされて入力されます。Cはクランプ用コンデンサとなります。ベテスタル部分のDCはこの端子で、5.4Vです。信号はエミホロによる電圧源ドライブでなければなりません。 
8	Vcc	12V

電気的特性 (Ta=25°C Vcc=12V)

測定番号	測定項目	記号	SW・条件					入力信号	測定点	出力波形及び測定方法の説明	最小	標準	最大	単位
			S1	S2	S3	S4	S5							
1	消費電流		b	a	a	a	a	④ Vcc		5.7	7.5	9.5	mA	
2	ペDESTALクランプ動作	Vped	b	a	a	a	a		無信号時 ⑤端子の直流電圧(ペDESTALレベル) 	6.3	7.3	7.9	V	
3-1	黒伸長動作	Vbmax	a	a	a	a	a	⑤	無信号時 パルス出力の低い方の直流電圧測定 					
3-2	黒伸長量	ΔVb							演算 ΔVb = Vped - Vbmax	100	150	200	mV	
4-1	白出力レベル1	Vw	c	a	a	a	a	⑤ 入力信号④ 	パルス出力の高い方の直流電圧を測定 					
4-2	ゲイン	ΔVw-ped							演算 白黒のレベル ΔVw-ped = √(Vw-Vped) 白出力ペDESTAL出力	605	670	735	mV	
5-1	白出力レベル2	Vwmax	a	a	a	a	a		パルス出力の高い方の直流電圧を測定 					
5-2	黒伸長動作点1 (白側)	ΔVw							演算 ΔVw = Vw - Vw max 黒Gainをmax-minにしたときの白側のレベル変動	-10.5	0	10.5	mV	
6-1	50%出力レベル1	VH	c	a	a	a	a	⑤ 入力信号④ 	パルス出力の高い方の直流電圧を測定 					
6-2	50%出力レベル2	VHmax	a	a	a	a	a	⑤	パルス出力の高い方の直流電圧を測定 					
6-3	黒伸長動作点2 (50%レベル)	ΔVH							演算 ΔVH = VH - VHmax 黒Gainをmax-minにしたときの50%レベルの変動	-2.1		19	mV	

測定番号	測定項目	記号	SW・条件					入力信号	測定点	出力波形及び測定方法の説明	最小	標準	最大	単位
			SW 1	SW 2	SW 3	SW 4	SW 5							
7-1	黒レベル	Vb1	b	a	a	a	a		⑤	パルス出力の高い方の直流電圧を測定				
7-2	黒引き込み動作	$\Delta Vb1$								演算 $\Delta Vb1 = Vb1 - Vped$ 黒レベル出力(入力100mVの黒)	43	54	mV	
8-1	大面積黒レベル	Vbb	b	a	a	a	a		⑤	パルス出力の黒信号部分(幅10µs)の直流電圧測定				
8-2	大面積動作	ΔVbb								演算 $\Delta Vbb = Vbb - Vped$ 大黒信号はVpedと同じレベルになる	-21	21	mV	
9-1	小面積黒レベル	Vbs	b	a	a	a	a		⑤	パルス出力の黒信号部分(幅4.5µs)の直流電圧測定				
9-2	小面積動作	ΔVbs								演算 $\Delta Vbs = Vbs - Vbmax$ 小黒信号はVbmaxまで下がる	-21	21	mV	
10-1	シンクスライサー チエック	Vsy	b	b	b	a	b		⑥	直流電圧測定				
10-2		Vc12	b	b	c	a	a		⑥					
10-3	シンクスライサー チエック	ΔVsy								演算 $\Delta Vsy = Vc12 - Vsy$	4.7	53	mV	
11-1	黒ピークリミッター チエック	Vp	b	b	b	a	b		①	直流電圧測定				
11-2		ΔVp								演算 $\Delta Vp = Vsy - Vp$	38	157	mV	
12-1		VcII	b	b	c	a	a		⑤	直流電圧測定				
12-2	伝送率補正回路 チエック	Vdc	b	b	c	b	a		⑤					
12-3		ΔVdc								$\Delta Vdc = VcII - Vdc$	660	987	mV	

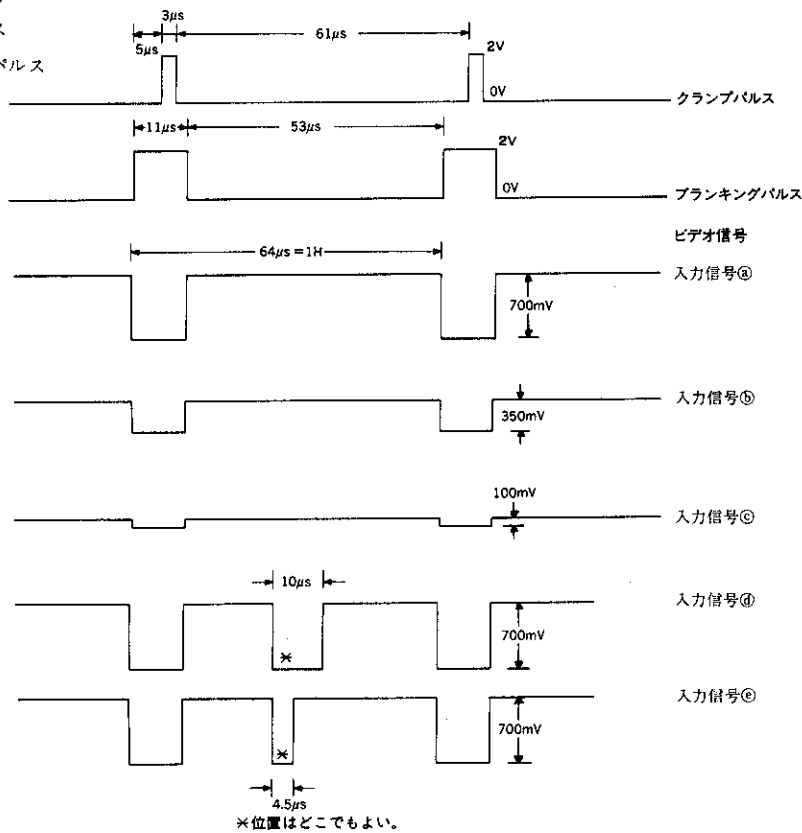
電気的特性測定回路図



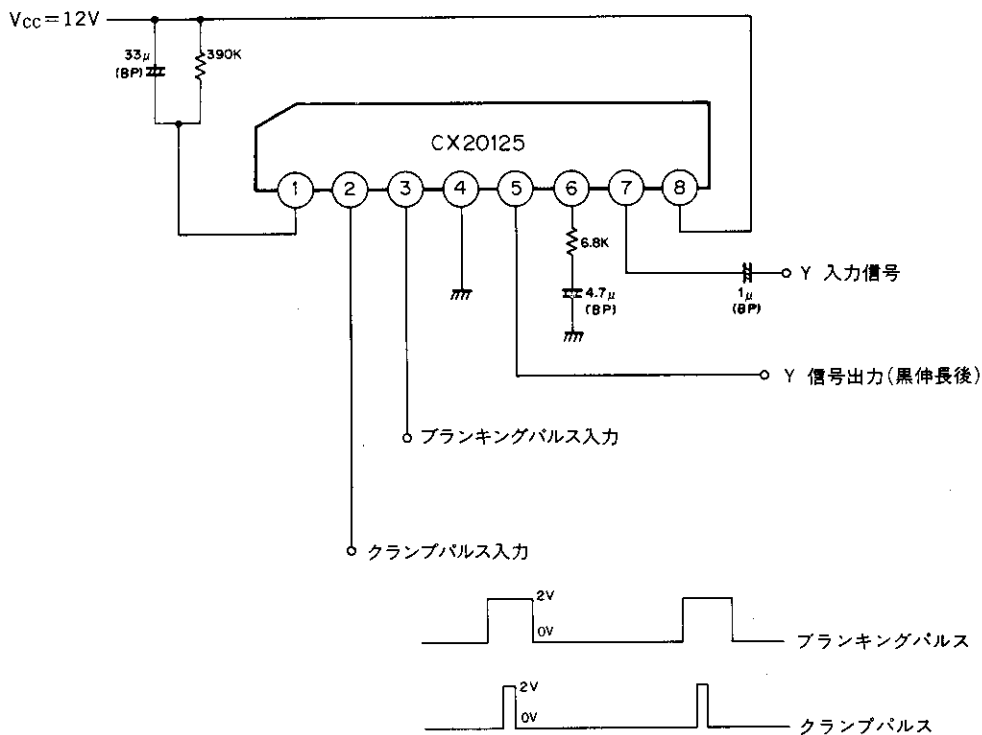
応用回路例参照

入力信号波形

- 等価ビデオ信号
- クランプパルス
- ブランキングパルス



応用回路例



機能説明

本ICの入力ビデオ信号レベルは、1V_{p-p}(白-黒で0.7V_{p-p})です。Y系の信号処理ICであるので、クロマ成分はトラップにより除去されているものとします。信号は、コンデンサにより直流カットされて、⑦端子に入力されます。この外付けコンデンサは、IC内部でフィードバック形のペDESTALクランプ動作する為のもので、クランプされた入力信号は、Y信号の約半分、すなわち黒より0.35Vのところをスライスされ、黒信号を得ます。この黒信号は、ゲインコントロールされ、もとのY信号に加えられ、黒伸長動作を行うものです。さて、黒伸長されたY信号は、フロントポート、シンク部分等の映像信号区間外をコンポジットブランキング信号により除去され、黒ピークホールド回路に導かれます。黒ピークホールド回路で得られたY信号中の最黒レベルは、信号のペDESTAL直流と比較され、誤差信号を出力します。この誤差信号は、先に述べた黒信号のゲインコントロール回路の制御信号となり、フィードバックループを形成し、黒信号伸長方式によるオートペDESTAL動作が行なわれます。

又、Y信号は、シンク部分を除去された後、APL検出され、APLに比例した直流伝送率逆補正パルスとなり、Y信号のペDESTAL部分に付加され出力されます。この機能は後段に接続されるY/Cプロセッサの直流伝送率の逆補正を行うためのものです。

