

# CX8505 3A、30V 同步整流降压稳压器

## 一、概述

CX8505是一款单芯片的同步降压稳压器。在输入电压范围内可提供持续的 3A 负载电流，采用的电流控制模式有快的瞬态响应和不间断的过流检测，具有软启动、低压保护、过温保护、过流保护等功能，在待机模式下电流仅为 0.3  $\mu$ A。

## 二、应用领域

- 分布式电源系统
- 网络系统
- 笔记本电脑

## 三、特点

- 3A 输出电流、4A 峰值电流
- 输入电压范围4.75V~30V
- 内部集成功率 MOSFET 开关管
- 输出电压在 0.925V~20V 间可调
- 高达 95%的效率
- 可调整的软启动时间

## 四、极限参数

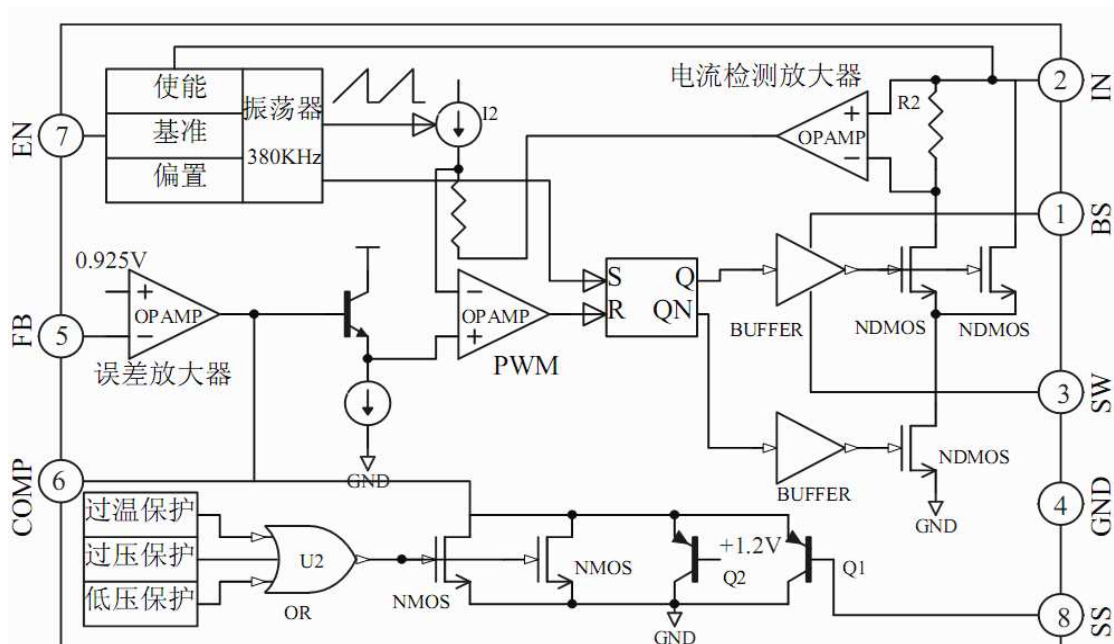
名称	符号	参数
输入电压	$V_{IN}$	-0.3V ~ 30V
开关节点电压	$V_{SW}$	21V
充电电压	$V_{BS}$	$V_{SW} - 0.3 \sim V_{SW} + 6V$
其它管脚		-0.3V~6V
焊接温度		260°C
储存温度		- 65°C ~ +150°C

# CX8505 3A、30V 同步整流降压稳压器

## 五、典型工作条件

名称	符号	参数
输入电压	$V_{IN}$	4.75V~30V
输出电压	$V_{OUT}$	0.925V~20V
环境温度	T	-40°C ~ +85°C

## 六、内部框图



## 七、管脚定义

管脚	名称	描述
1	BS	上管驱动栅极输入端，在 BS 和 SW 之间连接一个 0.01 $\mu$ F 或更大的电容，充电升压后为上管（N 沟道 MOSFET）提供驱动。
2	IN	电源输入端。为 IC 和降压稳压器提供 4.75V~18V 的电源，在输入和地之间接一个合适大小的旁路电容，减少输入到 IC 的噪声。
3	SW	功率开关管输出端。这个开关节点为输出提供能量，将 LC 滤波器连接在 SW 和输出端。注意需要 BS 和 SW 之间的升压电容驱动开关管。
4	GND	地。
5	FB	反馈输入端。输出端经过电阻分压后提供给 FB 的输入，通过这个采样反馈来调节输出电压，反馈端的比较点为 0.925V。
6	COMP	补偿端。在 COMP 和地之间的串联 RC 网络被用来补偿系统的闭环控制，一些情况下需要在 COMP 和地之间再加一个电容。
7	EN	使能输入端。稳压器的使能输入端，高电平使能，接 100K 的上拉电阻可自动启动。
8	SS	软启动控制输入端。SS 到地之间的电容大小设置软启动的时间，当电容值为 0.1 $\mu$ F 时启动时间约为 15mS，若不使用此功能，可将其悬空。

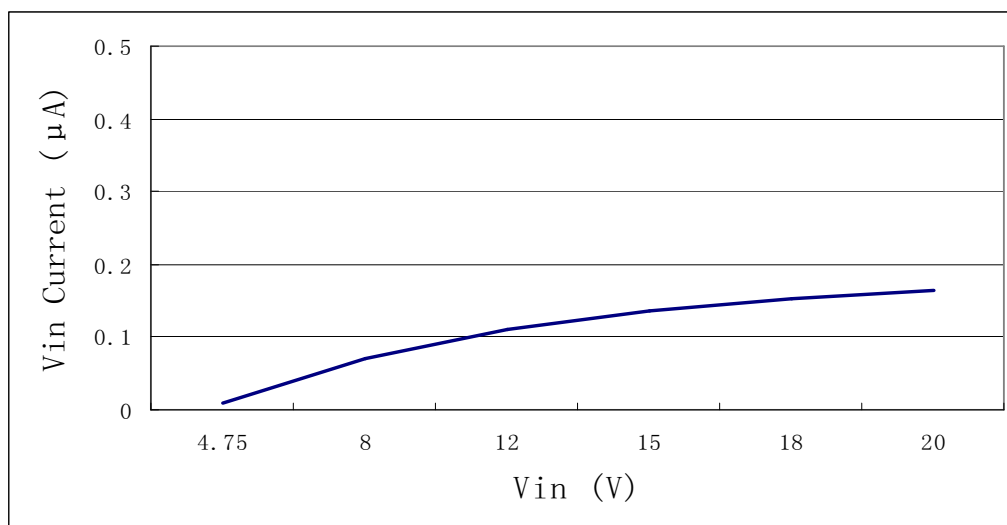
# CX8505 3A、30V 同步整流降压稳压器

## 八、电气参数

VIN=12V, TA=25°C (除非另有说明)

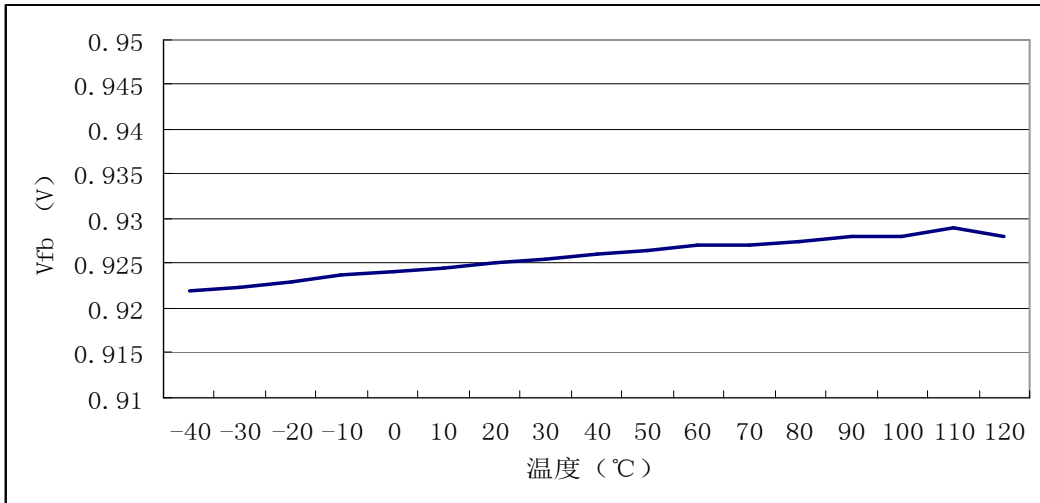
参数	符号	条件	最小值	典型值	最大值	单位
待机电流		VEN=0V		1	3	μA
静态电流		VEN=2.0V; VFB=1.0V		1.3	1.5	mA
反馈电压	V <sub>FB</sub>	4.75V ≤ VIN ≤ 23V	0.900	0.925	0.950	V
误差放大器电压增益	A <sub>EA</sub>			400		V/V
误差放大器跨导	G <sub>EA</sub>	ΔIC = ±10μA		820		μA/V
开关管漏电流		VEN = 0V, VSW = 0V			10	μA
振荡频率	Fosc1			380		KHz
短路频率	Fosc2	VFB = 0V		110		KHz
最大占空比	D <sub>MAX</sub>	VFB = 1.0V		90		%
最小导通时间				220		ns
使能端关闭电压		VEN Rising	1.1	1.5	2	V
使能端关闭电压迟滞				210		mV
使能开启电压			2.2	2.5	2.7	V
使能开启电压迟滞				210		mV
输入低压锁定				4.3		V
输入低压锁定迟滞		VIN Rising		210		mV
软启动电流		VSS = 0V		6		μA
软启动时间		CSS = 0.1μF		15		ms
热关断				160		°C

## 九、工作特性曲线

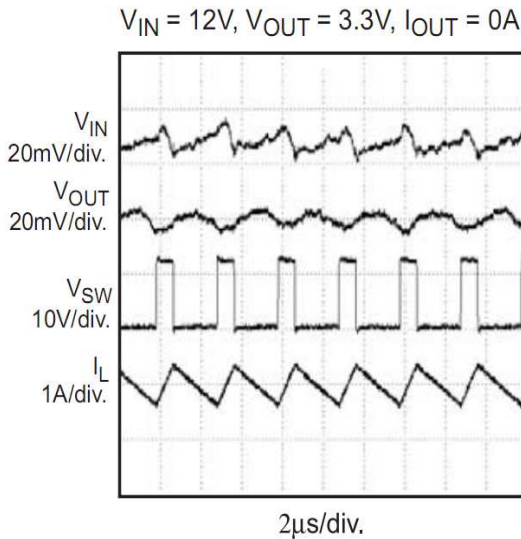


待机电流的电压特性

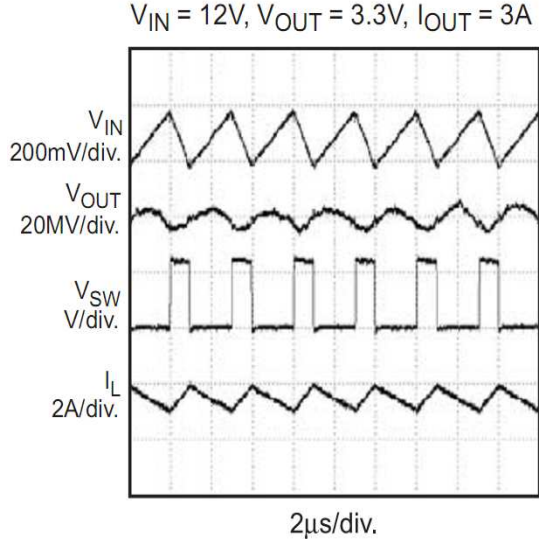
# CX8505 3A、30V 同步整流降压稳压器



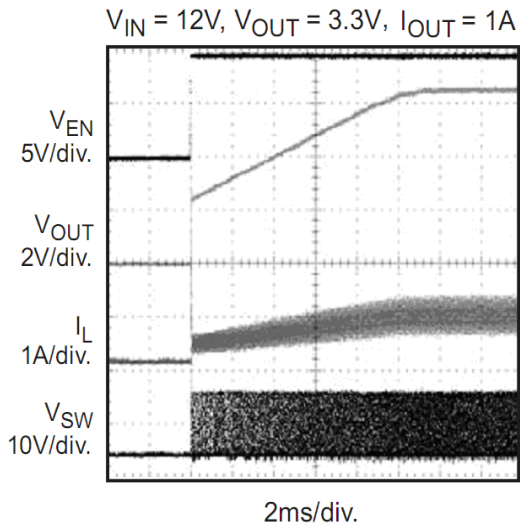
基准的温度特性



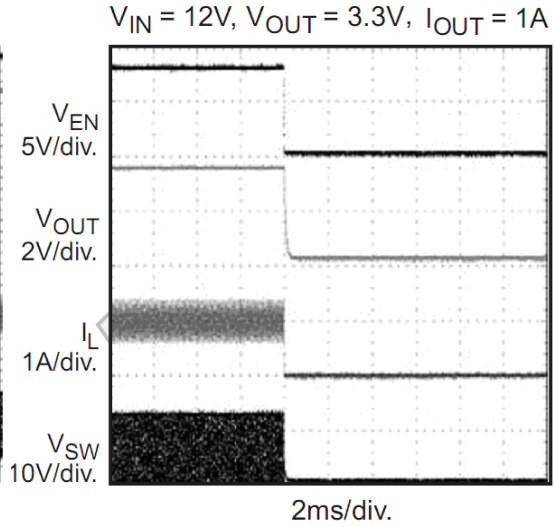
空载时波形



3A 负载时波形



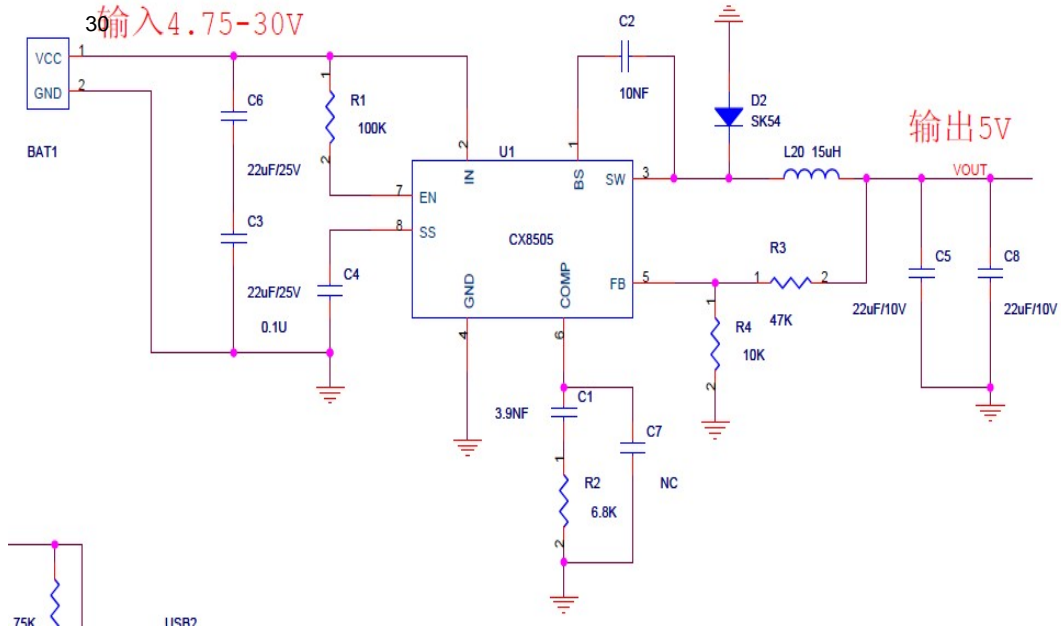
使能端开启时波形



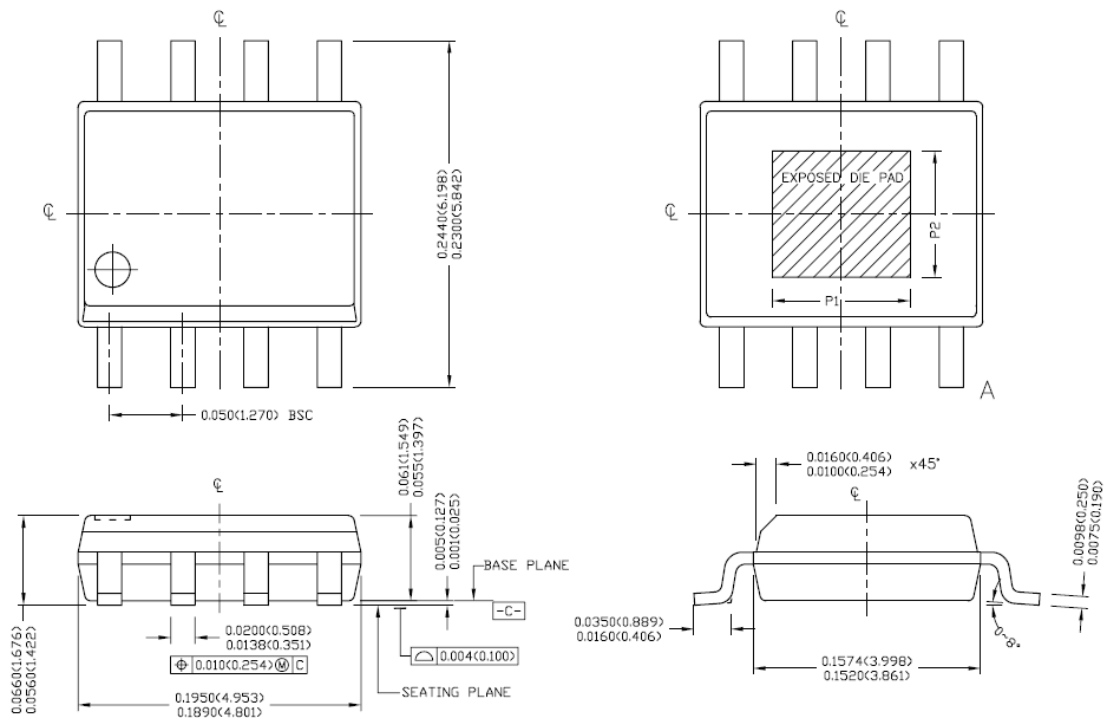
使能端关闭时波形

# CX8505 3A、30V 同步整流降压稳压器

## 十、典型应用电路



## 十一、封装外形



注：1. 单位为英寸，括号内为毫米。

2. 散热片的尺寸 (P1\*P2) 为：3.203mm~3.401mm × 2.314mm~2.512mm。