



深圳市诚芯微科技有限公司

SHENZHEN CHENGXINWEI TECHNOLOGY CO., LTD.

CX8578/30V4.8A DC-DC 同步降压 IC

CX8578

DC-DC 降压转换器

产

品

说

明

书



深圳市诚芯微科技有限公司

SHENZHEN CHENGXINWEI TECHNOLOGY CO., LTD.

CX8578/30V4.8A DC-DC 同步降压 IC

概述

CX8578 是一款输入耐压 30V，并且能够实现精确恒压以及双路恒流的降压型 DC-DC 转换器

CX8578 内置 $10\text{m}\Omega$ High-side N MOS 以及 $10\text{m}\Omega$ Low-side NMOS，可支持 4.8A 持续输出电流输出电压可调，最大可支持 95% 占空比

CX8578 通过 COMP/EN 引脚逻辑电平拉低来实现外部关断功能，并进入待机模式。外部补偿使反馈控制环路具有良好的线压调整率和负载调整率，且外围设计灵活。

CX8578 是一款应用极简，性能卓越，稳定可靠的恒压恒流降压型 DC-DC 转换器

特点

- 输入电压可达 4.75V--30V
- 内置 $10\text{m}\Omega$ High-side NMOS
- 内置 $10\text{m}\Omega$ Low-side NMOS
- 可支持 4.8A 持续输出电流
- 可支持 95% 占空比
- 输出电压电流可设 (2.5V-20V)
- 恒流精度 $\pm 6\%$
- 恒压精度 $\pm 2\%$ (VFB=1.0V)
- 线缆补偿压降
- 开关频率可调 (110KHz-220KHz)
- COMP 引脚同时实现外部补偿和关断控制
- 短路保护 (SCP)，过热保护 (OTP)，过压保护 (OVP)。
- 内置 SW 逐周期检测模式，可避免 R_{SENSE} 限流电阻短路损坏产品。
- QFN20L-5x5 封装形式

应用范围

- 汽车充电器
- 照明灯 *
- 便携式设备供电电源

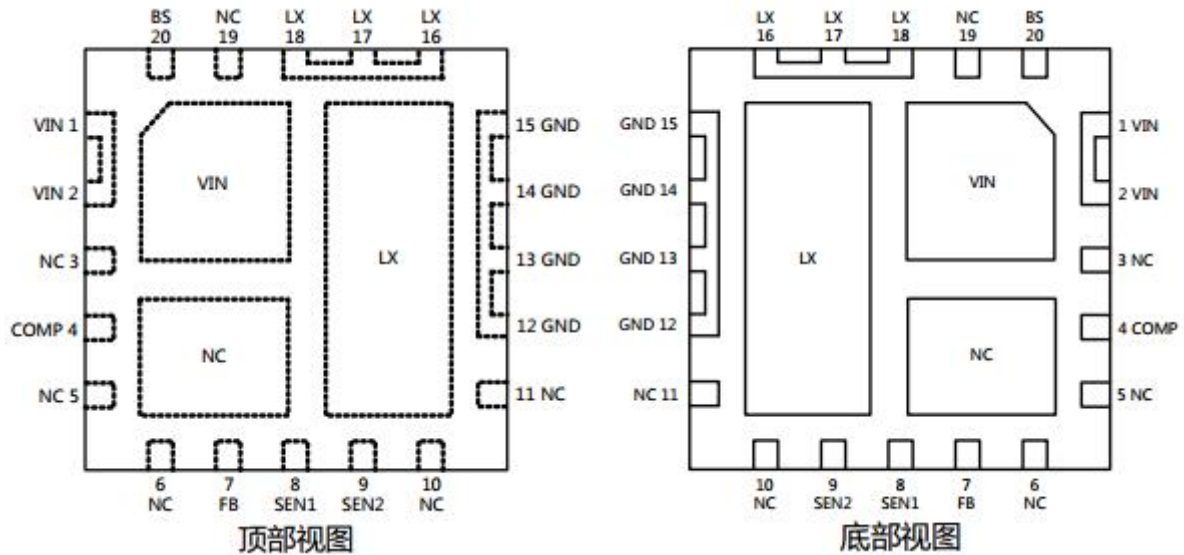
订购信息

芯片型号	温度范围	封装型号	引脚数量	包装方法	顶标
CX8578	-40°C~150°C	QFN20L-5x5	20	编带	CX8578 XXXXXX

注：顶标(XXXXXX)的丝印批次会根据生产的时间推移，而跟着更改。

TEL:13580741381 QQ:1196393673(刘小姐)

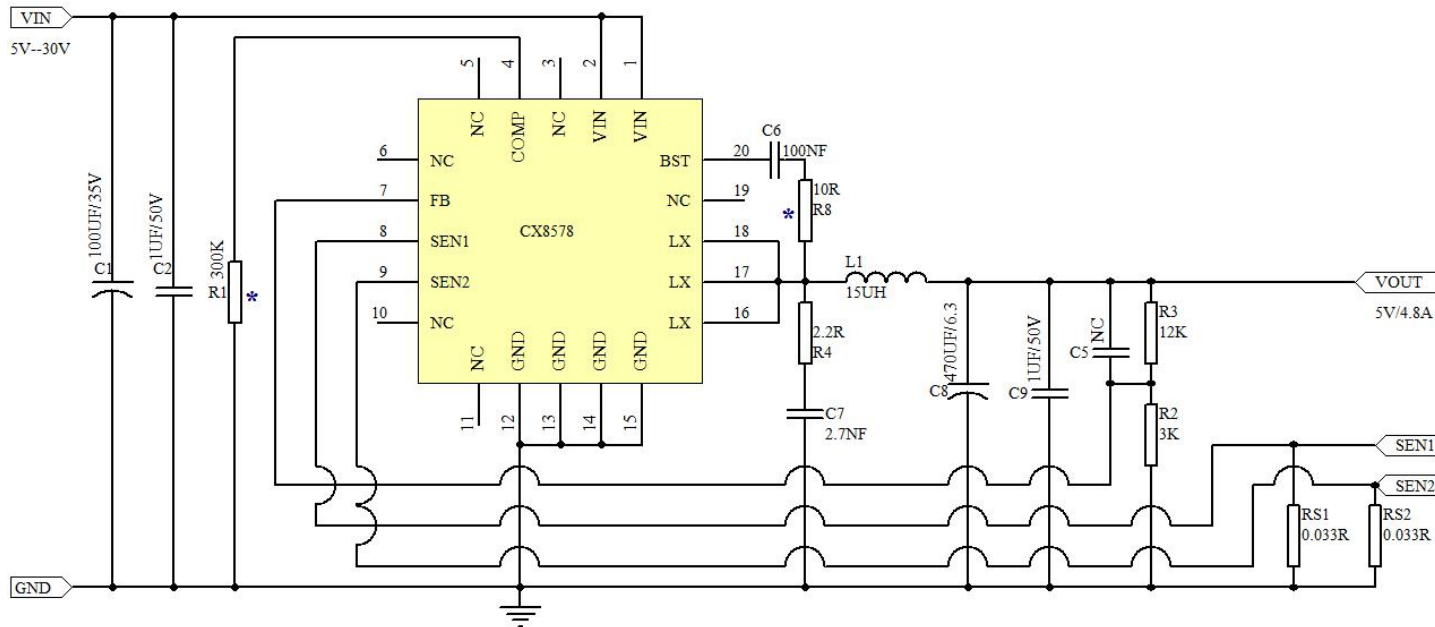
引脚定义



脚位	名称	说明
1-2	VIN	电源输入脚，VIN接旁路电容1UF到GND, 电容尽可能靠近芯片
4	COMP/EN	频率调节引脚，将COMP脚拉低至0.4V以下即可关断转换器和振荡器。
7	FB	输出电压反馈。反馈电压为1V, 在输出和地之间接分压电阻来设置输出电压。
8	SEN1	电流采样输入脚1。当SEN1脚电压大于电流采样电压时，将会触发OCP功能。
9	SEN2	电流采样输入脚2。当SEN2脚电压大于电流采样电压时，将会触发OCP功能。
12-15	GND	地脚。将这管脚连到一块大的PCB铜箔上来更好的散热，FB和COMP的参考地连到该地，再将该地通过单点连接到功率地实现更好的隔离噪声。
16-18	LX	电源开关信号输出脚，外接电感。
20	BS	自举脚。该管脚给内部上管MOSFET栅极驱动器提供电源。在BS端与LX端接100NF电容串10R电阻。
3. 5. 6. 10. 11. 19	NC	空脚



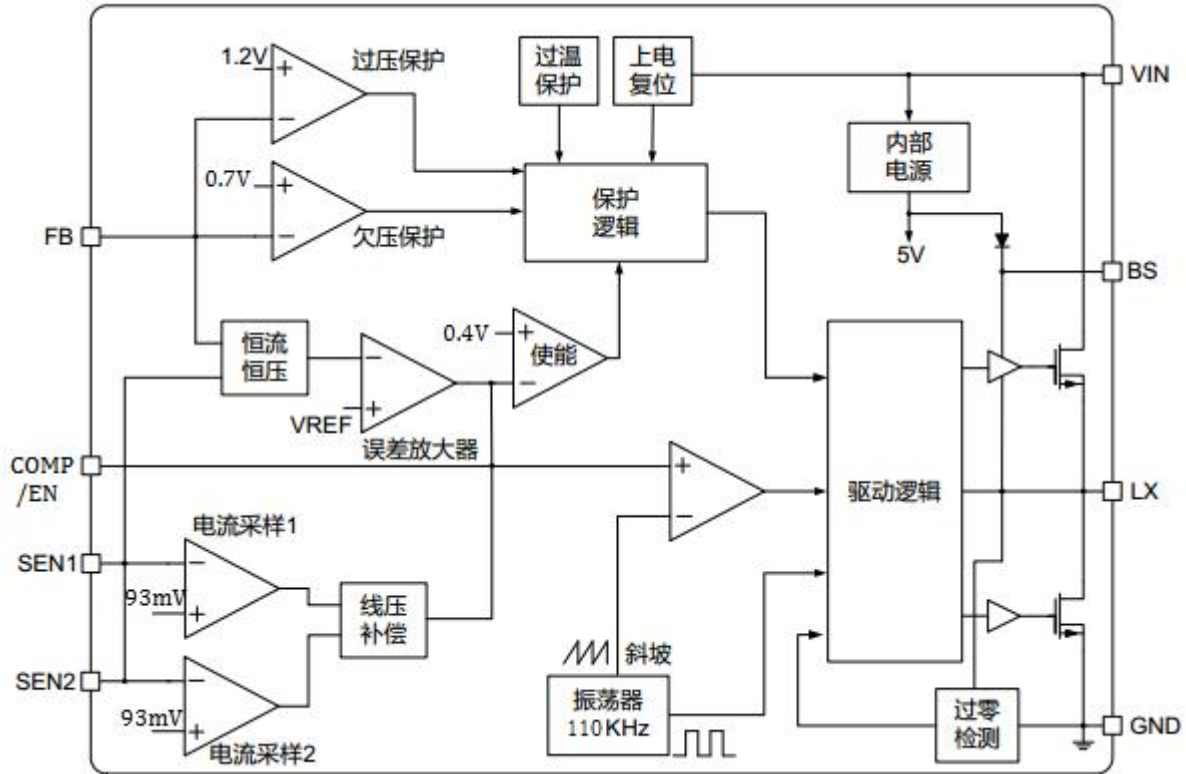
典型应用



CX8578 典型应用电路 (VOUT=5V , IOU=4.8A)

- 注：1.如果只输出一路限流，那么另一路 SEN 必须接地；
2.输入电源是 5-24V 可以短路 R8,需要认证建议 R8 贴 2.2R-6.8R；
3.调节 R1 的阻值可以调节芯片的开关频率，图上所示频率为 200KHz；
R1 电阻不能小于 200K,200K 电阻对应芯片频率为 220KHZ；
4.如果不需要调整频率 R1 可以悬空；对应芯片频率为 110KHZ；电感选用参考 22UH；

原理框图



CX8578 内部功能框图

额定电气参数 (at $T_A = 25^\circ C$)

电气特征	条件	条件	单位
输入到地		-0.3 to +30	V
开关到地		-0.3 to +30	V
BS到地		-0.3 to $V_{sw}+7V$	V
COMP, ISENT1, ISENT2, FB分压取样到地		-0.3 to 7V	V
结与环境热阻		105	$^\circ C/W$
工作温度		-40 to 150	$^\circ C$
储存温度		-55 to 150	$^\circ C$
焊接温度 (焊接10秒)		260	$^\circ C$



深圳市诚芯微科技有限公司

SHENZHEN CHENGXINWEI TECHNOLOGY CO., LTD.

CX8578/30V4.8A DC-DC 同步降压 IC

规格参数

电气特征	符号	条件	最小	典型	最大	单位
输入电压	V _{IN}		4.75	-	30	V
欠压锁定	V _{UVLO}		-	-	4.5	V
欠压延迟			0.3	0.5	0.8	V
静态电流	I _{CCQ}	V _{FB} = 1.5V, 强制关断	-	1500	-	uA
待机电流	I _{SB}	无负载	-	3	5	mA
VFB的参考电压	VFB		0.98	1	1.02	V
输出过压保护电压	OVP	内部定义	1.27	1.3	1.35	V
开关频率	F _{SW}	CX8578 I _{OUT} =500mA	95	110	125	KHz
最大占空比	D _{max}			95		%
最小导通时间				200		ns
V _{ISENT} 参考电压	V _{ISENT} - V _{GND}	3V < V _{OUT} < 5V	87	93	99	mV
电缆补偿	IFB	V _{SENT-GND} =93mV		5		UA
短路反馈电压	V _{SCP}			0.4		V
功率MOS	High-Side	T _j =25°C		10		mΩ
	Low-Side			10		mΩ
热关闭温度	T _{SD}			140		°C
热关闭滞后	T _{SH}			30		°C



功能描述

系统软启动

当CX8578上电或者经过短路保护后重启时，内部恒压和恒流参考源都会从0开始经过3mS缓慢升至预设值，以此避免启动时系统上出现过大的冲击电流。

恒压输出

通过VFB端分压电阻设置系统的输出电压。

$$V_{out} = 1V * \frac{R1 + R2}{R2}$$

上电复位

上电复位检测线路检测输入电压，当输入电压高于4.75V芯片开始工作，当输入电压低于4.3V芯片关闭输出。

恒流输出

CX8578通过ISENT1或ISENT2与GND之间的压差来检测输出电流，并通过闭环环路来调节输出使输出电流为预设的值。

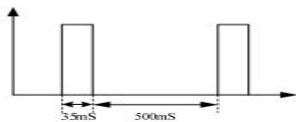
输出电流可以通过检流电阻 R_{ISENT} 设置：

$$\text{CurrentLimit(A)} = \frac{93\text{mV}}{R_{SENSE}}$$

恒定电流输出在输出电压大于2.0V时有效，当负载太重导致输出电压低于2.0V时，CX8578将进入短路保护模式。

短路保护

当由于负载太重，输出电压VFB降至0.4V以下时，CX8578进入短路保护模式。短路保护模式下，自启模式开始工作，逐周期自启转换器。





深圳市诚芯微科技有限公司

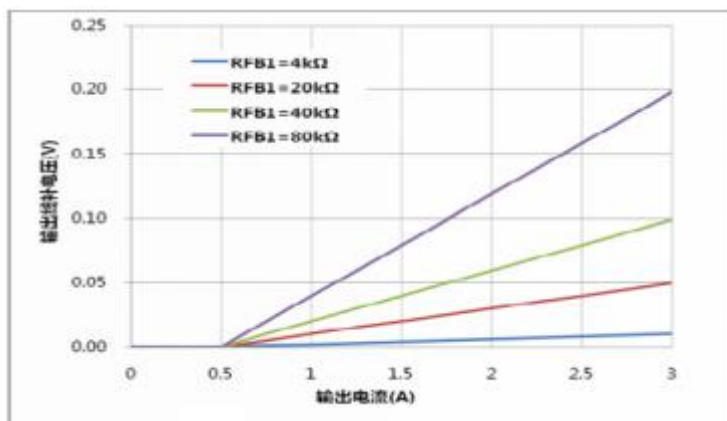
SHENZHEN CHENGXINWEI TECHNOLOGY CO., LTD.

CX8578/30V4.8A DC-DC 同步降压 IC

输出线电阻补偿

为了补偿在充电器输出线缆上产生的线压降, CX8578集成了一个简单的用户可编程的输出线缆压降补偿功能, 通过FB脚的高侧FB分压电阻来补偿, 通过下图曲线来选取合适的FB反馈电阻来补偿, R_{FB1} 是FB上拉电阻, V_{SENT} 是取 V_{SENT1} 或 V_{SENT2} 中较大的一个取值:

$$v_{out} = \left[1 + \left(\frac{R_{FB1}}{R_{FB2}} \right) * V_{FB} \right] + \left[R_{FB1} * \left(\frac{V_{SEN}}{16.6K} - 5\mu A \right) * 0.5 \right]$$



$V_{IN}=12v$ $v_{out}=5$ 线缆补偿 ($R_{CS}=27m\Omega$)

过温保护

当CX8578检测芯片内部结温达到140度时则停止输出, 一旦冷却下降30度后重新开始工作。

封装尺寸

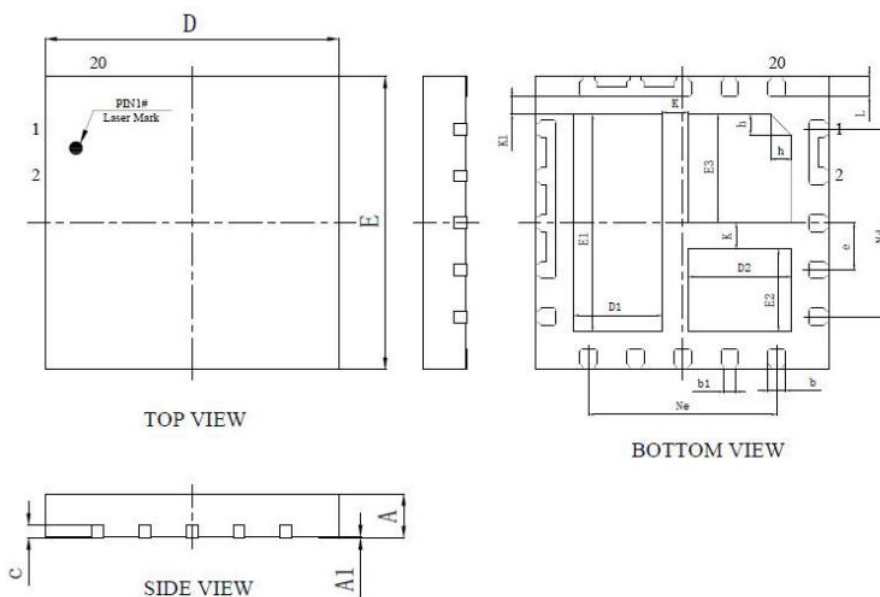


深圳市诚芯微科技有限公司

SHENZHEN CHENGXINWEI TECHNOLOGY CO., LTD.

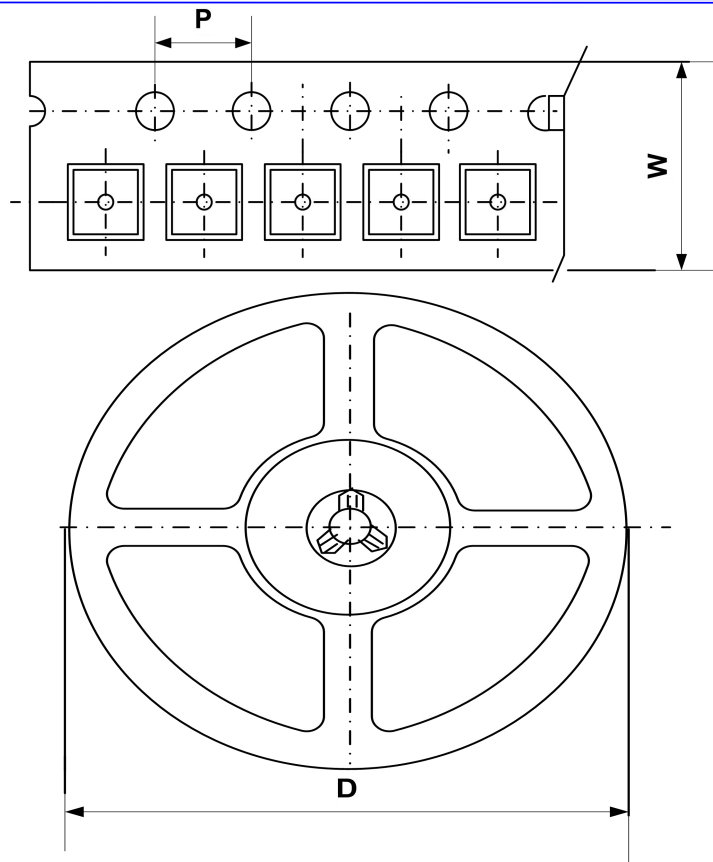
CX8578/30V4.8A DC-DC 同步降压 IC

QFN20L-5×5



符号	尺寸单位为毫米		
	最小值	典型值	最大值
A	0.70	0.75	0.80
A1	0	0.02	0.05
b	0.25	0.30	0.35
b1	0.20REF		
c	0.18	0.20	0.25
D	4.90	5.00	5.10
D1	1.40	1.50	1.60
D2	1.65	1.75	1.85
e	0.80BSC		
Ne	3.20BSC		
Nd	3.20BSC		
E	4.90	5.00	5.10
E1	3.60	3.70	3.80
E2	1.30	1.40	1.50
E3	1.75	1.85	1.95
L	0.30	0.35	0.40
h	0.30	0.35	0.40
K	0.40	0.45	0.50
K1	0.25	0.30	0.35

包装信息



封装	宽度 (W)	间距 (P)	卷筒直径 (D)	数量
QFN20L-5×5	12.0±0. mm	8.0±0.1mm	330± mm	-

注：载体带尺寸，卷筒尺寸和最小包装量（数量根据生产包装而定）

- 本资料内容，随产品的改进，可能会有未经预告而更改。
- 本资料所记载设计图等因第三者的工业所有权而引发之诸问题，本公司不承担其责任。另外，应用电路示例为产品之代表性应用说明，非保证批量生产之设计。
- 本资料内容未经本公司许可，严禁以其他目的加以转载或复制等。
- 尽管本公司一向致力于提高质量与可靠性，但是半导体产品有可能按照某种概率发生故障或错误工作。为防止因故障或错误动作而产生人身事故、火灾事故、社会性损害等，请充分留心冗余设计、火势蔓延对策设计、防止错误动作设计等安全设计。