



深圳市诚芯微科技有限公司

SHENZHEN CHENGXINWEI TECHNOLOGY CO.,LTD

CX8813

3.1A 32VDC/DC降压转换器

产

品

说

明

书

地址：深圳市福田区福田大厦中部10楼1007

联系电话：0755-83670776 传真：0755-83505459

## 概述

CX8813是一款输入耐压可达32V，并且能够实现精确恒压以及恒流的降压型DC-DC转换器

CX8813内置65mΩ Power MOS，可支持2.4A持续输出电流

CX8813具备高性能的负载响应以及输入电压响应能力，同时精确的恒压和恒流控制环路实现极小的负载调整率和线性调整率，±5%的恒流精度优于市面上绝大多数同类产品

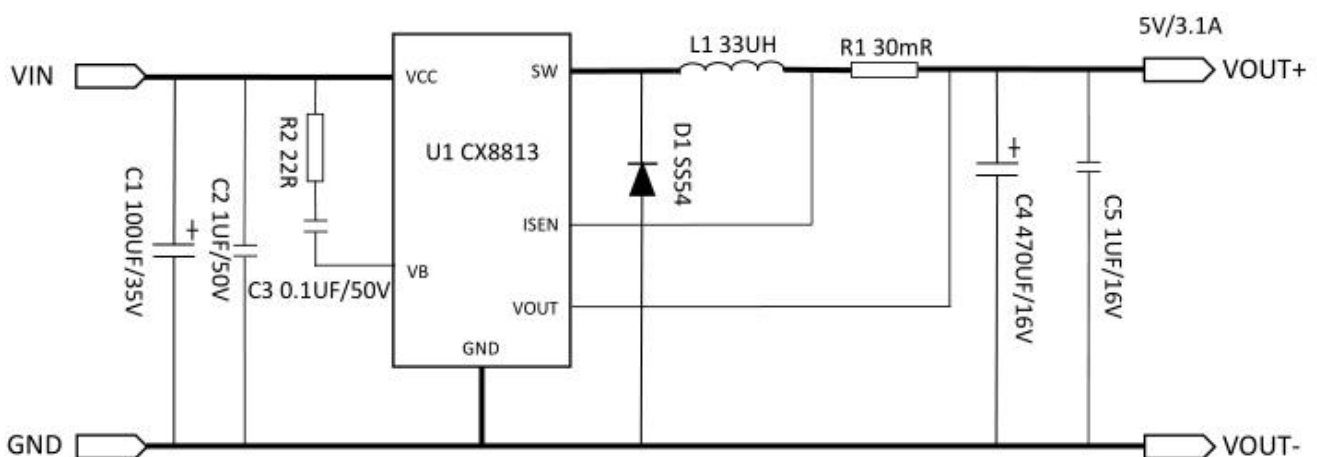
CX8813无需外部补偿，可以依靠自身内置稳定环路实现恒流以及恒压控制，同时具备线缆压降补偿功能

CX8813是一款应用极简，性能卓越，稳定可靠的恒压恒流降压型DC-DC转换器

## 特点

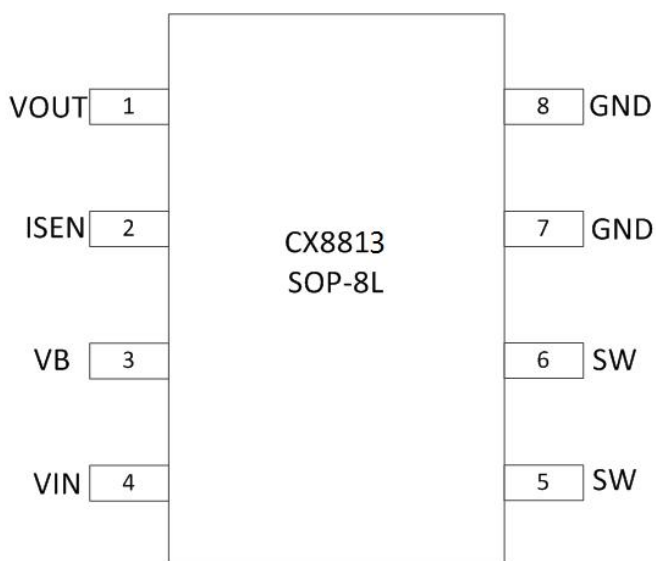
- 高性价比车载充电器方案
- 输入耐压可达32 v
- 内置65mΩ Power MOS，可支持3.1A持续输出电流
- 内置高精度恒流以及恒压控制环路
- 超高恒流精度 ±5%
- 恒压精度 ±2%
- 无需外部补偿
- 135k Hz固定开关频率
- 线缆补偿压降
- 短路保护(SCP)，过热保护(OTP)，过压保护(OVP)以及欠压保护(UVLO)
- SOP-8L封装形式

## 典型应用



地址：深圳市福田区福田大厦中部10楼1007

联系电话：0755-83670776 传真：0755-83505459



■ 引脚定义

脚位	名称	说明
1	VOUT	输出电压
2	ISEN	输出电流
3	VB	电源到内部MOS的栅极驱动，BS接一个22~100nF到VCC脚
4	VIN	电源输入脚，并一个100UF/50V 电解电容和一个1UF/50V贴片电容到地，这两个电容尽量靠近VIN脚
5, 6	SW	开关
7, 8	GND	地

■ 额定电气参数 (at TA = 25°C)

电气特征	条件	条件	单位
VIN		-0.3 to 32	V
sw		-0.3 to 32	V
VB		-0.3 to 32	V
VOUT		-0.3 to + 6	V
工作温度		-40 to 150	°C
存储温度		-55 to 150	°C
焊接温度 (焊接 10 sec.)		260	°C

地址：深圳市福田区福田大厦中部10楼1007

联系电话：0755-83670776 传真：0755-83505459

## 规格参数

电气特征	符号	条件	最小	典型	最大	单位
输入电压	V <sub>IN</sub>		7.5	-	32	V
欠压锁定	V <sub>UVLO</sub>		6.5	6.8	7.2	V
欠压延迟			0.3	0.5	0.8	V
静态电流	I <sub>CCQ</sub>	V <sub>FB</sub> = 1.5V, 强制关断	-	1500	-	uA
静态电流	I <sub>SB</sub>	空载	-	1.5	2	mA
输出电压			5.00	5.1	5.20	V
输出过压保护	OVP	内部定义	-	6.5	-	V
开关频率	F <sub>SW</sub>	CX8813 I <sub>OUT</sub> =200mA	120	135	150	KHz
最大占空比			-	100	-	%
最小导通时间			-	350	-	ns
ISEN参考电压	V <sub>ISEN</sub> - V <sub>out</sub>	2.5V < V <sub>OUT</sub> < 5V	97	100	103	mV
线材补偿:	CX8813		3.2	3.5	3.8	
输出短路电压	V <sub>OUT-Short</sub>		2	2.2	2.5	V
MOS导通电阻	R <sub>DS(on)</sub>	T <sub>J</sub> =25°C	55	65	75	mΩ
MOS最大Cg	C <sub>gMAX</sub>		-	-	3	nF
热关断	T <sub>SD</sub>		-	150	-	°C
热关断延迟	T <sub>SH</sub>		-	30	-	°C

## 功能描述

### UVLO

CX8813 VIN耐压可达32V, 可以在7.5~32V范围内工作。当VIN由0V升至7.5V后, CX8813启动, VIN下降至7V以下时, CX8813则停止工作。

### 系统软启动

当CX8813刚刚上电或者经过短路保护后重启时, 内部恒压和恒流参考源都会从0开始经过300uS缓慢升至预设值, 以此避免刚刚启动时系统上出现过大的冲击电流。

### 恒压输出

CX8813内部反馈和PWM环路, 将输出电压稳定在5.1V。

地址：深圳市福田区福田大厦中部10楼1007

联系电话：0755-83670776 传真：0755-83505459

## 输出过压保护

当检测到VOUT的电压达6.5V，CX8813则强制停止输出，避免异常应用情况下对后端用电设备造成损害。

## 恒流输出

CX8813通过采样ISEN与VOUT之间的压差来检测输出电流，并通过闭环环路来调节输出使输出电流为预设的值。

输出电流可以通过检流电阻 $R_{ISEN}$ 设置：

恒定电流输出在输出电压大于2.5V时有效，当负载太重导致输出电压低于2.5V时，CX8813将进入短路保护模式。

## 短路保护

当由于负载太重，输出电压VOUT降至2.5V以下时，CX8813进入短路保护模式。短路保护模式下，CX8813工作频率降至正常频率1/3。如果VOUT持续4mS仍未升至2.5V以上，CX8813会停止输出，等待32mS后重新启动。

## 线缆电压补偿

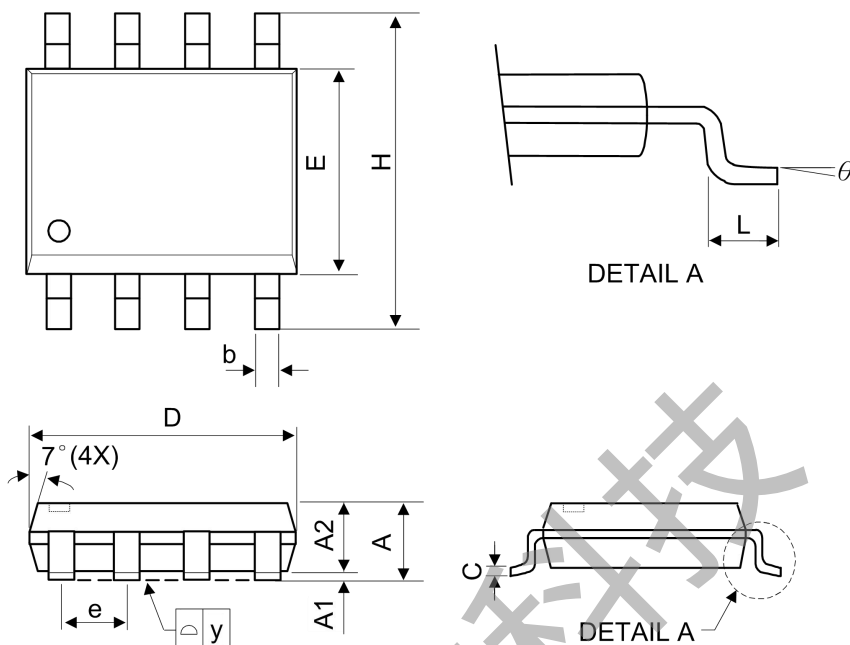
CX8813：

## 过热保护

当CX8813检测芯片内部温度达到140度时则停止输出，当温度下降至115度以下时再次恢复输出。

■ 封装尺寸

SOP-8L

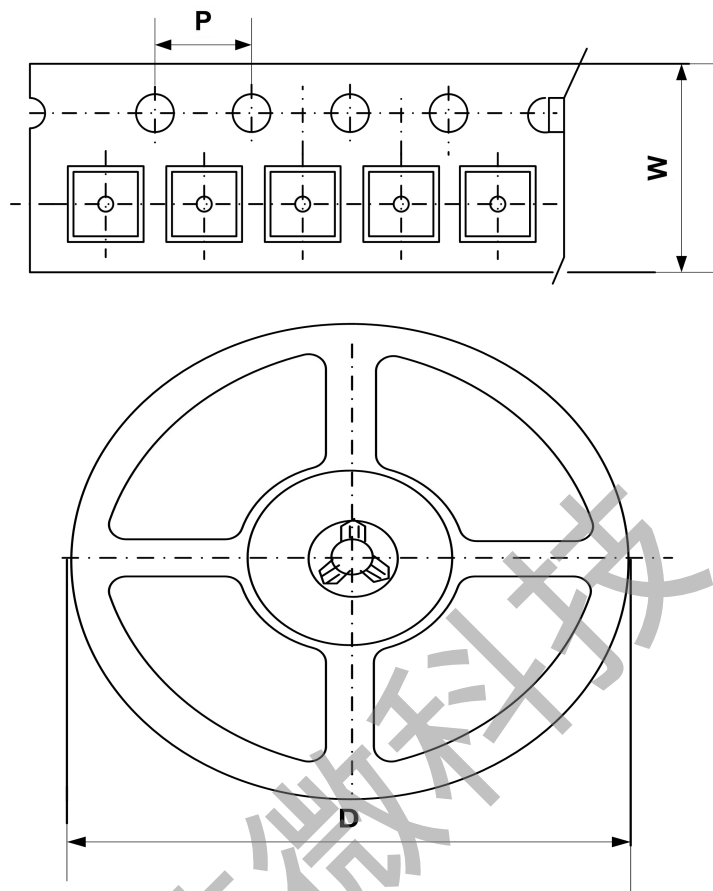


SYMBOL	MILLIMETER			INCHES		
	MIN	NOM	MAX	MIN	NOM	MAX
A	-	-	1.75	-	-	0.069
A1	0.1	-	0.25	0.04	-	0.1
A2	1.25	-	-	0.049	-	-
C	0.1	0.2	0.25	0.0075	0.008	0.01
D	4.7	4.9	5.1	0.185	0.193	0.2
E	3.7	3.9	4.1	0.146	0.154	0.161
H	5.8	6	6.2	0.228	0.236	0.244
L	0.4	-	1.27	0.015	-	0.05
b	0.31	0.41	0.51	0.012	0.016	0.02
e	1.27 BSC			0.050 BSC		
y	-	-	0.1	-	-	0.004
θ	0°	-	8°	0°	-	8°

地址：深圳市福田区福田大厦中部10楼1007

联系电话：0755-83670776 传真：0755-83505459

■ 包装信息



封装	宽度(W)	间距(P)	卷筒直径(D)	数量
SOP-8L	12.0±0.1 mm	8.0±0.1 mm	330±1 mm	2500pcs

注：载体带尺寸，卷筒尺寸和最小包装量

地址：深圳市福田区福田大厦中部10楼1007

联系电话：0755-83670776 传真：0755-83505459