



深圳市诚芯微科技有限公司

SHENZHEN CHENGXINWEI TECHNOLOGY CO., LTD.

CX8871/40V8A DC-DC 降压转换 IC

CX8871

8A 40V/DC-DC 降压转换器

产

品

说

明

书



深圳市诚芯微科技有限公司

SHENZHEN CHENGXINWEI TECHNOLOGY CO., LTD.

CX8871/40V8A DC-DC 降压转换 IC

概述

CX8871 是一款降压型 PWM 控制器，该控制器可驱动恒压精度 $\pm 2\%$ (VFB=1.0V) 双路输出 8A (4A+4A) 负载电流。设计允许 CX8871 在 4.75V-40V 宽输入电压范围内工作，通过 RT/EN 引脚逻辑电平拉低来实现外部关断功能，并进入待机模式，外部补偿使反馈控制环路具有良好的线压调整率和负载调整率，且外围设计灵活。

CX8871 可以工作在 CC(恒流输出) 或 CV (恒压输出) 两种模式，过流保护 (OCP) 电流值可以通过外部电流检测电阻设置。

CX8871 是一款应用极简，性能卓越，稳定可靠的恒压恒流降压型 DC-DC 转换器，该芯片采用 MSOP10 封装。

特点

- 输入电压可达 4.75V-40V
- 恒压精度 $\pm 2\%$ (VFB=1.0V)
- 双通道 CC/CV 模式
- 双通道外部限流
- 恒流精度 $\pm 6\%$
- 占空比范围 0-95%
- 内置可调整的线压补偿
- 内置软启动时间 3ms
- 开关频率可调 (110KHz-220KHz)
- 一个引脚实现外部频率调节与关断控制
- 短路保护 (SCP)，过热保护 (OTP)，过压保护 (OVP)
- 内置 SW 逐周期检测模式，可避免 R_{SENT} 限流电阻短路损坏产品
- MSOP10 封装形式

应用范围

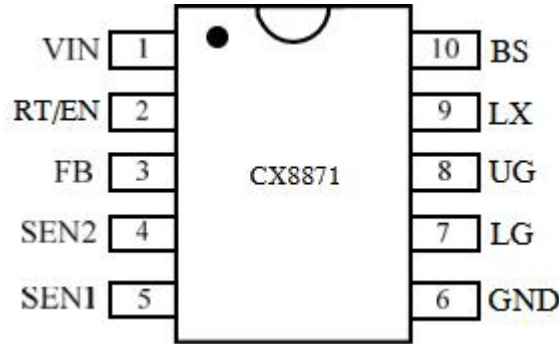
- 汽车充电器
- 照明灯 *
- 便携式设备供电电源

订购信息

芯片型号	温度范围	封装型号	引脚数量	包装方法	顶标
CX8871	-40°C~150°C	MSOP10	10	编带	CX8871 XXXXXX

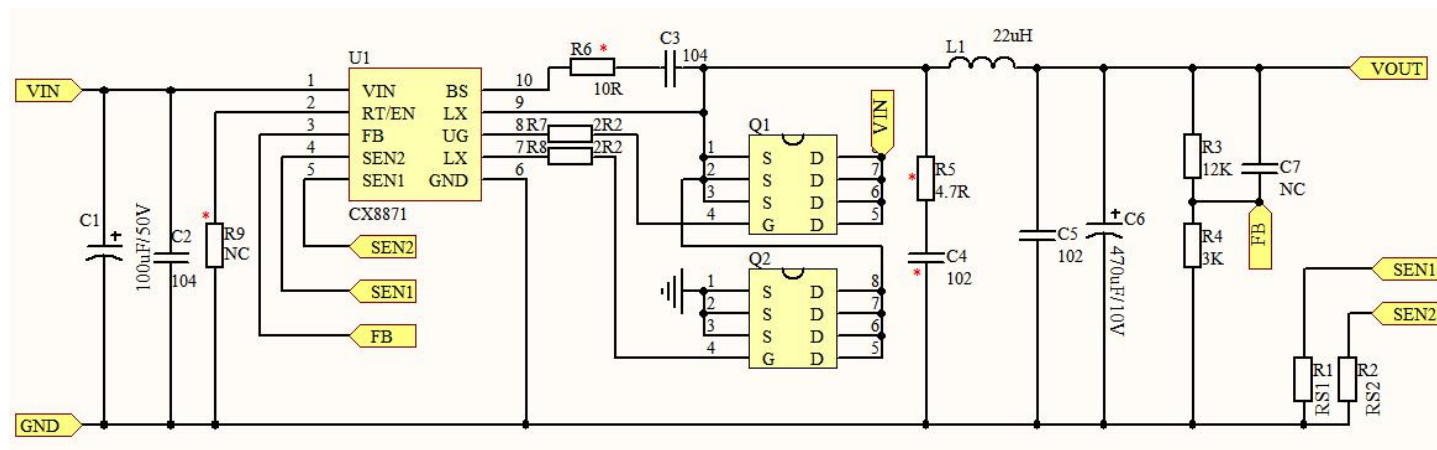
注：顶标(XXXXXX)的丝印批次会根据生产的时间推移，而跟着更改。

引脚定义



脚位	名称	说明
1	VIN	电源输入脚，VIN接旁路电容1UF到GND, 电容尽可能靠近芯片
2	RT/EN	频率调节引脚，将RT/EN脚拉低至0.4V以下即可关断转换器和振荡器。
3	FB	输出电压反馈。反馈电压为1V, 在输出和地之间接分压电阻来设置输出电压。
4	SEN2	电流采样输入脚2。当SEN2脚电压大于电流采样电压时，将会触发OCP功能。
5	SEN1	电流采样输入脚1。当SEN1脚电压大于电流采样电压时，将会触发OCP功能。
6	GND	地脚。将这管脚连到一块大的PCB铜箔上来更好的散热，FB和ILIM的参考地连到该地，再将该地通过单点连接到功率地实现更好的隔离噪声。
7	LG	下管栅极驱动输出脚
8	UG	上管栅极驱动输出脚
9	LX	电源开关信号输出脚，外接电感。
10	BS	自举脚。该管脚给内部上管MOSFET栅极驱动器提供电源。在BS端与LX端接100NF电容串10R电阻。

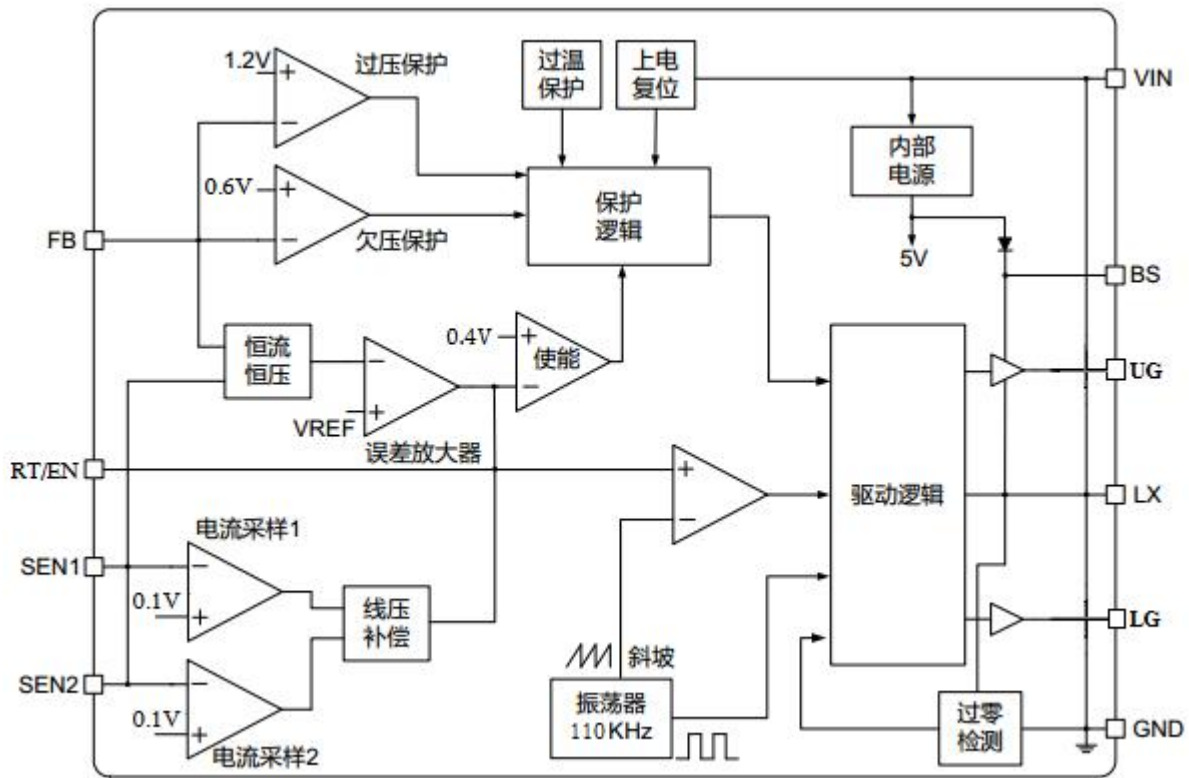
典型应用



CX8871 典型应用电路

- 注：
- * 1. R5, C4 不需要认证可以不用
 2. R6 电阻在开关峰峰值不高的情况下可以短路，如开关峰峰值有尖峰 R6 可以串 2. 2R-10R 电阻压制峰值；
 3. 如果只输出一路限流，那么另一路 SEN 必须接地；
 4. RS1、RS2 取值由客户所需求的限流电流 I_{Limt} 决定： $RS1(或 RS2) = V_{SEN} / I_{Limt}$ 其中 V_{SEN} 典型值为 100mV；
 5. 如果不需要调整频率 R9 可以悬空；对应芯片频率为 110KHZ；
 6. 调节 R9 的阻值可以调节芯片的开关频率，R9 电阻不能小于 200K, 200K 电阻对应芯片频率为 220KHZ；

原理框图



CX8871 内部功能框图

额定电气参数 (at $T_A = 25^\circ C$)

电气特征	条件	条件	单位
输入到地		-0.3 to +40	V
开关到地		-0.3 to +40	V
UG, BS到地		$V_{SW}-0.3$ to $V_{SW}+7V$	V
RT/EN, LG, SEN1, SEN2, FB分压取样到地		-0.3 to 7V	V
结与环境热阻		105	$^\circ C/W$
工作温度		-40 to 150	$^\circ C$
储存温度		-55 to 150	$^\circ C$
焊接温度 (焊接10秒)		260	$^\circ C$



深圳市诚芯微科技有限公司

SHENZHEN CHENGXINWEI TECHNOLOGY CO., LTD.

CX8871/40V8A DC-DC 降压转换 IC

规格参数

参数	符号	测试条件	最小值	典型值	最大值	单位
输入电压	VIN		4.75		40	V
输入电流	IccQ	RT/EN=GND	-	2	-	mA
	Icc	VIN=12V VOUT=5V, 空载	-	5	10	mA
	Icc	VIN=30V VOUT=5V, 空载	-	5	10	mA
上电重启						
VIN POR 阈值	VINRTH	VIN 上升	-	4.75	-	V
	VINRTH	VIN 下降	-	4.3	-	V
振荡器						
PWM 频率	Fosc	IOUT=500mA	95	110	125	khz
最小导通时间	TON-MIN		-	200	-	ns
占空比范围	Duty		0		95	%
反馈						
反馈电压	VREF		0.98	1.0	1.02	V
反馈电压精准			-2		+2	%
线压补偿电流	IFB	VSEN1 或 VSEN2=100mV	-	5	-	uA
PWM 误差放大器						
RT 关断阈值电压			-	0.4	-	V
RT 源电流		VRT=VRT-H-1V	-	-240	-	uA
RT 源电流		VRT=1V	-	240	-	uA
电流采样放大器						
SEN1 或 SEN2 阈值电压	VSEN		-	100	-	mV
前级驱动 (设计保证)						
UG 驱动	source		-	13	-	Ω
	sink		-	1.5	-	Ω
LG 驱动	source		-	27	-	Ω
	sink		-	1.2	-	Ω
死区时间		UG 低到 LG 高	-	40	-	ns
		LG 低到 UG 高	-	100	-	ns
保护功能						
过温关断				140		℃
过温迟滞				30		℃
软启动						
软启动时间	Tss			3		ms
循环周期				0.5		S
输出短路保护						
短路反馈电压	VSCP			0.6		V



功能描述

系统软启动

当CX8871上电或者经过短路保护后重启时，内部恒压和恒流参考源都会从0开始经过3mS缓慢升至预设值，以此避免启动时系统上出现过大的冲击电流。

恒压输出

通过VFB端分压电阻设置系统的输出电压。

$$V_{out} = 1V * \frac{R1 + R2}{R2}$$

上电复位

上电复位检测线路检测输入电压，当输入电压高于4.75V芯片开始工作，当输入电压低于4.3V芯片关闭输出。

恒流输出

CX8871通过ISENT1或ISENT2与GND之间的压差来检测输出电流，并通过闭环环路来调节输出使输出电流为预设的值。

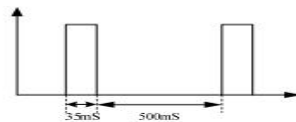
输出电流可以通过检流电阻 R_{SENSE} 设置：

$$\text{CurrentLimit(A)} = \frac{100\text{mV}}{R_{SENSE}}$$

恒定电流输出在输出电压大于3.0V时有效，当负载太重导致输出电压低于3.0V时，CX8871将进入短路保护模式。

短路保护

当由于负载太重，输出电压VFB降至0.6V以下时，CX8871进入短路保护模式。短路保护模式下，自启模式开始工作，逐周期自启转换器。





深圳市诚芯微科技有限公司

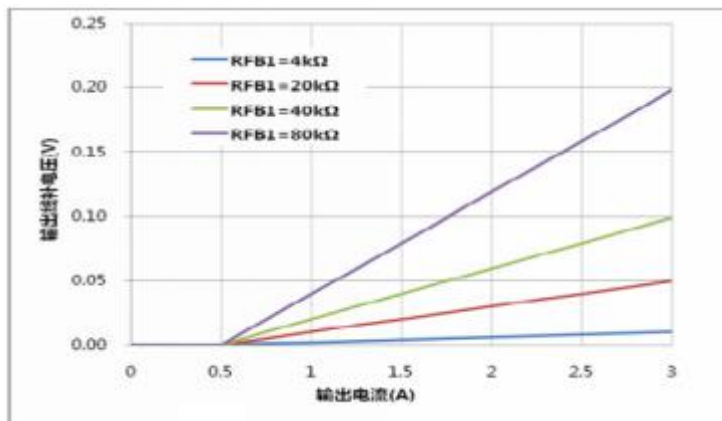
SHENZHEN CHENGXINWEI TECHNOLOGY CO., LTD.

CX8871/40V8A DC-DC 降压转换 IC

输出线电阻补偿

为了补偿在充电器输出线缆上产生的线压降, CX8871集成了一个简单的用户可编程的输出线缆压降补偿功能, 通过FB脚的高侧FB分压电阻来补偿, 通过下图曲线来选取合适的FB反馈电阻来补偿, R_{FB1} 是FB上拉电阻, V_{SENT} 是取 V_{SENT1} 或 V_{SENT2} 中较大的一个取值:

$$v_{out} = \left[1 + \left(\frac{R_{FB1}}{R_{FB2}} \right) * V_{FB} \right] + \left[R_{FB1} * \left(\frac{V_{SEN}}{16.6K} - 5\mu A \right) * 0.5 \right]$$



$V_{IN}=12v$ $v_{out}=5$ 线缆补偿 ($R_{CS}=27m\Omega$)

过温保护

当CX8871检测芯片内部结温达到140度时则停止输出, 一旦冷却下降30度后重新开始工作。

封装尺寸

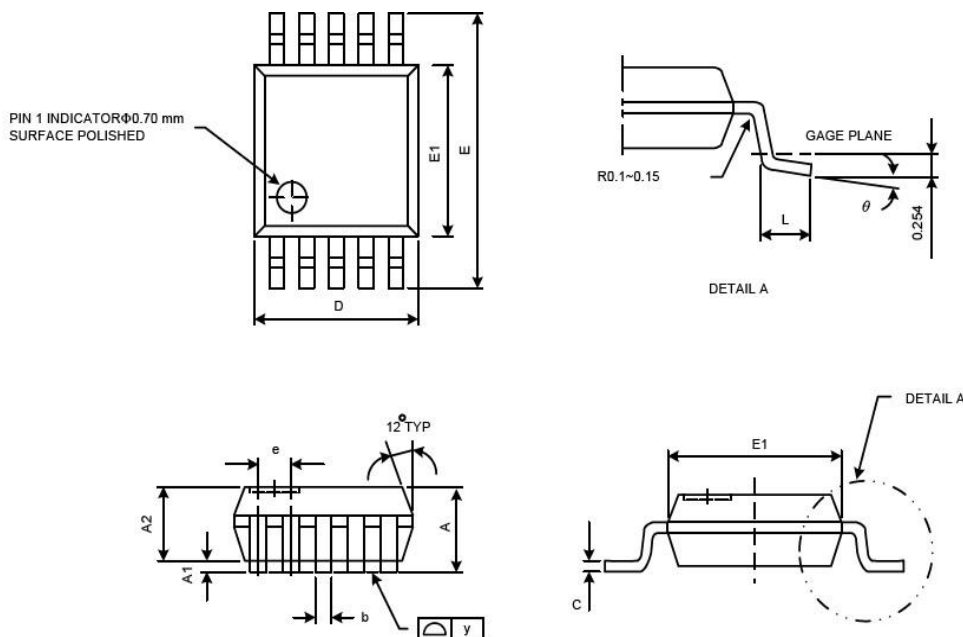


深圳市诚芯微科技有限公司

SHENZHEN CHENGXINWEI TECHNOLOGY CO., LTD.

CX8871/40V8A DC-DC 降压转换 IC

MSOP10



符号	尺寸规格 (毫米)			尺寸规格 (英寸)		
	最小值	中心值	最大值	最小值	中心值	最大值
A	-	-	1.1	-	-	0.043
A1	0.75	0.08	0.15	0	0.003	0.006
A2	0.17	0.86	0.95	0.03	0.033	0.037
b	0.08	0.21	0.33	0.009	0.012	0.015
C	2.9	0.16	0.23	0.003	0.006	0.009
D	4.8	3	3.1	0.114	0.118	0.122
E	2.9	4.9	5	0.189	0.193	0.197
E1	2.9	3	3.1	0.114	0.118	0.122
e	0.50BSC			0.020BSC		
L	0.4	0.6	0.8	0.016	0.024	0.031
y	-	-	0.1	-	-	0.004
θ	0°	3°	8°	0°	3°	8°

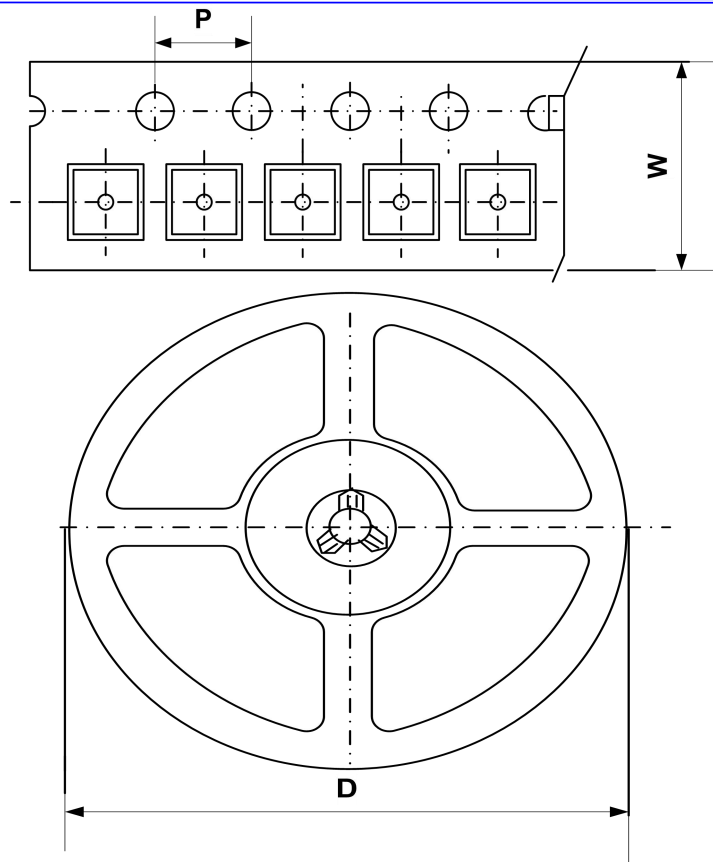
包装信息



深圳市诚芯微科技有限公司

SHENZHEN CHENGXINWEI TECHNOLOGY CO., LTD.

CX8871/40V8A DC-DC 降压转换 IC



封装	宽度 (W)	间距 (P)	卷筒直径 (D)	数量
MSOP10	$12.0 \pm 0. \text{mm}$	$8.0 \pm 0.1 \text{mm}$	$330 \pm \text{mm}$	-

注：载体带尺寸，卷筒尺寸和最小包装量（数量根据生产包装而定）

- 本资料内容，随产品的改进，可能会有未经预告而更改。
- 本资料所记载设计图等因第三者的工业所有权而引发之诸问题，本公司不承担其责任。另外，应用电路示例为产品之代表性应用说明，非保证批量生产之设计。
- 本资料内容未经本公司许可，严禁以其他目的加以转载或复制等。
- 尽管本公司一向致力于提高质量与可靠性，但是半导体产品有可能按照某种概率发生故障或错误工作。为防止因故障或错误动作而产生人身事故、火灾事故、社会性损害等，请充分留心冗余设计、火势蔓延对策设计、防止错误动作设计等安全设计。