

## FM/AMラジオ

## 概要

CXA1019AM/ASは、ラジカセ、ヘッドフォンステレオ等の小型ポータブル機器用として設計されたFM/AM1チップICで下記の機能を有しています。

## FM部

- RFアンプ, MIX, OSC (AFC用バリキャップ内蔵)
- IFアンプ
- クォドラチャ検波
- チューニングLED駆動回路

## AM部

- RFアンプ, MIX, OSC (RF AGC付き)
- IFアンプ (IF AGC付き)
- 検波器
- チューニングLED駆動回路

## AF部

- 電子ボリューム内蔵

## 特長

- 外付け部品点数が少ない
- 低消費電流 (Vcc=3V)
  - FM時  $I_D=5.3\text{mA}$  (標準)
  - AM時  $I_D=3.4\text{mA}$  (標準)
- FM/AM切り換えスイッチ内蔵
- AFアンプが大出力
  - Vcc=6V 8Ω 負荷時
  - EIAJ出力=500mW (標準)

## 構造

バイポーラ シリコン モノリシック IC

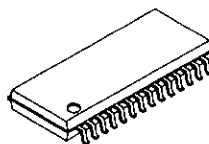
## 推奨電源電圧範囲

|      |                 |       |   |
|------|-----------------|-------|---|
| 電源電圧 | Vcc (CXA1019AM) | 2~7.5 | V |
|      | Vcc (CXA1019AS) | 2~8.5 | V |

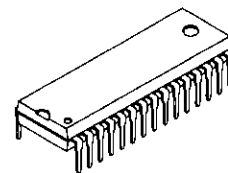
## 絶対最大定格 (Ta=25°C)

|        |                |          |    |
|--------|----------------|----------|----|
| • 電源電圧 | Vcc            | 14       | V  |
| • 動作温度 | Topr           | -10~+60  | °C |
| • 保存温度 | Tstg           | -50~+125 | °C |
| • 許容損失 | Pd (CXA1019AM) | 700      | mW |
|        | (CXA1019AS)    | 1000     | mW |

CXA1019AM  
28 pin SOP (Plastic)



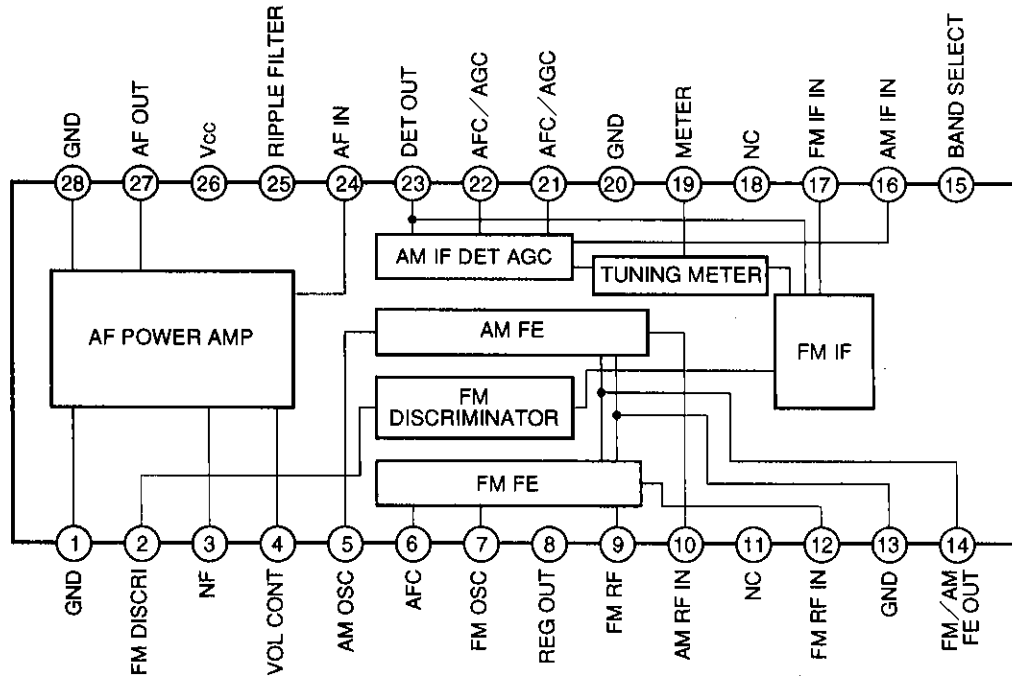
CXA1019AS  
30 pin SDIP (Plastic)



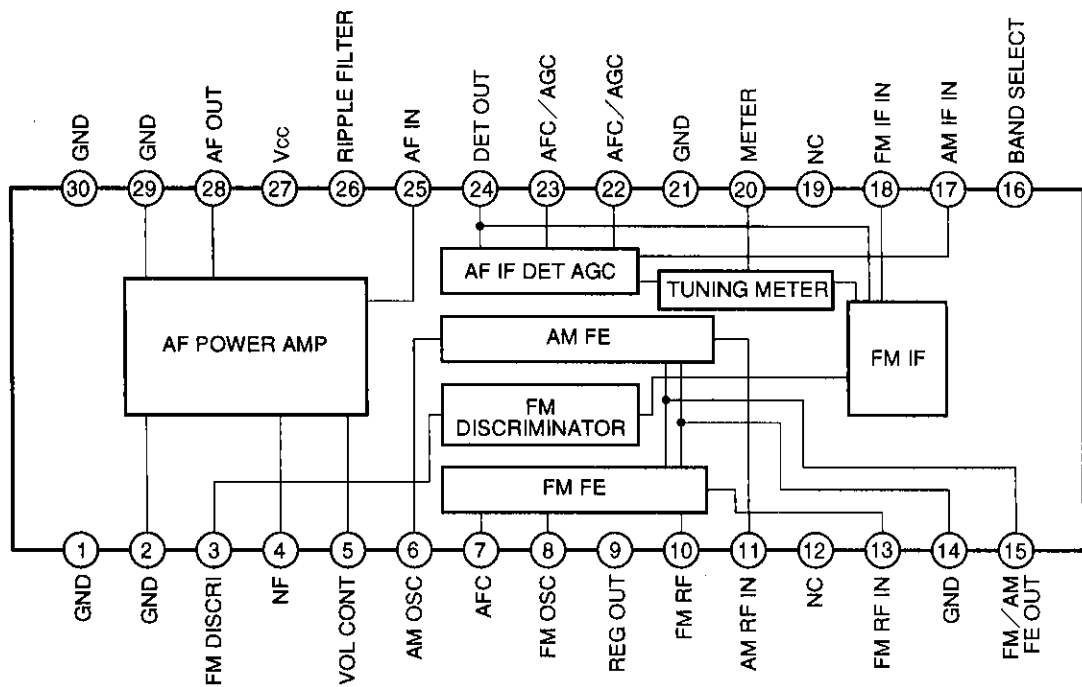
本資料に記載されております規格等は、改良のため予告なく変更することがありますので、ご了承ください。  
また本資料によって、記載内容に関する工業所有権の実施許諾や、その他の権利に対する保証を認めたものではありません。  
なお資料中に、回路例が記載されている場合、これらは使用上の参考として、代表的な応用例を示したものですので、これら回路の使用に起因する損害について、当社は一切責任を負いません。

ブロック図

CXA1019AM

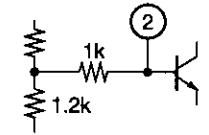
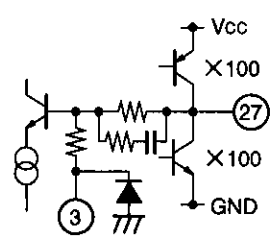
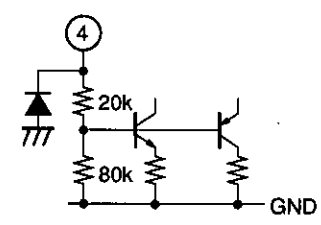
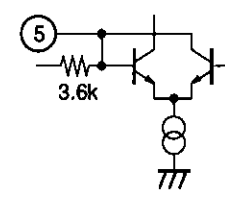
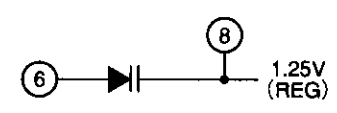
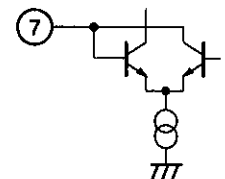


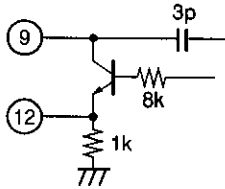
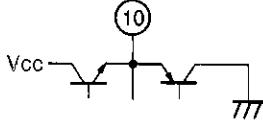
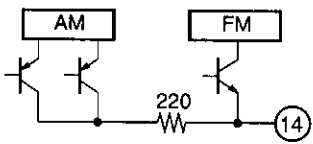
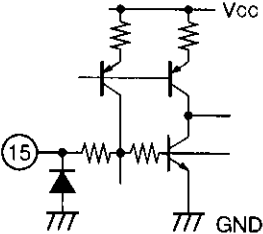
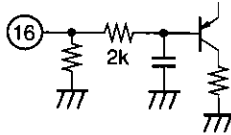
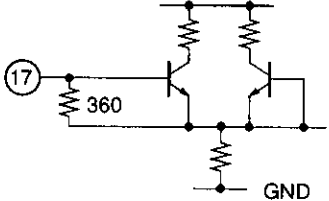
CXA1019AS



## 端子説明

( ) 内はCXA1019ASの端子番号です。

| 端子番号      | 端子記号      | 端子電圧 (V) |      |        |      | 等価回路                                                                                 | 端子説明                             |
|-----------|-----------|----------|------|--------|------|--------------------------------------------------------------------------------------|----------------------------------|
|           |           | Vcc=3V   |      | Vcc=6V |      |                                                                                      |                                  |
|           |           | FM       | AM   | FM     | AM   |                                                                                      |                                  |
| 1 (1) (2) | GND       | 0        | 0    | 0      | 0    |                                                                                      |                                  |
| 2 (3)     | FM DISCRI | 2.18     | 2.70 | 4.88   | 5.43 |    | フェーズシフト回路。セラミック・ディスクリミネータを接続します。 |
| 3 (4)     | NF        | 1.5      | 1.5  | 3.0    | 3.0  |    | ネガティブ・フィードバック端子                  |
| 27 (28)   | AF OUT    | 1.5      | 1.5  | 3.0    | 3.0  |                                                                                      | パワーアンプ出力端子                       |
| 4 (5)     | VOL CONT  | 1.25     | 1.25 | 1.25   | 1.25 |   | 電子ボリューム制御用の可変抵抗を接続します。           |
| 5 (6)     | AM OSC    | 1.25     | 1.25 | 1.25   | 1.25 |  | AM局部発振回路                         |
| 6 (7)     | AFC       | 1.25     | *    | 1.25   | *    |  | AFC用バリキャップ端子                     |
| 8 (9)     | REG OUT   | 1.25     | 1.25 | 1.25   | 1.25 |                                                                                      | レギュレータ端子<br>1.25V (Typ.)         |
| 7 (8)     | FM OSC    | 1.25     | 1.25 | 1.25   | 1.25 |  | FM局部発振回路                         |

| 端子番号    | 端子記号         | 端子電圧 (V) |      |        |      | 等価回路                                                                                 | 端子説明                                          |
|---------|--------------|----------|------|--------|------|--------------------------------------------------------------------------------------|-----------------------------------------------|
|         |              | Vcc=3V   |      | Vcc=6V |      |                                                                                      |                                               |
|         |              | FM       | AM   | FM     | AM   |                                                                                      |                                               |
| 9 (10)  | FM RF        | 1.25     | 1.25 | 1.25   | 1.25 |    | FM RFの同調コイルを接続します。                            |
| 12 (13) | FM RF IN     | 0.3      | 0    | 0.3    | 0    |                                                                                      | FM RF入力端子                                     |
| 10 (11) | AM RF IN     | 1.25     | 1.25 | 1.25   | 1.25 |    | AM RF入力端子                                     |
| 11 (12) | NC           | 0        | 0    | 0      | 0    |                                                                                      |                                               |
| 13 (14) | GND (FE GND) | 0        | 0    | 0      | 0    |                                                                                      |                                               |
| 14 (15) | FM/AM FE OUT | 0.36     | 0.2  | 0.36   | 0.2  |  | FM, AMのIF出力端子。<br>IFフィルタを接続します。               |
| 15 (16) | BAND SELECT  | 1.30     | 0    | 1.30   | 0    |  | FM, AMバンド切り換えスイッチ端子。<br>GND時AM, OPEN時FMとなります。 |
| 16 (17) | AM IF IN     | 0        | 0    | 0      | 0    |  | AM IFの入力端子                                    |
| 17 (18) | FM IF IN     | 0.34     | 0    | 0.88   | 0    |  | FM IFの入力端子                                    |

| 端子番号            | 端子記号          | 端子電圧 (V) |      |        |      | 等価回路 | 端子説明                              |
|-----------------|---------------|----------|------|--------|------|------|-----------------------------------|
|                 |               | Vcc=3V   |      | Vcc=6V |      |      |                                   |
|                 |               | FM       | AM   | FM     | AM   |      |                                   |
| 18 (19)         | NC            | 0        | 0    | 0      | 0    |      |                                   |
| 19 (20)         | METER         | 1.6      | 1.6  | 4.5    | 4.5  |      | メータ駆動回路<br>(チューニング<br>インジケータ用)    |
| 20 (21)         | GND           | 0        | 0    | 0      | 0    |      |                                   |
| 21 (22)         | AFC/AGC       | 1.25     | 1.49 | 1.25   | 1.49 |      | WバンドのAFC端子。<br>AM時はAGCの時定数を決定します。 |
| 22 (23)         | AFC/AGC       | 1.25     | 1.25 | 1.25   | 1.25 |      | JバンドのAFC端子。<br>AM時はAGCの時定数を決定します。 |
| 23 (24)         | DET OUT       | 1.25     | 1.0  | 1.25   | 1.0  |      | 検波出力端子。                           |
| 24 (25)         | AF IN         | 0        | 0    | 0      | 0    |      | パワーアンプ入力端子。                       |
| 25 (26)         | RIPPLE FILTER | 2.71     | 2.71 | 5.4    | 5.4  |      | リップルフィルタ                          |
| 26 (27)         | Vcc           | 3.0      | 3.0  | 6.0    | 6.0  |      | 電源端子                              |
| 28 (29)<br>(30) | GND           | 0        | 0    | 0      | 0    |      | パワーGND                            |

\* 6ピンAM時の端子電圧は、J BAND時22 (23) ピン、W BAND時21 (22)ピンの端子電圧と同じになります。

(Ta = 25°C, Vcc = 6V)

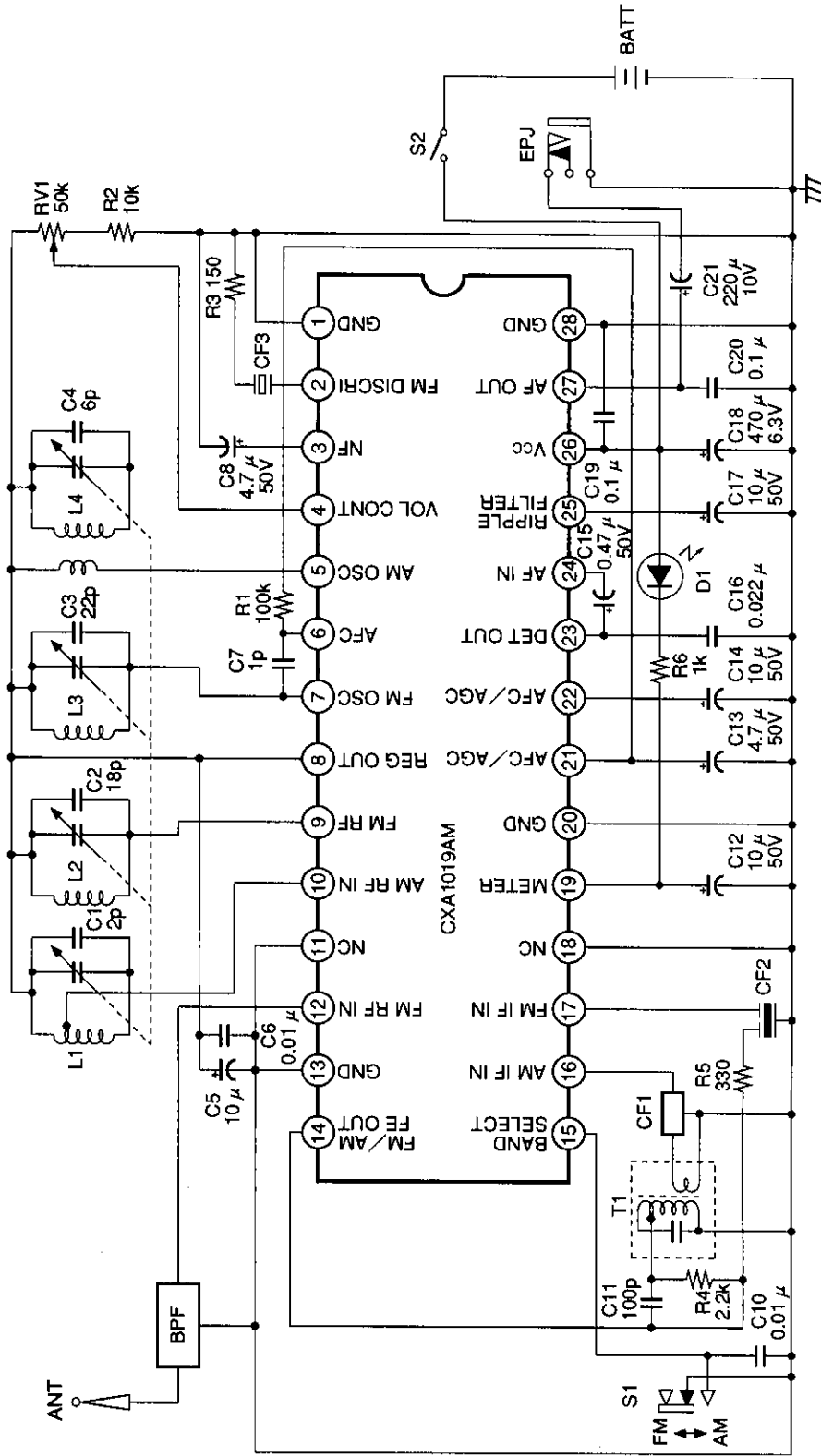
電気的特性 (電気的特性測定回路参照)

| 項目 | 記号            | SW条件 |   |   |   |   |   | 測定点 | 条件                                                                      | 最小値 | 標準値  | 最大値  | 単位         |
|----|---------------|------|---|---|---|---|---|-----|-------------------------------------------------------------------------|-----|------|------|------------|
|    |               | 1    | 2 | 3 | 4 | 5 | 6 |     |                                                                         |     |      |      |            |
| 1  | AM回路電流        | A    | B | A | A | A | A | 1A  | 無信号AM                                                                   | -   | 3.5  | 10.0 | mA         |
| 2  | FM回路電流        | A    | B | A | A | A | A | 1A  | 無信号FM                                                                   | -   | 7.0  | 14.0 | mA         |
| 3  | FMフロントエンド電圧利得 | A    | B | A | A | A | A | VA  | VIN1 = 40dB $\mu$ V, 100MHz                                             | 32  | 39   | 46   | dB         |
| 4  | FM検波出力レベル     | A    | - | - | A | B | A | VD  | VIN3 = 90dB $\mu$ V, 10.7MHz (1kHz, 22.5kHz DEV)                        | 39  | 77.5 | 155  | Vrms       |
| 5  | FM IN ニー レベル  | A    | - | - | A | B | A | VD  | 出力より3dB減ずる点のVIN3レベル<br>VIN3 = 90dB $\mu$ V, 10.7MHz (1kHz, 22.5kHz DEV) | -   | 24   | 32   | dB $\mu$ V |
| 6  | FM検波出力歪率      | A    | - | - | A | B | A | VD  | VIN3 = 90dB $\mu$ V, 10.7MHz (1kHz, 75kHz DEV)                          | -   | 0.3  | 2.0  | %          |
| 7  | FMメータ電流       | A    | - | - | A | B | A | IM  | VIN3 = 60dB $\mu$ V, 10.7MHz                                            | 1.8 | 3.5  | 7.0  | mA         |
| 8  | AMフロントエンド電圧利得 | A    | A | A | A | A | A | VB  | VIN2 = 60dB $\mu$ V, 1660kHz                                            | 15  | 22   | 29   | dB         |
| 9  | AM IF電圧利得     | A    | A | - | A | A | A | VD  | VIN3 = 455kHz (1kHz, 30%MOD)<br>出力 - 34dBm時のVIN3のレベル                    | 14  | 20   | 27   | dB $\mu$ V |
| 10 | AM検波出力レベル     | A    | A | - | A | A | A | VD  | VIN3 = 85dB $\mu$ V, 455kHz (1kHz, 30%MOD)                              | 39  | 77.5 | 155  | Vrms       |
| 11 | AMメータ電流       | A    | A | - | A | A | A | IM  | VIN3 = 85dB $\mu$ V, 455kHz                                             | 1.3 | 3.0  | 7.0  | mA         |
| 12 | AM検波出力歪率      | A    | A | B | A | A | A | VD  | VIN2 = 95dB $\mu$ V, 1660kHz (1kHz, 30%MOD) VCC = 7.8V                  | -   | 0.6  | 2.0  | %          |
| 13 | オーディオ電圧利得     | A    | - | - | - | - | B | VE  | VIN4 = -30dBm, 1kHz                                                     | 27  | 31.5 | 36   | dB         |
| 14 | オーディオ歪率       | A    | - | - | - | - | B | VE  | 出力50mV時の歪率<br>VIN4 = -20dBm, 1kHz                                       | -   | 0.3  | 2.5  | %          |

(0dB  $\mu$ V = 1  $\mu$ V)



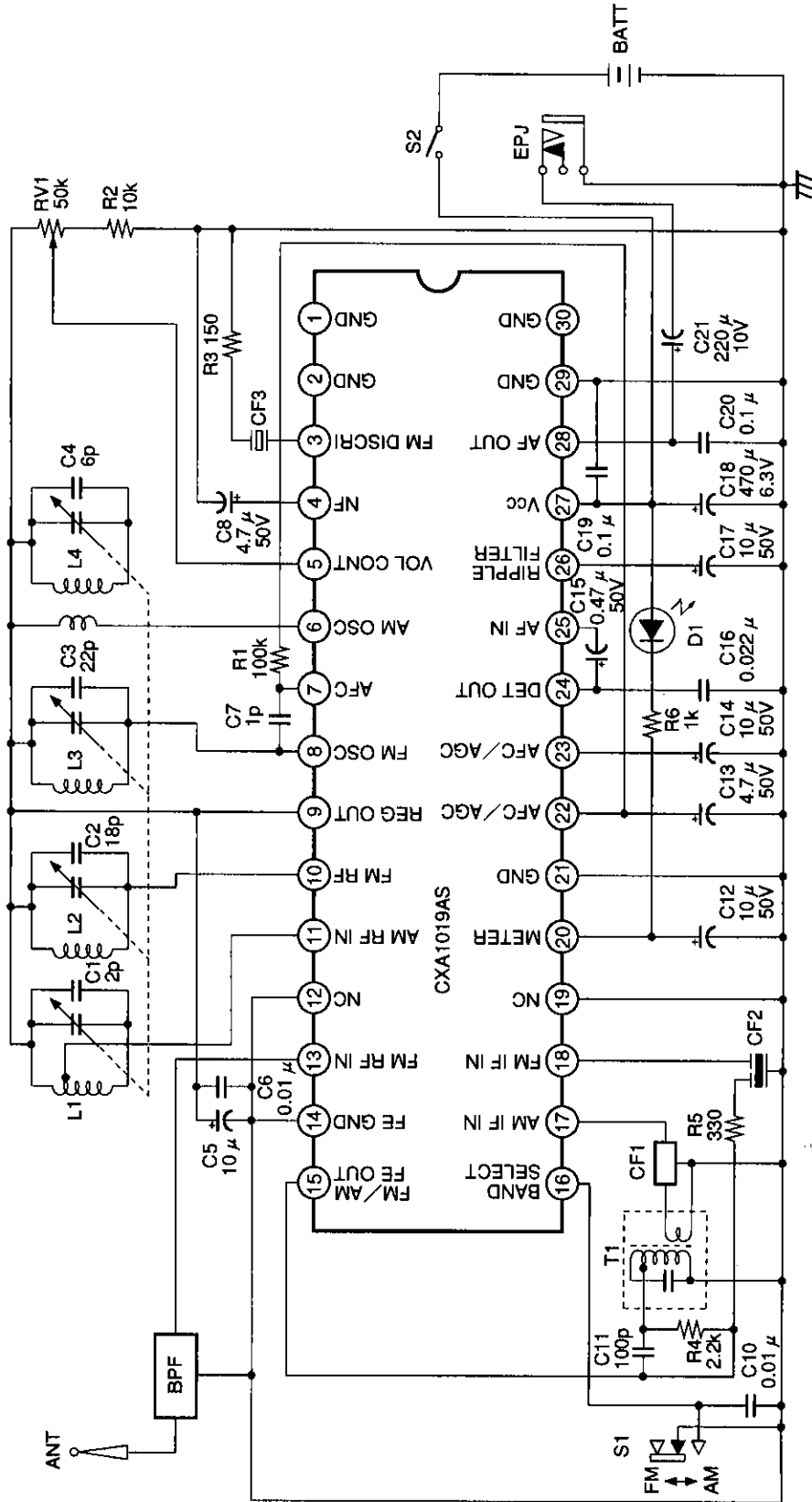
応用回路例1



この資料の応用回路例は、使用上の参考として、代表的な応用例を示したもので、これらの回路の使用に起因する損害あるいは第三者の工業所有権の侵害の問題について、当社は一切の責任を負いません。



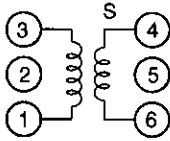
応用回路例2



この資料の応用回路例は、使用上の参考として、代表的な応用例を示したもので、これらの回路の使用に起因する損害あるいは第三者の工業所有権の問題について、当社は一切の責任を負いません。

## コイルデータ

## AM OSC

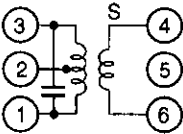
線径  $\phi$  0.06mm 2UEW

| f (kHz) | L ( $\mu$ H)<br>1~3 | Qo<br>1~3 | 巻数 t |     |
|---------|---------------------|-----------|------|-----|
|         |                     |           | 1~3  | 4~6 |
| 796     | 270                 | 125       | 107  | 29  |

ミツミ電機 (株) L-5K7-H5 相当品

東 光 (株) 7TRS-8441X 相当品

## AM IFT

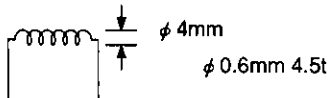
線径  $\phi$  0.07mm UEW

| Co (pF)<br>1~3 | Qo<br>1~3 | 巻数 t |     |     |
|----------------|-----------|------|-----|-----|
|                |           | 1~2  | 2~3 | 4~6 |
| 180            | 90        | 111  | 35  | 7   |

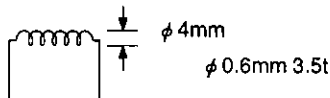
ミツミ電機 (株) 21K7-H5 相当品

東 光 (株) 7MC-7789N 相当品

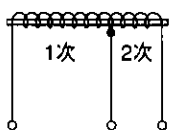
## FM RF



## FM OSC



## AMバーアンテナ



| f (kHz) | L ( $\mu$ H) | 1次  | 2次  |
|---------|--------------|-----|-----|
| 796     | 650          | 91t | 20t |

BPF PFWE8 双信電機 (株) (88~108MHz)

CF1 SFU-455B 村田製作所 または BFCFL-455 東光 (株)

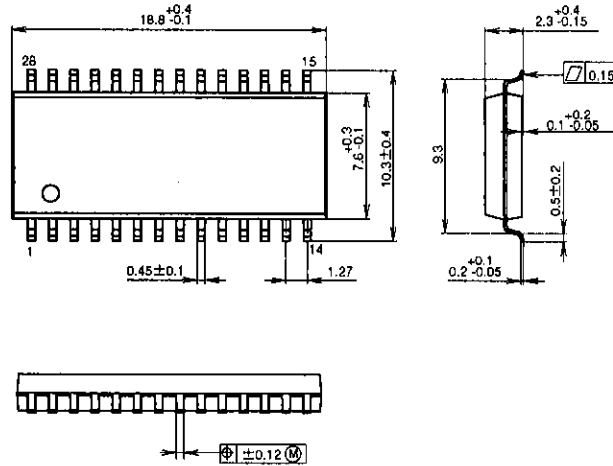
CF2 SFE10.7MA5 村田製作所

CF3 CDA10.7MC1 村田製作所

外形寸法図 单位：mm

CXA1019AM

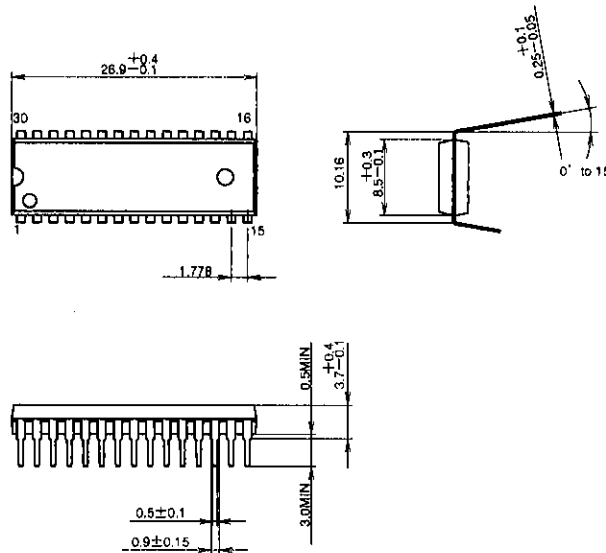
28PIN SOP(PLASTIC) 375MIL



| SONY CODE  |                  | PACKAGE STRUCTURE |                |
|------------|------------------|-------------------|----------------|
| SONY CODE  | SOP-28P-L04      | PACKAGE MATERIAL  | EPOXY RESIN    |
| EIAJ CODE  | *SOP028-P-0375-D | LEAD TREATMENT    | SOLDER PLATING |
| JEDEC CODE |                  | LEAD MATERIAL     | 42 ALLOY       |
|            |                  | PACKAGE WEIGHT    | 0.7g           |

CXA1019AS

30PIN SDIP(PLASTIC) 400mil



| SONY CODE  |                  | PACKAGE STRUCTURE |                |
|------------|------------------|-------------------|----------------|
| SONY CODE  | SDIP-30P-01      | PACKAGE MATERIAL  | EPOXY RESIN    |
| EIAJ CODE  | SDIP030-P-0400-A | LEAD TREATMENT    | SOLDER PLATING |
| JEDEC CODE |                  | LEAD MATERIAL     | COPPER ALLOY   |
|            |                  | PACKAGE WEIGHT    | 1.8g           |