

CXA1410M ビデオ・スイッチ

■概要 CXA1410Mは、5系統入力-1系統出力のY/C信号、コンポジット・ビデオ信号に対応したビデオ・スイッチ。

■特徴・特性

- 12入力-2出力構成となっており、出力ミュートが可能。

- 接続例

入力	映像入力 1 : Y信号 [LINE1 (Y)], C信号 [LINE1 (C)], コンポジット信号 [LINE1 (COM)]
	映像入力 2 : Y信号 [LINE2 (Y)], C信号 [LINE2 (C)], コンポジット信号 [LINE2 (COM)]
	映像入力 3 : コンポジット信号 [TUNER]
	映像入力 4 : コンポジット信号 [GRT]
	映像入力 5 : Yまたはコンポジット信号 [INPUT (Y)], C信号 [INPUT (C)]
	映像入力 6 : Yまたはコンポジット信号 [BS (Y)], C信号 [BS (C)]

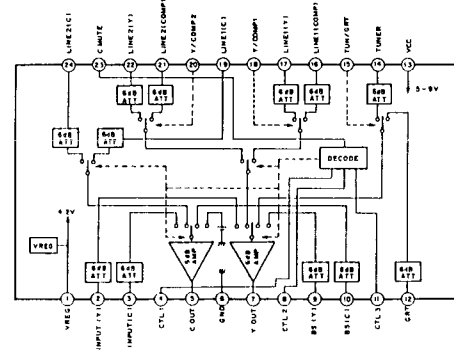
出力 映像出力 : Yまたはコンポジット信号 [Y_{OUT}], C信号 [C_{OUT}]

- 電源電圧 : 5 V_(typ) (4.75~9.25V)
- 利得 : ±0.5dB以内 (入力 : $f=300\text{kHz}$, 0.714V_{pp}正弦波, 出力 : Y_{OUT}, C_{OUT})
- 周波数特性 : ±0.5dB以内 (入力 : $f=5\text{MHz}$: 0.714V_{pp}正弦波, 出力 : Y_{OUT}, C_{OUT})
- 微分利得/位相 : 0.3%/0.3deg (入力 : NTSC : $f_{sc}=3.58\text{MHz}$, 3段階波信号, 出力 : Y_{OUT} : C_{OUT})
- 形状 : 28P-SOP

■最大定格

- 電源電圧 : 12V
- 動作温度 : -20~+75°C
- 保存温度 : -65~+150°C

■端子接続およびブロック図



注) 各種子名称は使用例に基づいてつけたものです。