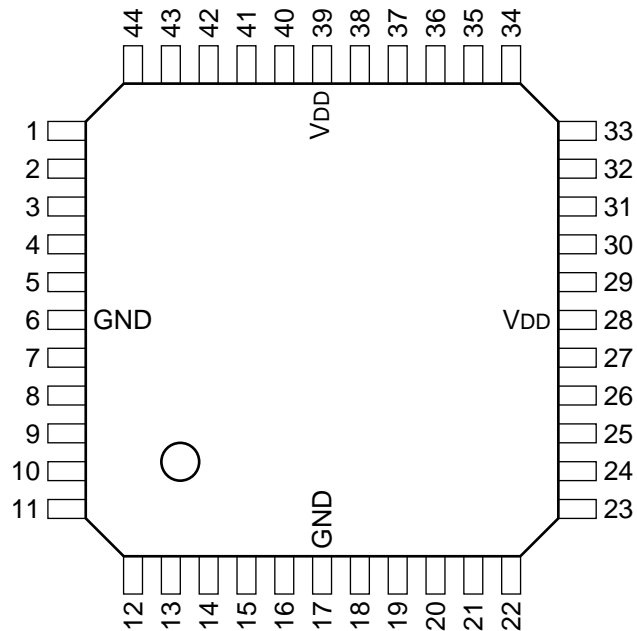
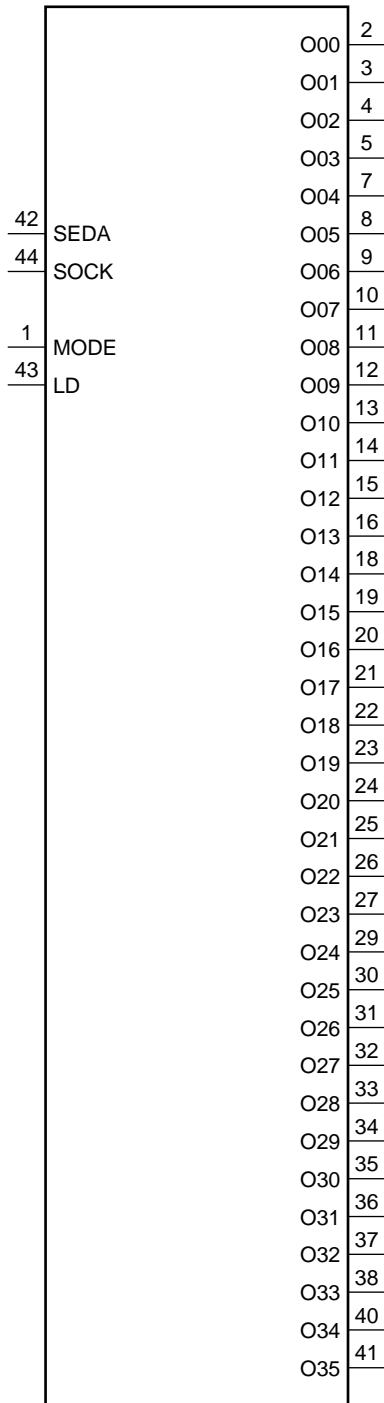


C-MOS SERIAL TO PARALLEL CONVERTER

—TOP VIEW—



PIN NO.	I/O	SYMBOL	PIN NO.	I/O	SYMBOL	PIN NO.	I/O	SYMBOL	PIN NO.	I/O	SYMBOL
1	I	MODE	12	O	O09	23	O	O19	34	O	O29
2	O	O00	13	O	O10	24	O	O20	35	O	O30
3	O	O01	14	O	O11	25	O	O21	36	O	O31
4	O	O02	15	O	O12	26	O	O22	37	O	O32
5	O	O03	16	O	O13	27	O	O23	38	O	O33
6	—	GND	17	—	GND	28	—	VDD	39	—	VDD
7	O	O04	18	O	O14	29	O	O24	40	O	O34
8	O	O05	19	O	O15	30	O	O25	41	O	O35
9	O	O06	20	O	O16	31	O	O26	42	I	SEDA
10	O	O07	21	O	O17	32	O	O27	43	I	LD
11	O	O08	22	O	O18	33	O	O28	44	I	SOCK



LD : LOAD PULSE
 MODE : MODE SELECT
 SEDA : SERIAL DATA
 SOCK : SERIAL CLOCK
 O01 - O35 : OUTPUT

