

**NPN 三重拡散プレーナ形  
ハイパワーダーリントン**  
高耐圧、大電流、スイッチング用

**TRIPLE DIFFUSED PLANER TYPE  
HIGH POWER DARLINGTON  
HIGH VOLTAGE, HIGH CURRENT, SWITCHING**

### ■ 特長 : Features

- hFE が高い High D.C. current gain
- hFE のリニアリティがよい Excellent linearity in hFE
- ASO が広い Excellent safe operating area
- 高信頼性 High reliability
- フリーホイリングダイオード (高速)内蔵 Including free wheeling diode

### ■ 用途 : Applications

- モータ制御 Motor controls
- インバータ、チョッパ Inverters, Choppers
- スwitchingレギュレータ Switching regulators
- 一般電力増幅 General purpose power amplifiers

### ■ 定格と特性 Maximum ratings and characteristic

- 絶対最大定格 Absolute maximum ratings

(Tc=25°C unless otherwise specified)

Item	Symbol	Rating	Unit
コレクタ・ベース間電圧	V <sub>CB0</sub>	600	V
コレクタ・エミッタ間電圧	V <sub>CEO</sub>	600	V
コレクタ・エミッタ間電圧	V <sub>CEO(SUS)</sub>	450	V
エミッタ・ベース間電圧	V <sub>EB0</sub>	6	V
コレクタ電流	I <sub>c</sub>	50	A
コレクタ逆電流	-I <sub>c</sub>	50	A
ベース電流	I <sub>b</sub>	3	A
コレクタ損失	P <sub>c</sub>	400	W
接合部温度	T <sub>j</sub>	+150	°C
保存温度	T <sub>stg</sub>	-55 to +150	°C

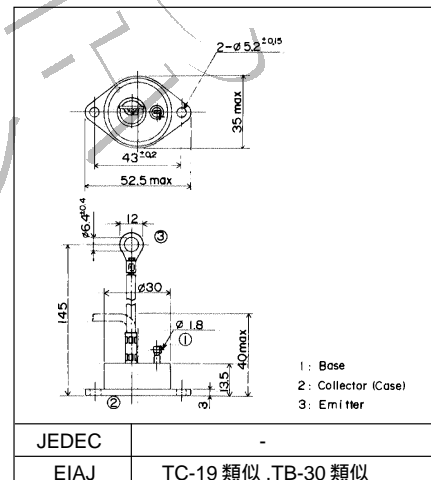
- 電気的特性 : Electrical characteristics (Tc = 25°C unless otherwise specified)

Item	Symbol	Test Conditions	Min.	Typ.	Max.	Units
コレクタ・ベース間電圧	V <sub>CB0</sub>	I <sub>c</sub> = 1mA	600			V
コレクタ・エミッタ間電圧	V <sub>CEO</sub>	I <sub>CEO</sub> = 1mA	600			V
コレクタ・エミッタ間電圧	V <sub>CEO(SUS)</sub>	I <sub>c</sub> = 1A	450			V
エミッタ・ベース間電圧	V <sub>EB0</sub>	I <sub>EB0</sub> = 200mA	6			V
コレクタシャ断電流	I <sub>CB0</sub>	V <sub>CB0</sub> = 600V			0.1	mA
エミッタシャ断電流	I <sub>EB0</sub>	V <sub>EB0</sub> = 6V			200	mA
直流電流増幅率	hFE	I <sub>c</sub> = 50A, V <sub>CE</sub> = 5V	100			
コレクタ・エミッタ飽和電圧	V <sub>CE(Sat)</sub>	I <sub>c</sub> = 50A, I <sub>b</sub> = 5A			2.0	V
ベース・エミッタ飽和電圧	V <sub>BE(Sat)</sub>				2.5	V
* )	t <sub>on</sub>	I <sub>c</sub> = 50A, I <sub>b1</sub> = -I <sub>b2</sub> = 1A			3.0	μs
スイッチング時間	t <sub>stg</sub>	R <sub>L</sub> = 6 Ω, P <sub>w</sub> = 50μs Duty = <2%			12.0	μs
	t <sub>f</sub>				0.4	μs

- 熱的特性 : Thermal characteristics

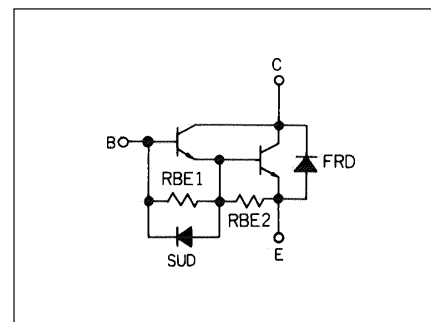
Item	Symbol	Test Conditions	Min.	Typ.	Max.	Units
熱抵抗	R <sub>th(j-c)</sub>	Junction to case (Diode)			0.31(1.2)	°C/W

### ■ 外形寸法 : Outline Drawings

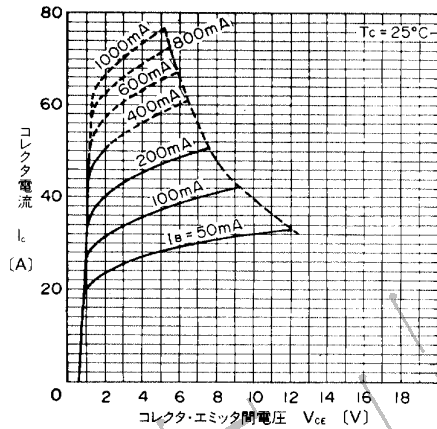


### ■ 等価回路

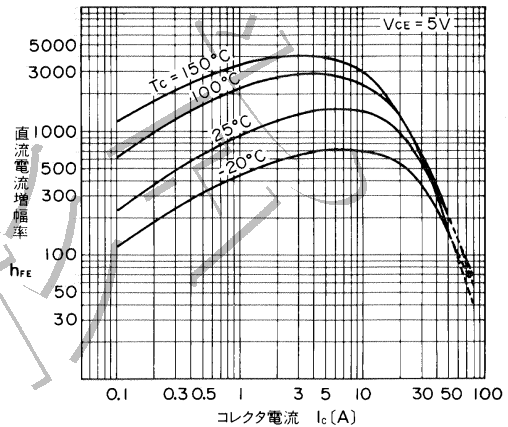
#### Equivalent Circuit Schematic



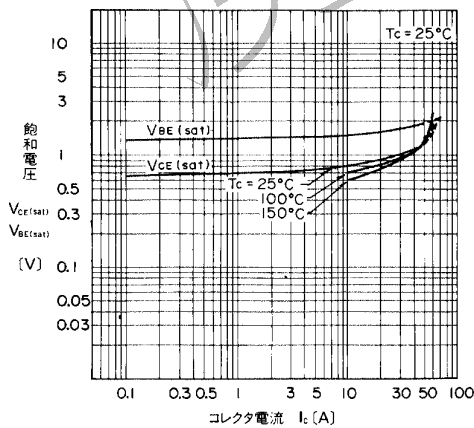
■ 特性曲線 : Characteristics



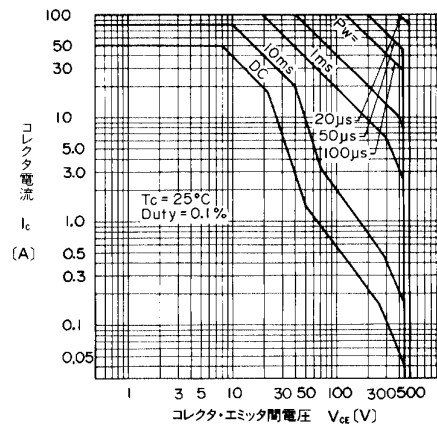
出力特性  
Collector Output Characteristics



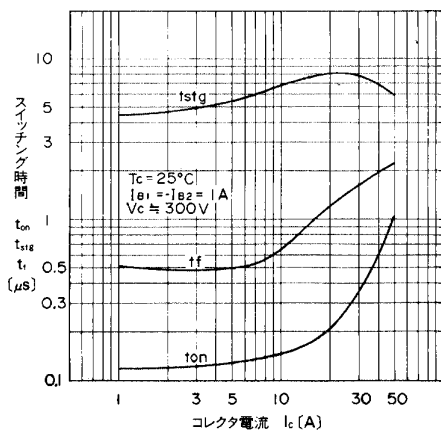
直流電流増幅率-コレクタ電流特性  
DC Current Gain



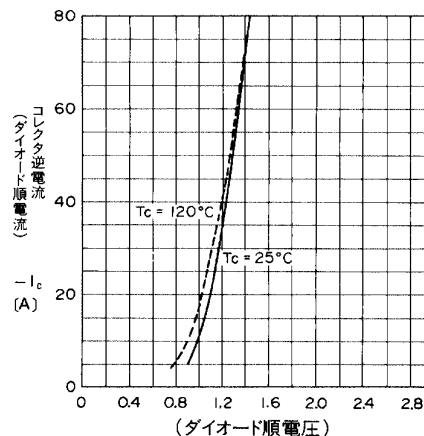
飽和電圧-コレクタ電流特性  
Base and Collector Saturation Voltage



安全動作領域特性 (繰返し)  
Safe Operating Area

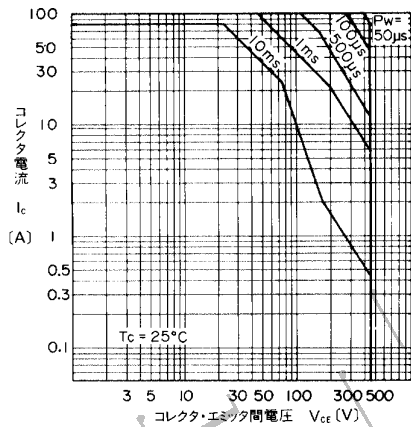


スイッチング時間-コレクタ電流特性  
Switching Time

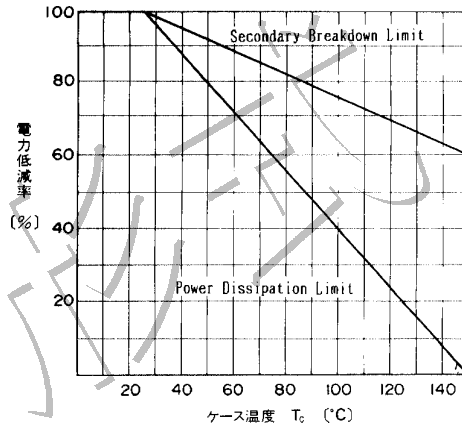


高速フリーホイリングダイオード順電圧  
Forward Voltage of Free Wheeling Diode

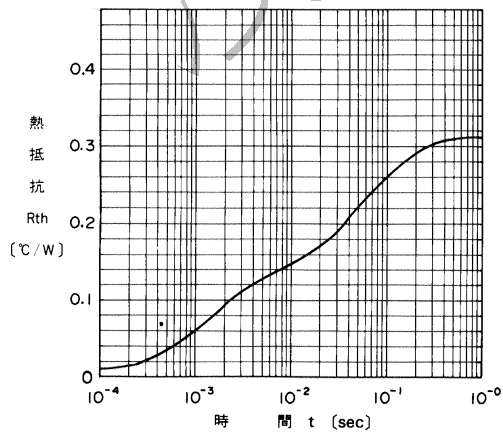
■ 特性曲線 : Characteristics



安全動作領域特性 (非繰返し)  
Safe Operating Area



ASO 低減特性  
ASO Derating



過渡熱抵抗(トランジスタ)特性  
Transient Thermal Resistance  
(Transistor)

スイッチングタイム測定回路  
\*) Switching Time Test Circuit

