

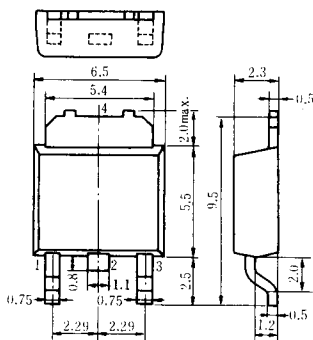
2SD1083, 2SD1083(L)

シリコン NPN エピタキシャルプレーナ形

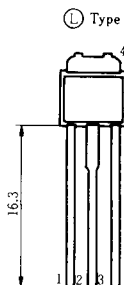
電力スイッチング用
TV 水平偏向出力用

SILICON NPN EPITAXIAL PLANAR

POWER SWITCHING
TV HORIZONTAL DEFLECTION OUTPUT



(DPAK)



- ① Type
1. ベース: Base
 2. コレクタ: Collector
 3. エミッタ: Emitter
 4. コレクタ: Collector
- (Dimensions in mm)

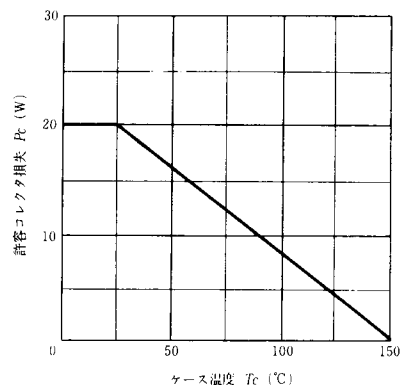
■絶対最大定格 ABSOLUTE MAXIMUM RATINGS ($T_a=25^\circ\text{C}$)

項 目	Symbol	2SD1083/①	Unit
コレクタ・ベース電圧	V_{CBO}	150	V
コレクタ・エミッタ電圧	V_{CEO}	60	V
エミッタ・ベース電圧	V_{EBO}	5	V
コレクタ電流	I_C	2	A
せん頭コレクタ電流	$i_{C(\text{peak})}$	2.5	A
サージコレクタ電流	$i_{C(\text{surge})}$	5	A
許容コレクタ損失	P_C^*	20	W
接合部温度	T_j	150	$^\circ\text{C}$
保存温度	T_{stg}	-55 ~ +150	$^\circ\text{C}$

* $T_C=25^\circ\text{C}$ における許容値

* Value at $T_C=25^\circ\text{C}$

許容コレクタ損失のケース温度による変化 MAXIMUM COLLECTOR DISSIPATION CURVE



■電気的特性 ELECTRICAL CHARACTERISTICS ($T_a=25^\circ\text{C}$)

項 目	Symbol	Test Condition	min	typ	max	Unit
コレクタ・ベース破壊電圧	$V_{(BR)CBO}$	$I_C=1\text{mA}, I_E=0$	150	—	—	V
コレクタ・エミッタ破壊電圧	$V_{(BR)CEO}$	$I_C=10\text{mA}, R_{BE}=\infty$	60	—	—	V
エミッタ・ベース破壊電圧	$V_{(BR)EBO}$	$I_E=1\text{mA}, I_C=0$	5	—	—	V
コレクタ遮断電流	I_{CBO}	$V_{CB}=100\text{V}, I_E=0$	—	—	1.0	μA
直流電流増幅率	h_{FE}	$V_{CE}=5\text{V}, I_C=1.5\text{A}^*$	150	—	—	
コレクタ・エミッタ飽和電圧	$V_{CE(\text{sat})}$	$I_C=1.5\text{A}, I_B=0.05\text{A}$	—	—	0.5	V
ベース・エミッタ飽和電圧	$V_{BE(\text{sat})}$		—	—	1.2	V
下降時間	t_f	$I_{CP}=1.5\text{A}, I_{B1}=-I_{B2}=50\text{mA}$	—	—	0.6	μs

* パルス測定

* Pulse Test

■ 各特性曲線は2SD975参照。

See characteristic curves of 2SD975.