

# 2SD1740

## FUJI POWER TRANSISTOR

NPN 三重拡散プレーナ形  
ハイパワーダーリントン  
一般工業電源用

TRIPLE DIFFUSED PLANER TYPE  
HIGH POWER DARLINGTON  
INDUSTRIAL USE POWER SUPPLY

### ■ 特長 : Features

- hFE が高い High D.C. current gain
- 高信頼性 High reliability

### ■ 用途 : Applications

- スイッチングレギュレータ Switching regulators
- DC-DCコンバータ DC-DC converter
- ソリッドステートリレー Solid state relay
- 一般電力増幅 General purpose power amplifiers

### ■ 定格と特性 Maximum ratings and characteristic

- 絶対最大定格 Absolute maximum ratings  
(Tc=25°C unless otherwise specified)

Item	Symbol	Rating	Unit
コレクタ・ベース間電圧	V <sub>CB0</sub>	150	V
コレクタ・エミッタ間電圧	V <sub>CEO</sub>	100	V
コレクタ・エミッタ間電圧	V <sub>CEO(SUS)</sub>	80	V
エミッタ・ベース間電圧	V <sub>EBO</sub>	6	V
コレクタ電流	I <sub>C</sub>	7	A
ベース電流	I <sub>B</sub>	0.2	A
コレクタ損失	P <sub>C</sub>	25	W
接合部温度	T <sub>j</sub>	+150	°C
保存温度	T <sub>stg</sub>	-55 to +150	°C

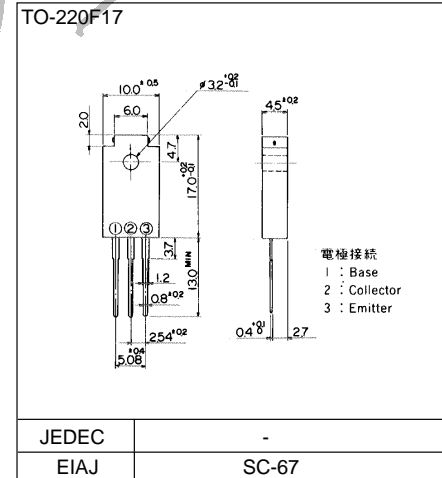
### ● 電気的特性 : Electrical characteristics (Tc =25°C unless otherwise specified)

Item	Symbol	Test Conditions	Min.	Typ.	Max.	Units
コレクタ・ベース間電圧	V <sub>CB0</sub>	I <sub>CBO</sub> = 0.1mA	150			V
コレクタ・エミッタ間電圧	V <sub>CEO</sub>	I <sub>CEO</sub> = 0.1mA	100			V
コレクタ・エミッタ間電圧	V <sub>CEO(SUS)</sub>	I <sub>C</sub> = 0.1A	80			V
エミッタ・ベース間電圧	V <sub>EBO</sub>	I <sub>EBO</sub> = 50mA	6			V
コレクタシャ断電流	I <sub>CBO</sub>	V <sub>CB0</sub> = 150V			0.1	mA
エミッタシャ断電流	I <sub>EBO</sub>	V <sub>EBO</sub> = 6V			50	mA
直流電流増幅率	hFE	I <sub>C</sub> = 3A, V <sub>CE</sub> = 2V	1500		10000	
コレクタ・エミッタ飽和電圧	V <sub>CE(Sat)</sub>	I <sub>C</sub> = 3A, I <sub>B</sub> = 3mA		1.0	1.5	V
ベース・エミッタ飽和電圧	V <sub>BE(Sat)</sub>			1.7	2.5	V
*) スイッチング時間	t <sub>on</sub>	I <sub>C</sub> = 3A, I <sub>B1</sub> = 3mA		1.0	2.0	μs
	t <sub>stg</sub>	I <sub>B2</sub> = -3mA, R <sub>L</sub> = 16.7		3.5	15.0	μs
	t <sub>f</sub>	P <sub>w</sub> = 20μs, Duty =<2%		1.2	2.0	μs

### ● 熱的特性 : Thermal characteristics

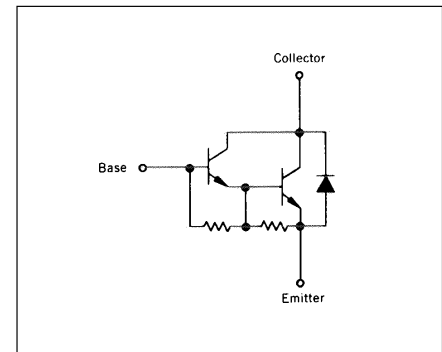
Item	Symbol	Test Conditions	Min.	Typ.	Max.	Units
熱抵抗	R <sub>th(j-c)</sub>	Junction to case			5.0	°C/W

### ■ 外形寸法: Outline Drawings

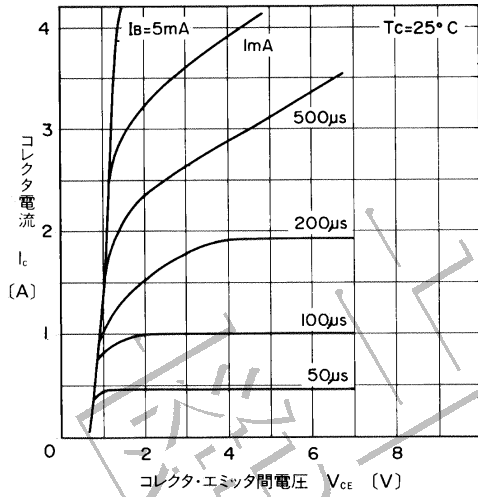


### ■ 等価回路

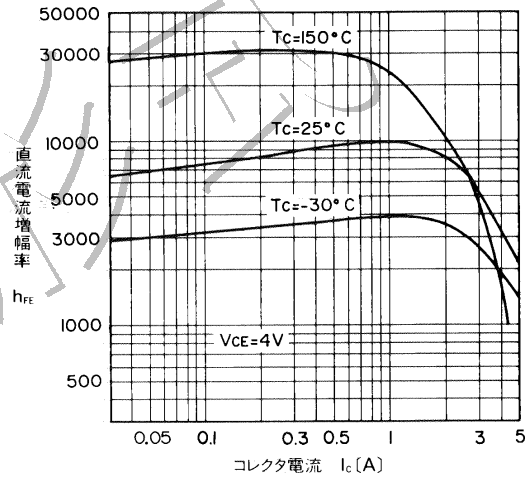
#### Equivalent Circuit Schematic



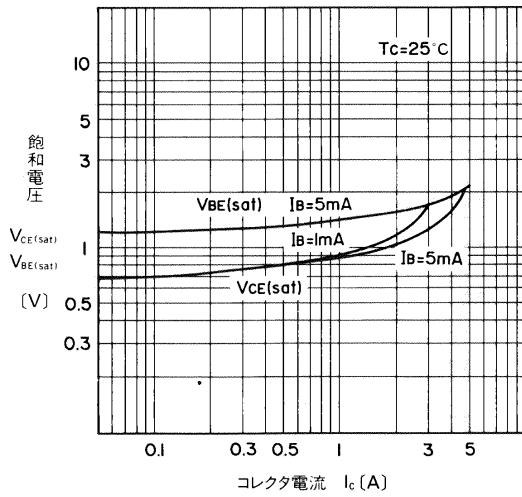
■ 特性曲線 : Characteristics



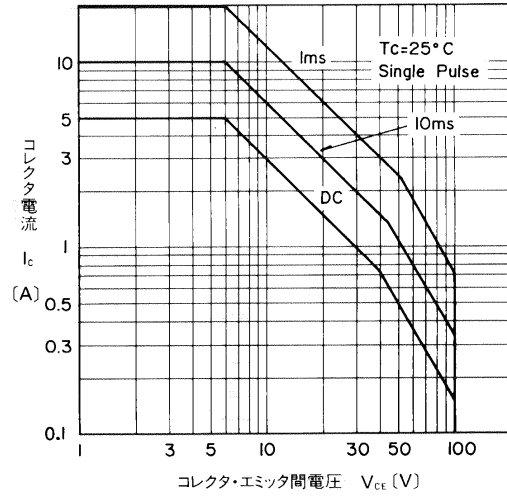
出力特性  
Collector Output Characteristics



直流電流増幅率—コレクタ電流特性  
DC Current Gain



飽和電圧—コレクタ電流特性  
Base and Collector Saturation Voltage



安全動作領域特性  
Safe Operating Area