

2SD1783

エピタキシャルプレーナ形 NPN シリコンダーリントランジスタ
低周波電力増幅用/Low Freq. Power Amp.
Epitaxial Planar NPN Silicon Darlington Transistor

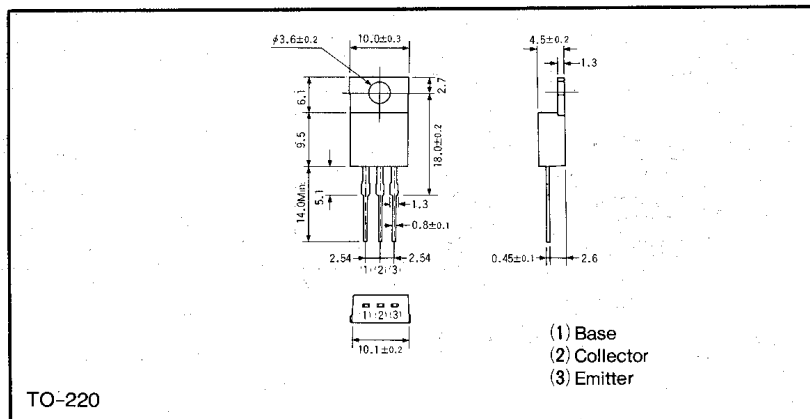
● 特長

- 1) コレクタ・ベース間に60Vのツェナーダイオードを内蔵
- 2) サージに強い。
- 3) ダンパーダイオード内蔵。
- 4) ベース・エミッタ間に抵抗内蔵。

● Features

- 1) Built-in Zener diode of 60V across collector and base.
- 2) Resistant to surge.
- 3) Damper diode is incorporation.
- 4) Built-in resistance across base and emitter.

● 外形寸法図/Dimensions (Unit: mm)



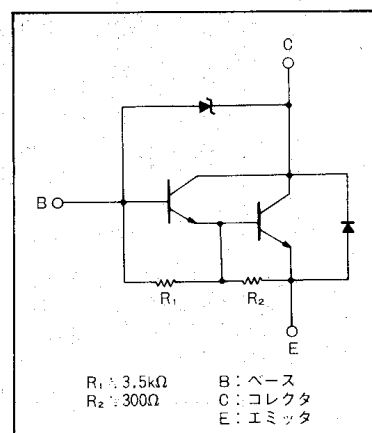
トランジスタ

2SDタイプ

● 絶対最大定格/Absolute Maximum Ratings (Ta=25°C)

Parameter	Symbol	Limits	Unit
コレクタ・ベース間電圧	V _{CB0}	60±10	V
コレクタ・エミッタ間電圧	V _{CEO}	60±10	V
エミッタ・ベース間電圧	V _{EBO}	6	V
コレクタ電流	I _C	5	A
		10	A(Pulse)
コレクタ損失	P _C	30	W(T _c =25°C)
		1.5	W(T _a =25°C)
接合部温度	T _j	150	°C
保存温度範囲	T _{stg}	-55~150	°C

● 内部等価回路図



● 電気的特性/Electrical Characteristics (Ta=25°C)

Parameter	Symbol	Min.	Typ.	Max.	Unit	Conditions
コレクタ・エミッタ降伏電圧	BV _{CEO}	50	—	70	V	I _C =5mA
コレクタ・ベース降伏電圧	BV _{CB0}	50	—	70	V	I _C =50μA
コレクタシャ断電流	I _{CBO}	—	—	100	μA	V _{CB} =40V
エミッタシャ断電流	I _{EBO}	—	—	3	mA	V _{EB} =5V
コレクタ・エミッタ飽和電圧	V _{CE(sat)}	—	—	1.5	V	I _C /I _B =2A/2mA
直流電流増幅率	h _{FE}	2 000	—	30 000	—	V _{CE} /I _C =3V/2A
出力容量	C _{ob}	—	75	—	pF	V _{CB} =10V, I _E =0A, f=1MHz

● 標準品・準標準品一覧表 (◎:標準品 ○:準標準品)

Type	h _{FE}	包装名	トレイ
2SD1783	2K~30K	記号	Y2
		基本発注単位(個)	200
			◎