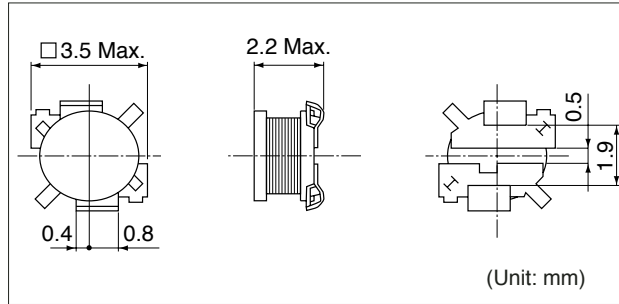


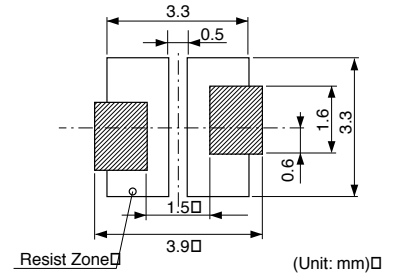
# D32FU

Inductance Range: 330~3300 $\mu$ H

## DIMENSIONS / 外形寸法図



## Recommended patterns 推奨パターン図



## FEATURES / 特長

- Low profile (3.5mm Max. square, 2.2mm Max. height).
- Ideal for a variety EL lamp inverter inductor application
- RoHS compliant.
- 小型薄形構造 (3.5mm角Max.、高さ2.2mm Max.)
- ELランプインバータ用に最適
- RoHS指令対応

## SELECTION GUIDE FOR STANDARD COILS

### TYPE D32FU (Quantity/reel; 2,000 PCS)

東光品番	インダクタンス <sup>(1)</sup>	許容差	直流抵抗 <sup>(2)</sup>	最大許容電流 <sup>(3)</sup>
TOKO Part Number	Inductance <sup>(1)</sup> ( $\mu$ H)	Tolerance (%)	DC Resistance <sup>(2)</sup> ( $\Omega$ ) Max.	Rated DC Current <sup>(3)</sup> (mA) Max.
#887FU-331M	330	$\pm 20$	9.7	109
#887FU-391M	390	$\pm 20$	12.0	96
#887FU-471M	470	$\pm 20$	14.0	90
#887FU-561M	560	$\pm 20$	18.0	81
#887FU-681M	680	$\pm 20$	20.0	74
#887FU-821M	820	$\pm 20$	30.0	61
#887FU-102M	1000	$\pm 20$	34.0	56
#887FU-122M	1200	$\pm 20$	35.0	57
#887FU-152M	1500	$\pm 20$	56.0	42
#887FU-182M	1800	$\pm 20$	59.0	43
#887FU-222M	2200	$\pm 20$	67.0	42
#887FU-252M	2500	$\pm 20$	81.0	37
#887FU-272M	2700	$\pm 20$	93.0	33
#887FU-332M	3300	$\pm 20$	113.0	30

(1) Inductance is measured with a LCR meter 4284A (Agilent Technologies) or equivalent.  
Test frequency at 100kHz

(2) DC resistance is measured with a Digital Multimeter TR6871 (Advantest) or equivalent.

(3) The maximum allowable current is a DC current which causes initial inductance to decrease by 10%, or coil temperature to rise by 40°C, whichever is smaller.  
(the ambient reference temperature: 20°C)

(1) インダクタンスはLCRメータ4284A (Agilent Technologies) または同等品により測定する。  
測定周波数は100kHzです。

(2) 直流抵抗はデジタルマルチメータTR6871 (Advantest) または同等品により測定する。

(3) 最大許容電流は、直流重畳電流を流した時インダクタンスの値が初期値より10%減少する直流電流値、温度上昇は、コイルの温度が40°C上昇の何れか小さい値です。(周囲温度20°Cを基準とする。)