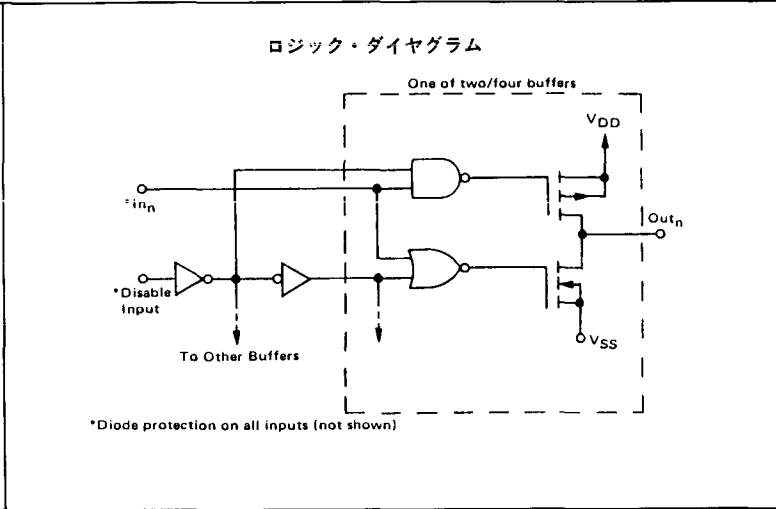
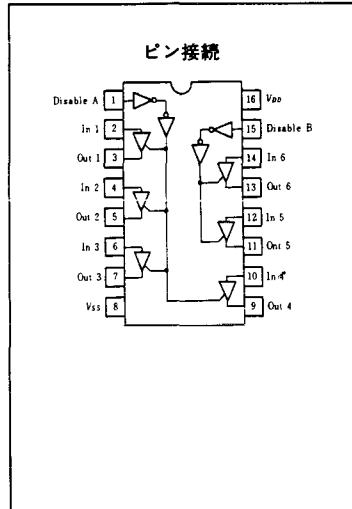


4503B Hex 3 State Buffer



機能	
分類	バッファ/インバータ
素子数	6
論理	正
3ステート	H
イネーブル	H
シュミット	なし

特徴

- 6回路入りの非反転バッファ
- 3ステート出力機能を持ち、バッファ4個ずつ別々にコントロールできる

真理値表

In _n	Appropriate Disable Input	Out _n
0	0	0
1	0	1
X	1	High Impedance

X = Don't Care

■ スイッチング特性				■ メーカー相当品				
t _r	V _{DD}	typ	max	単位	メーカー	型名	パッケージ	
	5V	45	90	ns			DIP	SOP
t _f	10V	23	45	ns	沖			
	15V	18	35	ns	三洋			
	5V	45	90	ns	JRC			
t _{PLH} (INV)	10V	23	45	ns	東芝	TC4503BP	●	●
	15V	18	35	ns	日電	UPD4503BC	●	●
	5V	75	150	ns	日立	HD14503B	●	●
t _{PHL} (INV)	10V	35	70	ns	富士通			
	15V	25	50	ns	松下	MN4503B	●	●
	5V	75	150	ns	三菱	M4503BP	●	●
t _{PLH} ()	10V	35	70	ns	ローム	BU4503B	●	●
	15V	25	50	ns	MOT	MC14503B	●	●
	5V			ns	NS	CD4503B	●	●
t _{PHL} ()	10V			ns	RCA	CD4503B	●	●
	15V			ns	SGS	HCC4503B	●	●
	5V			ns	SIG			
f _{CP}	10V			ns	SSS			
	V _{DD}	min	typ	単位				
	5V			MHz				
	10V			MHz				
	15V			MHz				