

D5026 大屏幕 16 位 LED 控制器

D5026 是一款专用于大屏幕LED低压差、高精度16位恒流驱动芯片。内含高精度电流驱动电路、16位移位寄存器、锁存器、温度补偿电路等。

D5026可接受外部CPU编程控制信号，分别控制16路LED灯亮、灭、闪烁、流水等不同图案，完成手机等大屏幕产品的装饰。

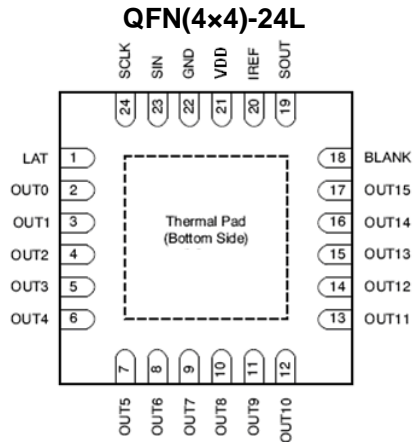
D5026特有的防静电技术和抗干扰技术，使芯片数据传输更稳定、工作更可靠，芯片抗静电能力高达4KV以上。

- 单路驱动电流范围：2~90mA
- 超低压差：30mV ($I_{OUT}=10\text{ mA}$)
- 高恒流精度：
 - 通道间电流误差 $<\pm 2\%$
 - 芯片间电流误差 $<\pm 3\%$
- 高达25MHz时钟频率
- 宽工作电压范围：3.3V-5V
- 抗静电损坏能力：大于4KV
- 工作温度范围：-40℃~+85℃

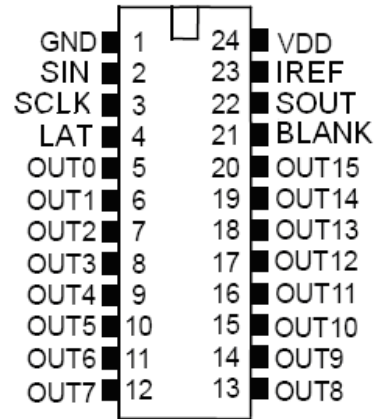
绝对最大额定值

参 数	符 号	数 值	单 位
电源电压	V_{DD}	7	V
输出端电压	V_{OUT}	-0.5~17	V
输出端电流	I_{OUT}	90	mA
输入端电压	V_{IN}	-0.4 ~ $V_{DD}+0.4$	V
时钟频率	F_{CLK}	25	MHz
接地端电流	I_{GND}	1500	mA
保存温度范围	T_{stg}	-65~+150	°C
工作温度范围	T_{opr}	-40~+125	°C
静电电压	V_{ESD}	4000	V

引脚名称



SSOP-24L (引脚间距 0.635 / 1.0)



引脚描述

管脚号		管脚名称	功能
QFN-24	SSOP-24		
1	4	LAT	数据锁存输入端(低电平有效)
2	5	OUT0	稳态电流输出端
3	6	OUT1	
4	7	OUT2	
5	8	OUT3	
6	9	OUT4	
7	10	OUT5	
8	11	OUT6	
9	12	OUT7	
10	13	OUT8	
11	14	OUT9	
12	15	OUT10	
13	16	OUT11	
14	17	OUT12	
15	18	OUT13	
16	19	OUT14	
17	20	OUT15	
18	21	BLANK	使能输入端(低电平有效)
19	22	SOUT	串行数据输出端
20	23	IREF	外接电阻端, 调节该电阻可以设定稳流大小
21	24	VDD	电源端
22	1	GND	接地端
23	2	SIN	移位寄存器的串行数据输入端
24	3	SCLK	时钟输入端(上升沿有效)

典型应用

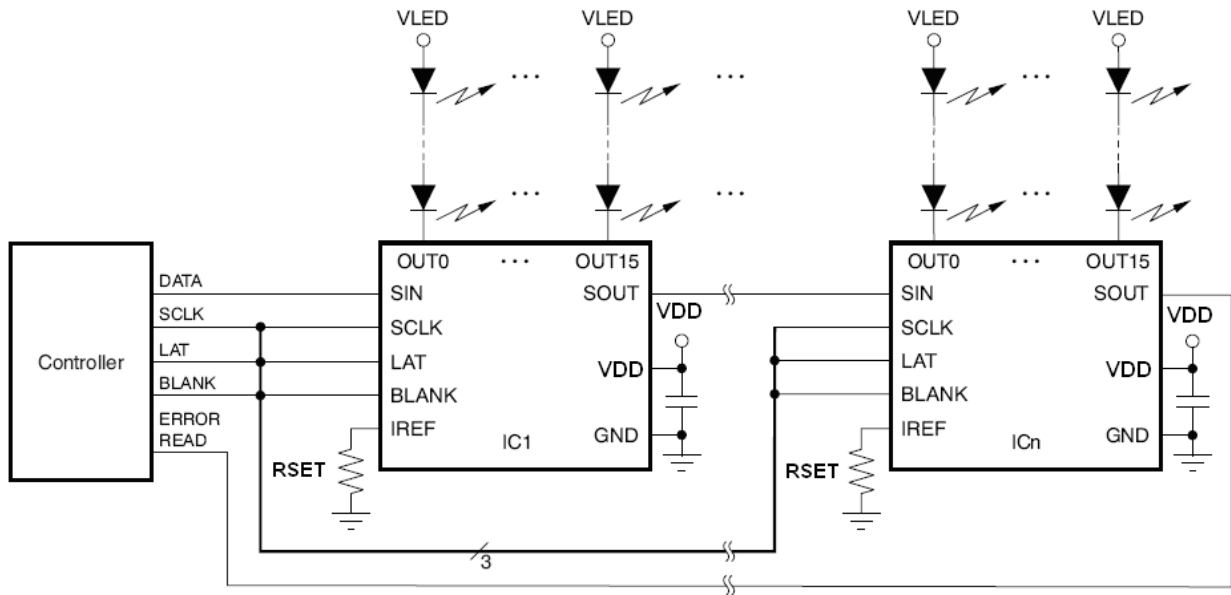


图 1 D5026 典型应用线路图

开关特性

符号	参数		测试条件	最小值	典型值	最大值	单位
t_{PLH1}	OUTn 脚从低电平到高电平延迟时间	SCLK 到 OUTn	$V_{DD} = 5V$ $V_{IH} = V_{DD}$ $V_{IL} = GND$ $C_L = 10pF$ $I_o = 40mA$ $V_L = 4V$ $RSET = 450\Omega$ $R_L = 75\Omega$		67		ns
t_{PLH2}		LATCHB 到 OUTn			64		ns
t_{PLH3}		ENB 到 OUTn			64		ns
t_{PLH}	延迟时间	SCLK 到 SOUT			5		ns
t_{PHL1}	OUTn 脚从高电平到低电平延迟时间	SCLK 到 OUTn			5		ns
t_{PHL2}		LATCHB 到 OUTn			4		ns
t_{PHL3}		ENB 到 OUTn			4		ns
t_{PHL}	延迟时间	SCLK 到 SOUT			5		ns
t_{or}	输出电平上升时间					84	
t_{of}	输出电平下降时间				3		ns

电特性

符号	参数	测试条件	最小值	典型值	最大值	单位
I_{OH}	输出漏电流	$V_{OH} = 17V$			1	μA
V_{OL}	输出电压(串行输出)	$I_{OL} = 1mA$			0.3	V
V_{OH}	输出电压(串行输出)	$I_{OH} = -1mA$	3			V
I_{OL1}	输出电流	$V_O \geq 0.4V, RSET = 490\Omega$		36		mA
I_{OL2}		$V_O \geq 0.32V, RSET = 245\Omega$		72		mA
DI_{OL1}	输出电流 (位对位)	$V_O = 1V, RSET = 490\Omega.$		± 1	± 3	%
DI_{OL2}		$V_O = 0.7V, RSET = 245\Omega$		± 1	± 3	%
$R_{IN(up)}$	上拉电阻	EN 脚		250		KW
$R_{IN(down)}$	下拉电阻	LATCH脚		250		KW
$I_{DD(OFF) 1}$	支持电流 (关状态时)	RSET = OPEN		1.2		mA
		OUT 0 to 15 = OFF				
$I_{DD(OFF) 2}$		RSET = 490 Ω		8		mA
		OUT 0 to 15 = OFF				
$I_{DD(OFF) 3}$		RSET = 245 Ω		15		mA
		OUT 0 to 15 = OFF				
$I_{DD(ON) 1}$	支持电流 (开状态时)	RSET = 490 Ω		8		mA
		OUT 0 to 15 = ON				
$I_{DD(ON) 2}$		RSET = 245 Ω		15		mA
		OUT 0 to 15 = ON				

交流特性

参数	符号	条件	最小值	典型值	最大值	单位
电源电压	V_{DD}		3.6	4.2	5.5	V
输出端电压	V_O				17	V
输出端电流	I_O		4		90	mA
输出端电流	I_{OH}	$SOUT = V_{DD}$			-1	mA
输出端电流	I_{OL}	$SOUT = 0$			1	mA
输入端电压 (高电位位准)	V_{IH}		$0.7V_{DD}$		$V_{DD} + 0.3$	V
输入端电压 (低电位位准)	V_{IL}		-0.3		$0.3V_{DD}$	V
LATCHB脉冲宽度	$t_w(L)$	$V_{DD} = 3.6 \text{ to } 5V$	20			ns
CLK脉冲宽度	$t_w(CLK)$		20			ns
ENB 脉冲宽度	$t_w(ENB)$		50			ns
DATA设置时间	$t_{su}(D)$		5			ns
DATA保持时间	$t_h(D)$		10			ns
LATCH设置时间	$t_{su}(L)$		5			ns
LATCH保持时间	$t_h(L)$		5			ns
时钟频率(注1)	F_{CLK}		串联工作			25

注 1: 如果器件处于串联工作状态, 可能会难以达成数据传输所需要的时序要求。

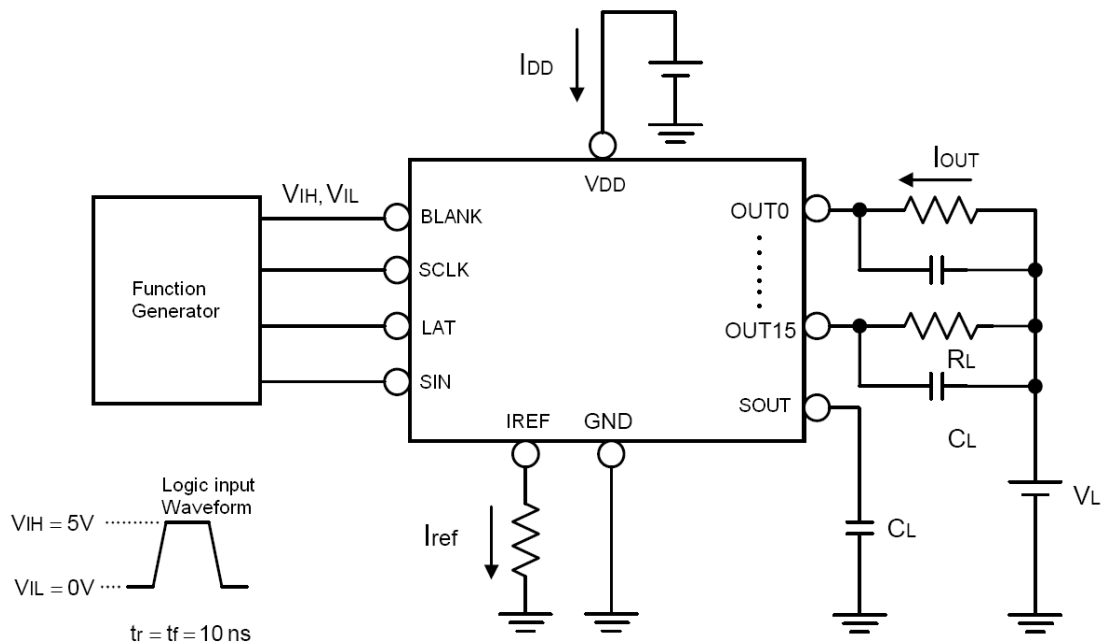


图 2 交流特性测试电路

时序波形

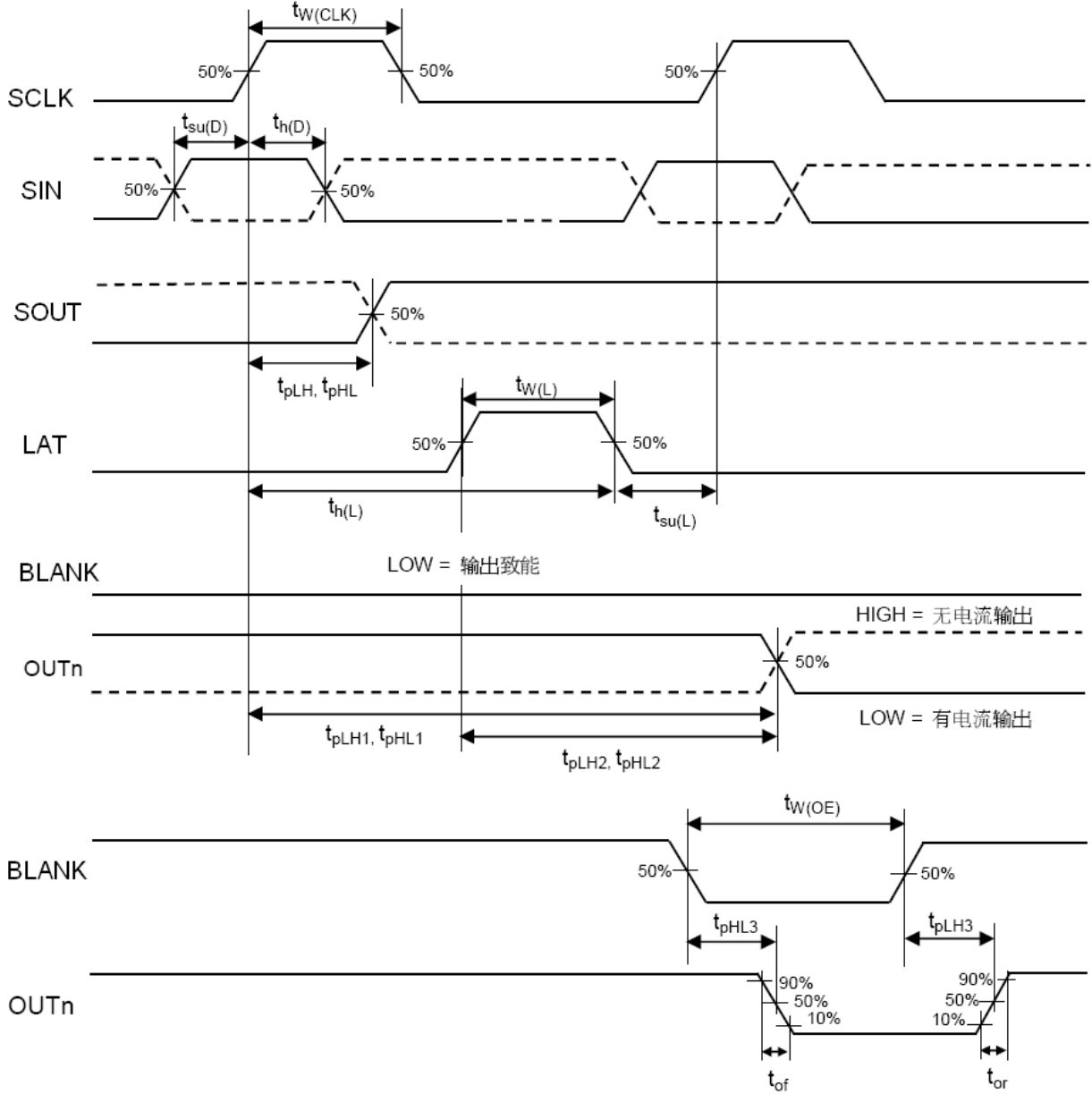


图 3 时序波形

输入及输出等效电路

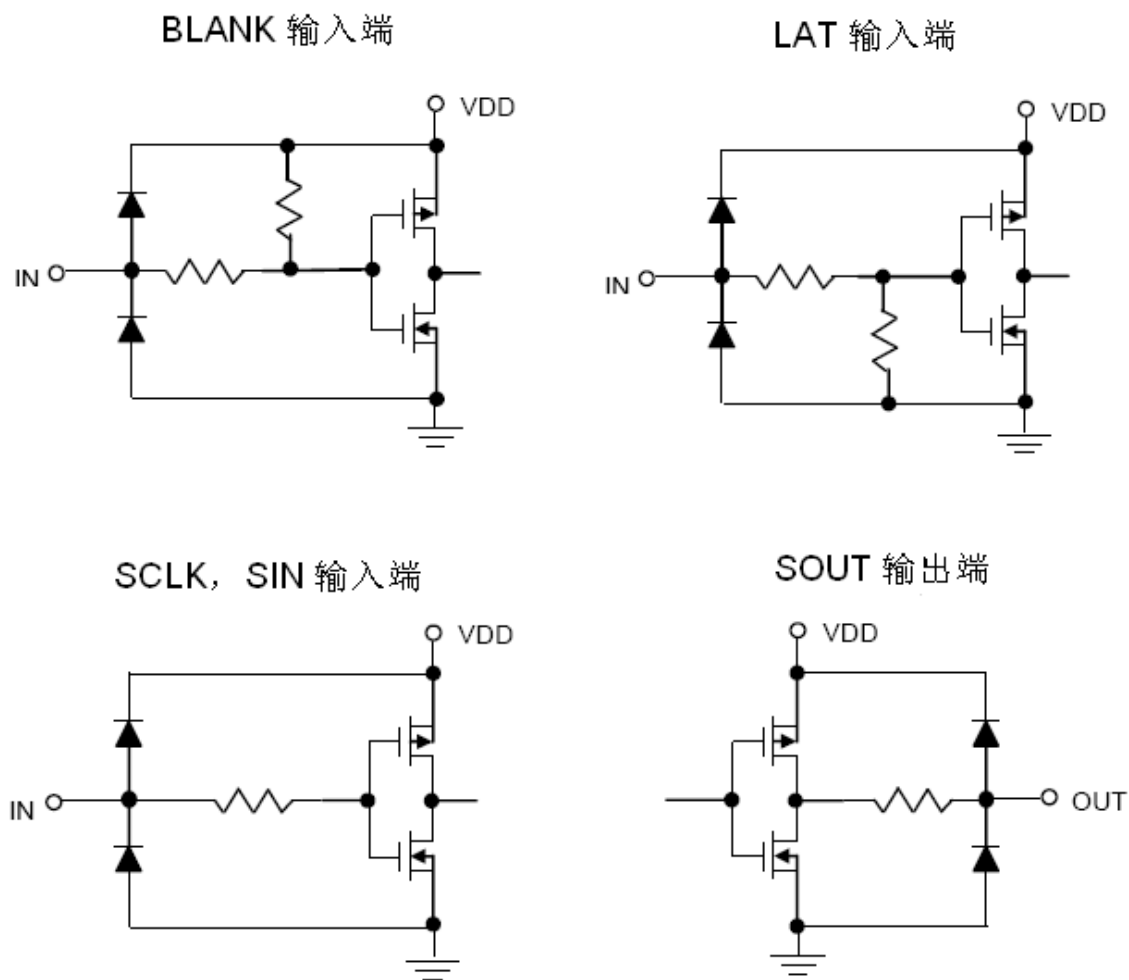
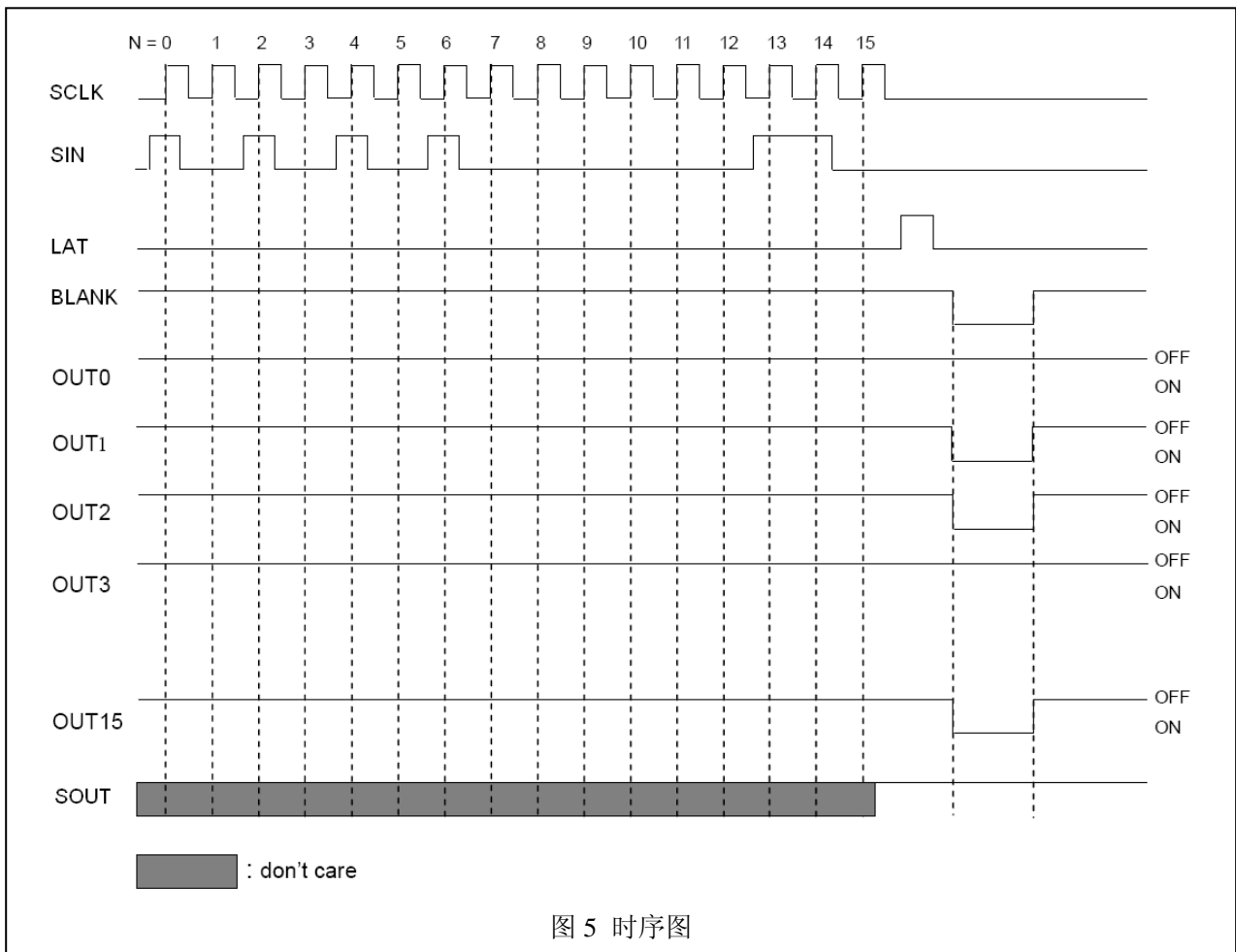


图 4 等效电路

说明:

- 1) 当 LAT 为低电平时, 锁存电路锁存数据。
- 2) 当 LAT 为高电平时, 锁存电路不锁存数据, 数据从输入直接传输到输出。
- 3) 当 BLANK 为低电平时, 输出端对数据高低电平做出响应。
- 4) 当 BLANK 为高电平时, 输出端关闭。

时序图



真值表

SCLK	LAT	BLANK	SIN	OUT0...OUT7...OUT15	SOUT
	H	L	D_N	$\overline{D_N} \dots \overline{D_{N-7}} \dots \overline{D_{N-15}}$	D_{N-15}
	L	L	D_{N+1}	No Change	D_{N-14}
	H	L	D_{N+2}	$\overline{D_N} \dots \overline{D_{N-5}} \dots \overline{D_{N-13}}$	D_{N-13}
	X	L	D_{N+3}	$\overline{D_N} \dots \overline{D_{N-5}} \dots \overline{D_{N-13}}$	D_{N-13}
	X	H	D_{N+3}	Off	D_{N-13}

注：当 $D_n = H$ ，OUT0 到 OUT15 = ON；当 $D_n = L$ ，OUT0 to OUT15 = OFF

应用说明

D5026 高精度恒流特性和低压降特性

由于D5026 采用了高精度恒流驱动电路和温度补偿电路，确保芯片在不同的温度条件、不同的工作电压和恶劣的使用环境下，位输出电流 I_{OUT} 恒流效果好。

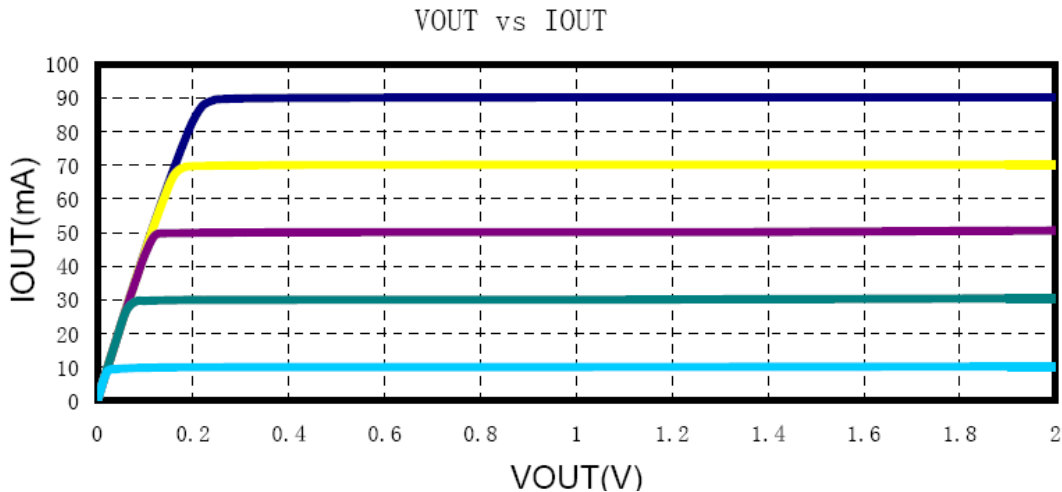


图 6 D5026 恒流特性曲线如下图示

由上图可知，当满足恒流条件时，D5026 恒流驱动输出级压降很低。例如，在输出驱动电流 $I_{OUT}=10$ mA的状况下， V_{OUT} 约 30 mV。这种独特的超低压降特性，可使D5026 工作在 3.3V以下。

D5026 芯片位输出电流 I_{OUT} 和外接电阻 R_{SET} 确定

D5026 芯片位输出电流 I_{OUT} ，是由外接电阻 R_{SET} 来设定的。其计算公式如下：

$$I_{OUT}(\text{mA})=18 \times 1000/R_{SET}$$

当D5026 用于LED跑马灯时，位输出电流 I_{OUT} 就是LED工作电流 I_{LED} 。跑马灯的工作电流 I_{LED} ，是由LED跑马灯的种类来确定的。

常用D5026 位输出电流 I_{OUT} 和外接电阻 R_{SET} 对应数据表如下：

I_{OUT} (mA)	30	25	20	15	10	5	3
R_{SET} (Ω)	600	720	900	1200	1800	3600	6000

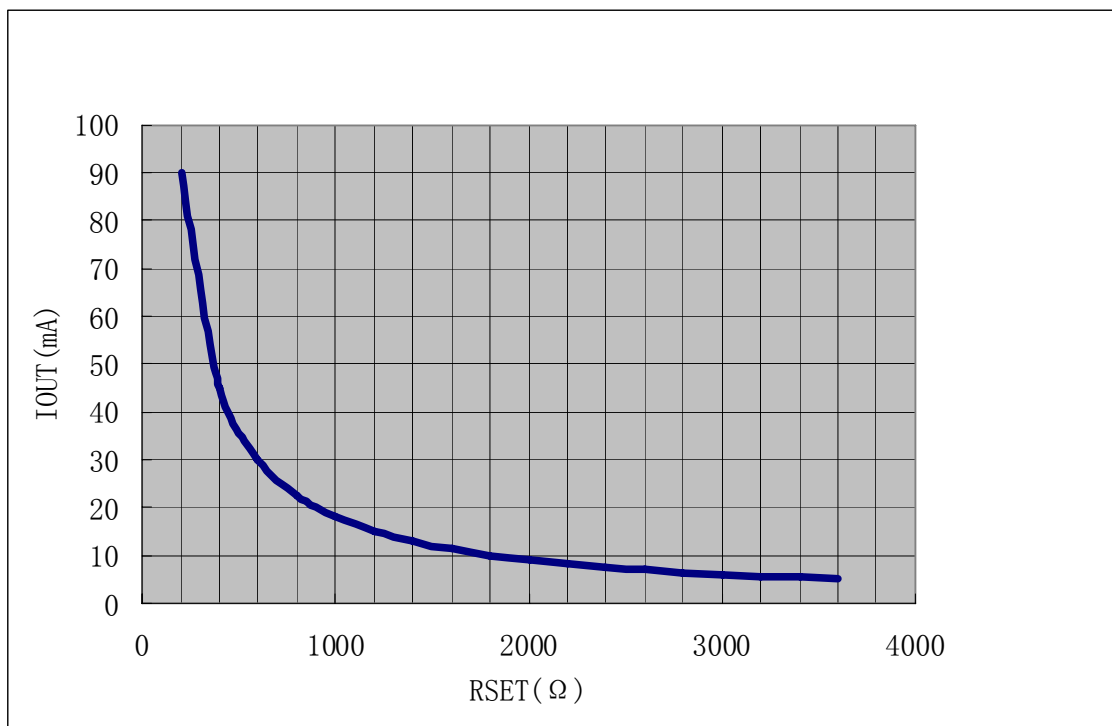
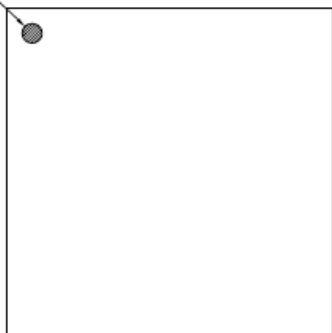


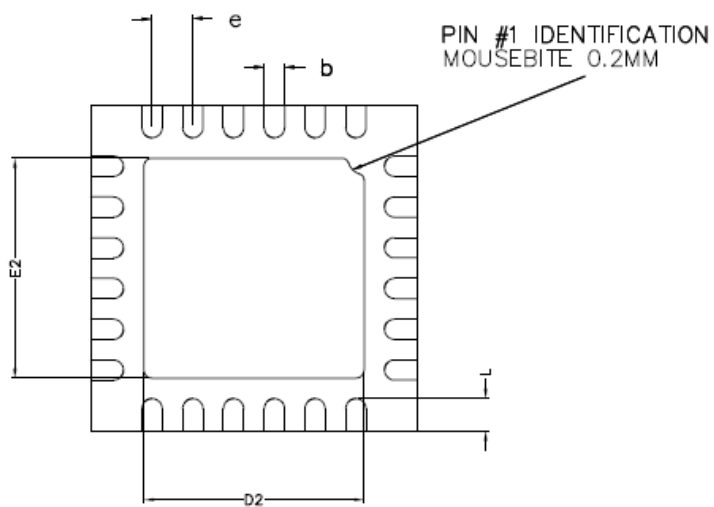
图7 D5026位输出电流 I_{OUT} 和外接电阻 R_{SET} 特性曲线

QFN4×4-24L 封装尺寸

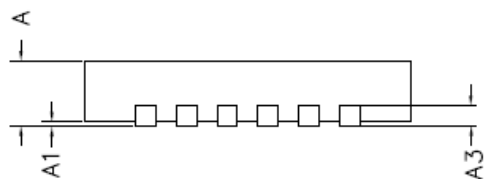
PIN 1 DOT BY MARKING



TOP VIEW



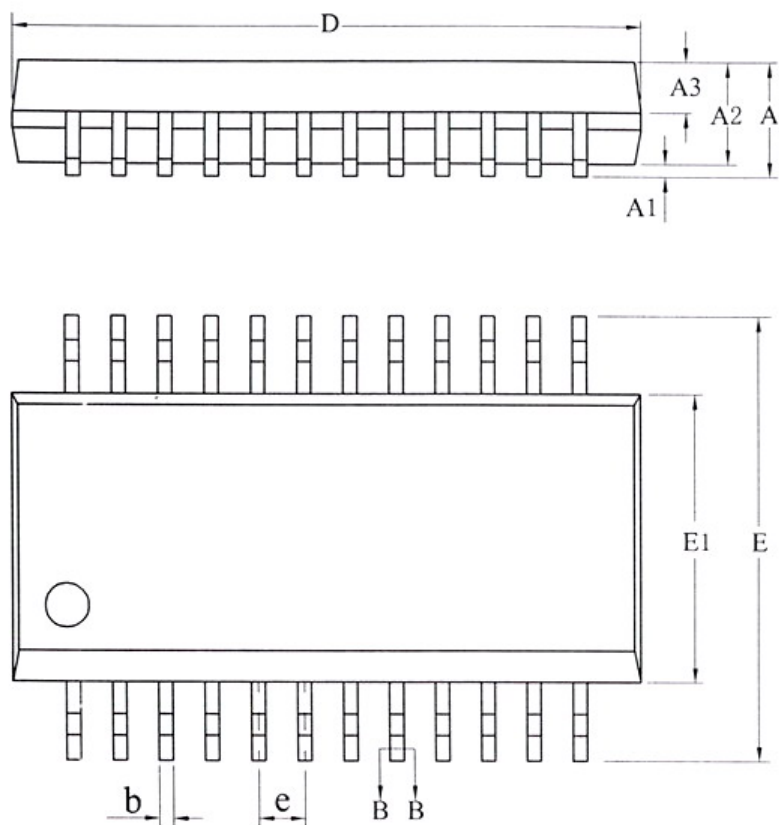
BOTTOM VIEW



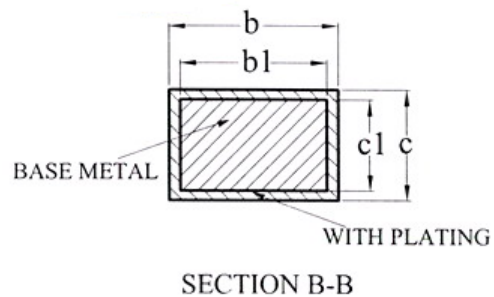
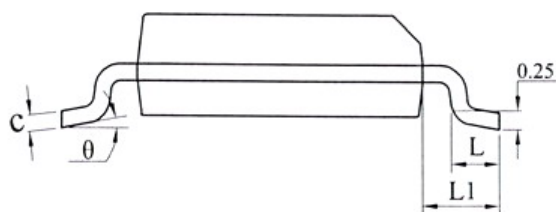
SIDE VIEW

COMMON DIMENSIONS(MM)			
PKG.	W: VERY VERY THIN		
REF.	MIN.	NOM.	MAX.
A	0.70	0.75	0.80
A1	0.00	-	0.05
A3	0.2 REF.		
D	3.95	4.00	4.05
E	3.95	4.00	4.05
b	0.20	0.25	0.30
L	0.35	0.40	0.45
D2	2.65	2.70	2.75
E2	2.65	2.70	2.75
e	0.50 BSC		

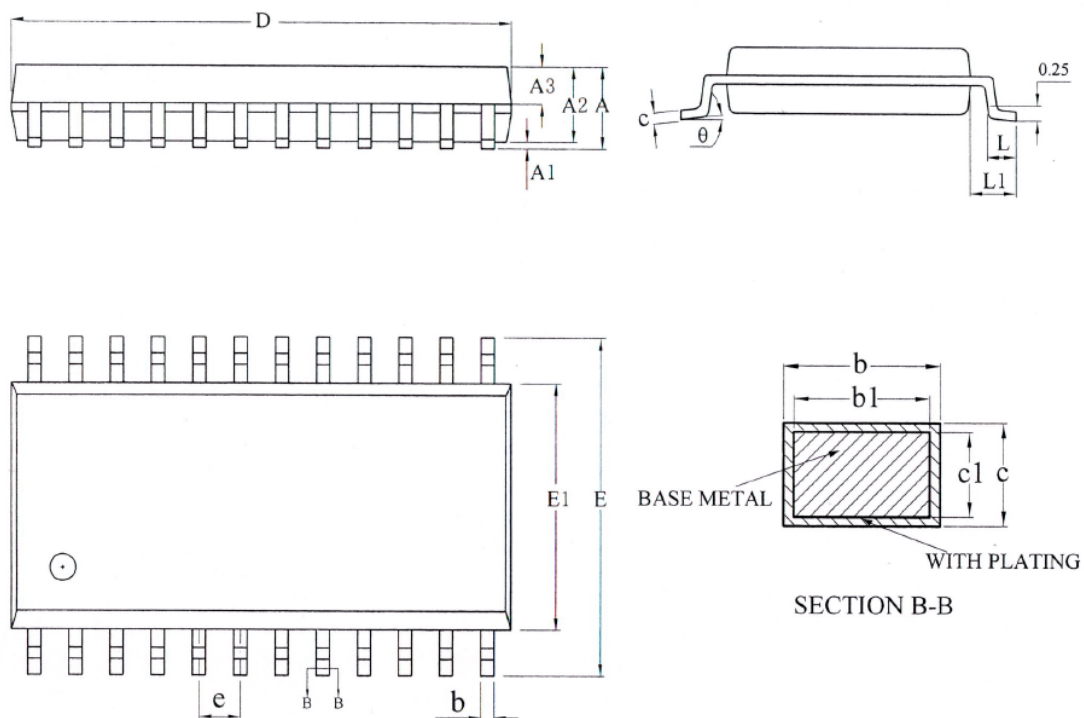
SSOP-24L (0.635-D1.4) 封装尺寸



SYMBOL	MILLIMETER		
	MIN	NOM	MAX
A	—	—	1.77
A1	0.08	0.18	0.28
A2	1.20	1.40	1.60
A3	0.55	0.65	0.75
b	0.23	—	0.33
b1	0.22	0.25	0.28
c	0.21	—	0.26
c1	0.19	0.20	0.21
D	8.45	8.65	8.85
E	5.80	6.00	6.20
E1	3.70	3.90	4.10
e	0.635BSC		
L	0.50	0.65	0.80
L1	1.05BSC		
θ	0	—	8°



SSOP-24L (1.0-D1.5) 封装尺寸



SYMBOL	MILLIMETER		
	MIN	NOM	MAX
A	—	—	1.90
A1	0.05	—	0.15
A2	1.40	1.50	1.60
A3	0.47	0.67	0.87
b	0.39	—	0.47
b1	0.38	0.40	0.43
c	0.15	—	0.20
c1	0.14	0.15	0.16
D	12.80	13.00	13.20
E	7.70	7.90	8.10
E1	5.80	6.00	6.20
e	1.00BSC		
L	0.25	0.45	0.65
L1	0.95BSC		
θ	0°	—	8°
L/P (mil)	160*170		