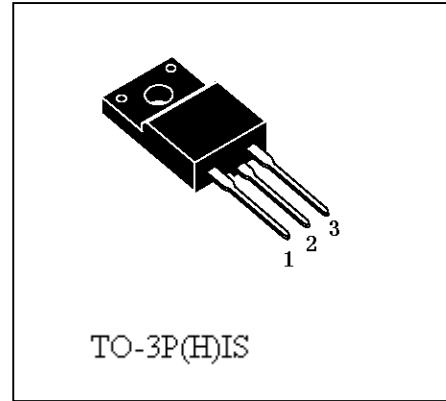


# D5032

## 产品特性

- 高耐压:  $V_{CBO}=1500V$
- 饱和压降低:  $V_{CE(sat)}=3V(max.)$
- 高开关速度:  $t_f=1\mu S(max.)$
- 高可靠性
- 环保 (RoHS) 产品

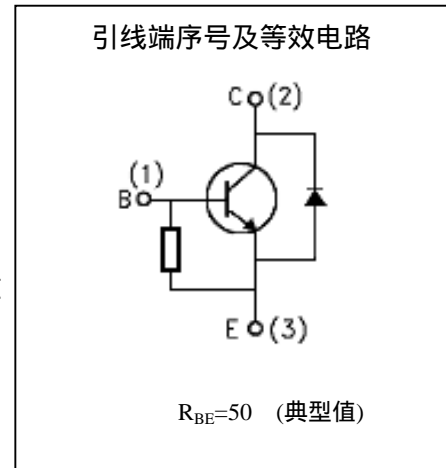


## 主要用途

彩色电视机行输出电路

## 概述

3DD5032 是 NPN 双极型高反压大功率晶体管, 制造中采用的主要工艺技术有: 高压台面工艺技术、三重扩散技术等, 采用塑料全包封结构。



## 绝对最大额定值 ( $T_C=25$ )

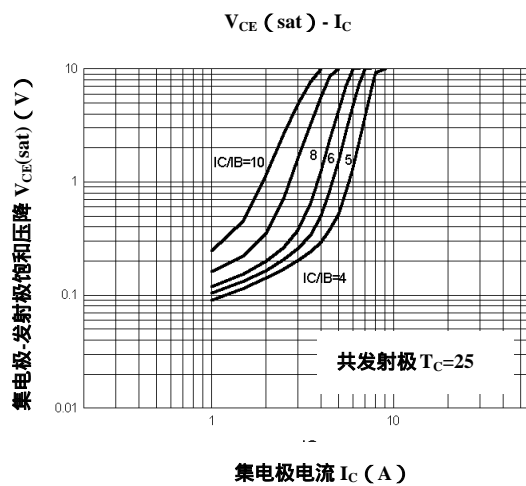
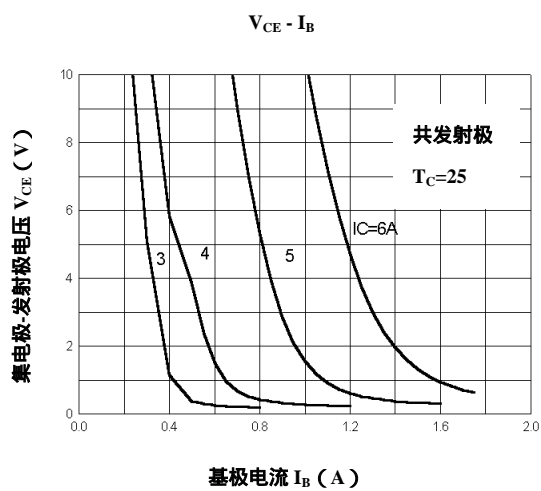
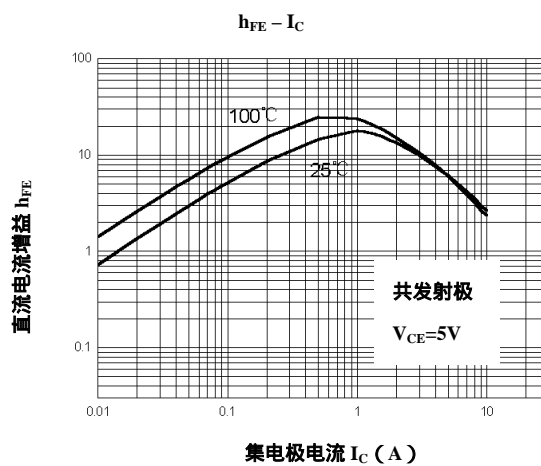
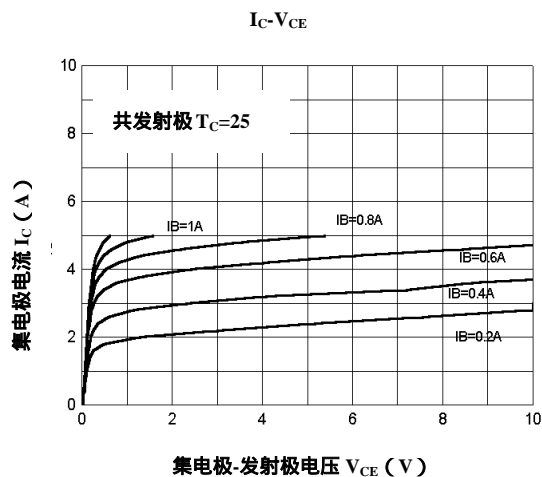
项 目	符 号	数 值	单 位
集电极—基极直流电压	$V_{CBO}$	1500	V
集电极—发射极直流电压	$V_{CEO}$	600	V
发射极—基极直流电压	$V_{EBO}$	6	V
最大集电极直流电流	$I_C$	8	A
最大集电极脉冲电流	$I_{CP}$	16	A
最大基极直流电流	$I_B$	4	A
最大集电极耗散功率	$P_C$	50	W
最高结温	$T_j$	150	
贮存温度	$T_{stg}$	-55 ~ 150	

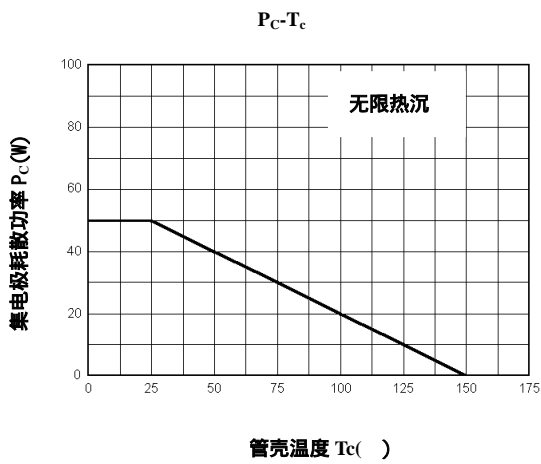
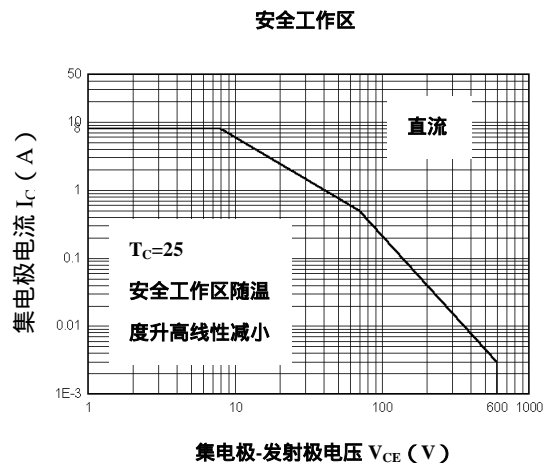
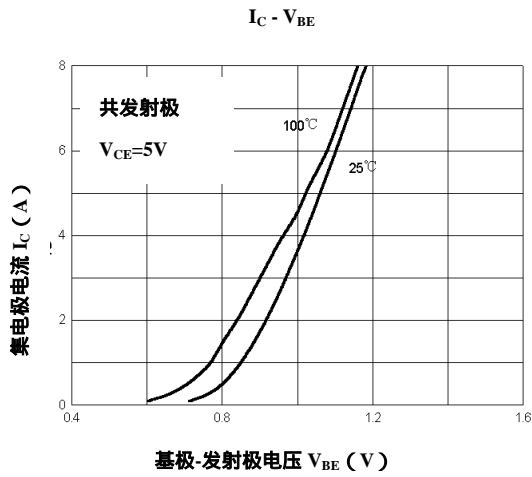
电特性 (T<sub>C</sub>=25 )

项 目	符 号	测试条件	最小值	最大值	单位
集电极—基极击穿电压	V <sub>(BR)CBO</sub>	I <sub>C</sub> =1mA, I <sub>E</sub> =0	1500	-	V
发射极—基极击穿电压	V <sub>(BR)EBO</sub>	I <sub>E</sub> =400mA, I <sub>C</sub> =0	6	-	V
集电极—基极反向漏电流	I <sub>CBO</sub>	V <sub>CB</sub> =1000V, I <sub>E</sub> =0	-	10	μA
发射极—基极反向漏电流	I <sub>EBO</sub>	V <sub>EB</sub> =4V, I <sub>C</sub> =0	40	150	mA
直流电流增益	h <sub>FE(1)</sub>	V <sub>CE</sub> =5V, I <sub>C</sub> =1A	10	30	
	h <sub>FE(2)</sub>	V <sub>CE</sub> =5V, I <sub>C</sub> =5A	5	-	
集电极—发射极饱和压降	V <sub>CE(sat)</sub>	I <sub>C</sub> =4.5A, I <sub>B</sub> =0.9A	-	3	V
基极—发射极饱和压降	V <sub>BE(sat)</sub>	I <sub>C</sub> =4.5A, I <sub>B</sub> =0.9A	-	1.5	V
阻尼二极管正向压降	-V <sub>F</sub>	I <sub>F</sub> =5A	-	2	V
下降时间	t <sub>f</sub>	I <sub>C</sub> =4.5A, 2I <sub>B1</sub> =-I <sub>B2</sub> =1.8A f <sub>H</sub> =15.75KHz	-	1	μS
贮存时间	t <sub>s</sub>	I <sub>C</sub> =4.5A, 2I <sub>B1</sub> =-I <sub>B2</sub> =1.8A f <sub>H</sub> =15.75KHz	-	9	μS
特征频率	f <sub>T</sub>	V <sub>CE</sub> =10V, I <sub>C</sub> =0.1A	1.7	-	MHz



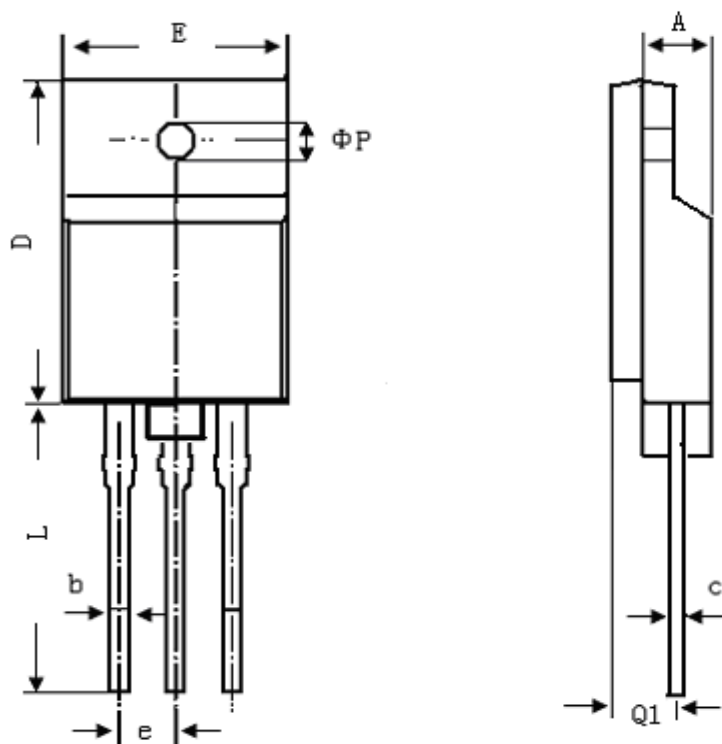
# 特征曲线





## 产品外型尺寸

## T0-3P(H) IS



图形对应符号	产品外型尺寸 (mm)
D	26.40-26.80
E	15.40-15.60
A	5.45-5.65
L	16.95-17.40
b	0.85-1.00
c	0.85-1.00
e	5.40-5.50
$\Phi P$	3.40-3.60
Q1	3.25-3.45

## 注 意 事 项

1. 吉林华微电子股份有限公司的产品销售分为直销和销售代理，无论哪种方式，订货时请与公司核实。
2. 购买时请认清公司商标，如有疑问请与公司本部联系。
3. 在电路设计时请不要超过器件的绝对最大额定值，否则会影响整机的可靠性。
4. 如需要安装散热片时，请将器件安装在平整的散热片上。
5. 为了生产出与用户需求相匹配的产品，当有其他要求或建议时请以传真或电话的方式与公司本部联系。
6. 本说明书如有版本变更不另外告知。

## 联系方式

### 吉林华微电子股份有限公司

公司地址：吉林省吉林市深圳街 99 号，邮编：132013

总机：86 - 432 - 4678411

传真：(0432) 4665812

网址：[www.hwdz.com.cn](http://www.hwdz.com.cn)

### 市场营销部

吉林：

地址：吉林省吉林市深圳街 99 号

电话：(0432) 4675588 4675688 (0432)4678411-3098\3099

传真：(0432) 4671533

