

马达驱动电路 D6208

概述:

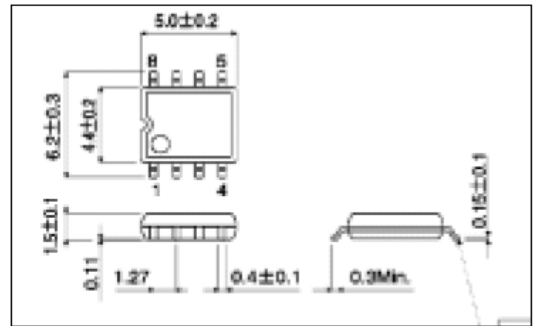
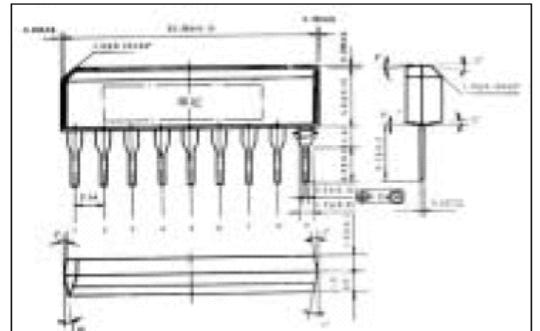
D6208 是用于驱动双向马达的单片 IC，它使用 TTL 电平的逻辑信号就能控制盒式唱机和其它电子设备中的双向马达。该电路由一个逻辑部分和一个功率输出部分组成。逻辑部分控制马达的转向及制动；功率输出部分有 100mA（典型）的输出电流。

采用 SIP9 或 SOP8 封装形式。

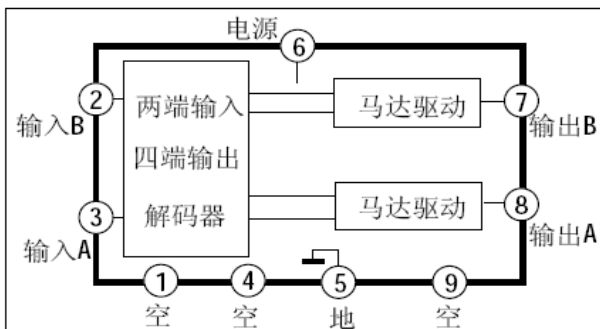
主要特点:

- 内设马达驱动功率晶体管（典型 100mA）。
- 可施加制动，强制马达停止（输入 A 和 B 都为高电平）。
- 内设保护二极管。
- 输入 A 和 B 都为低电平时，具有非常小的待机电流。
- 工作电源电压范围宽（4.5V~15.0V）。
- 用 TTL 逻辑直接控制。

封装外形图



功能框图



管脚排列图



引出端功能符号

引出端序号	功能	符号	引出端序号	功能	符号
1	空脚	NC	6	电源	Vcc
2	输入 B	BIN	7	输出 B	BOUT
3	输入 A	AIN	8	输出 A	AOUT
4	空脚	NC	9	空脚	NC
5	地	GND			

极限值（绝对最大额定值，若无其它规定， $T_{amb}=25^{\circ}\text{C}$ ）

参数名称	符号	数值		单位
		最小	最大	
电源电压	Vcc	-	18	V
最大输出电流	Iout	-	500	mA
功耗(*)	Pd		700	mW
工作环境温度	Tamb	-20	60	$^{\circ}\text{C}$
贮存温度	Tstg	-55	125	$^{\circ}\text{C}$

注(*)：在 25°C 以上使用时，每升高 1°C ，功耗减少 7mW。

电特性（若无其它规定， $V_{cc}=9\text{V}$ ， $T_{amb}=25^{\circ}\text{C}$ ）

特性	测试条件	符号	规范值			单位
			最小	典型	最大	
输出电流		I _o	200			mA
输出饱和压降	I _o =100mA	V _{CE}		1.0	1.6	V
高电平输入电压		V _{IH}	2.0			V
低电平输入电压		V _{IL}			0.8	V
等待电流	输入 A、B 都为低电平	I _{ST}			0.4	mA
高电平输入电流	V _{IH} =4.5V	I _{IH}		250	400	μA

推荐工作条件

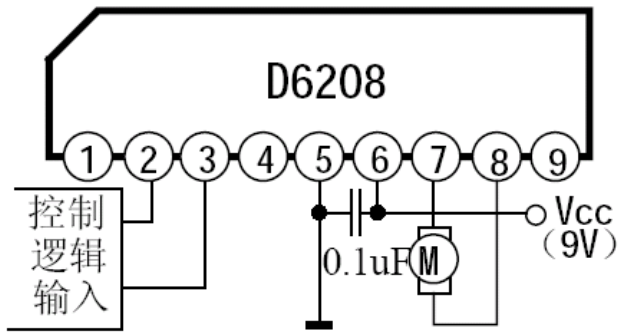
参数	符号	最小	典型	最大	单位
电源电压	Vcc	4.5		15	V

输入/输出真值表

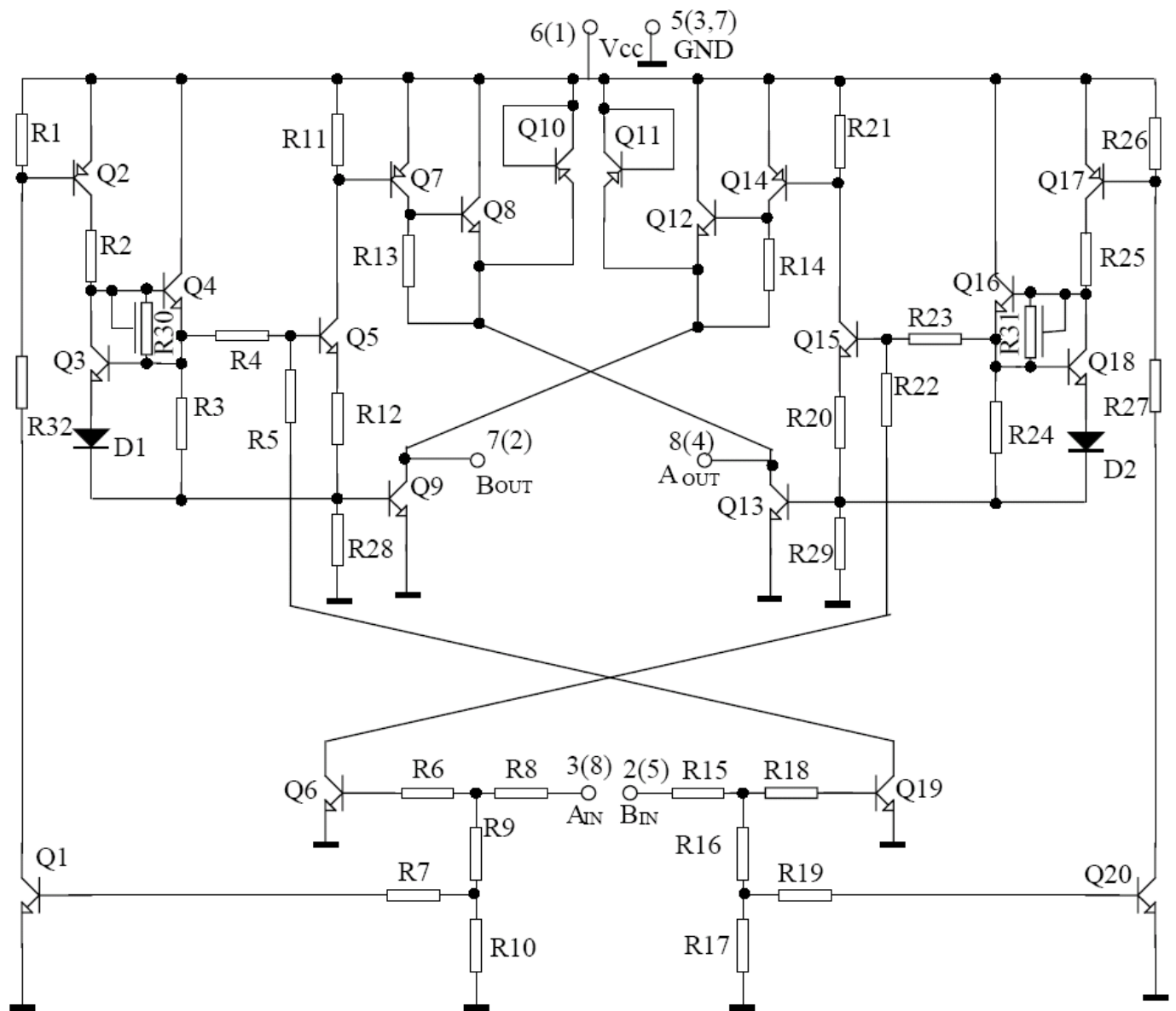
A 输入 (3 脚)	B 输入 (2 脚)	A 输出 (8 脚)	B 输出 (7 脚)
H	L	H	L
L	H	L	H
H	H	L	L
L	L	开路	开路

注：高电平输入超过 2.0V；低电平输入低于 0.8V

测试和应用图



内部线路图



注：括号内的数字为 SOP 封装的管脚号