

2SD851

2SD851

**NPN エピタキシャル形シリコントランジスタ
(ダーリントン接続)
低速度大電流スイッチング用
工業用**

**NPN Silicon Epitaxial Transistor
(Darlington)
Low Speed High Current Switching
Industrial Use**

- ダーリントン接続であるため直流電流増幅率が高い。
High DC current gain.
- コレクタ飽和電圧が低い。
Low collector saturation voltage.
- コンピュータ端末機器, パルスモードドライバ, リレードライバ等に IC の出力から直接ドライブする用途に最適です。

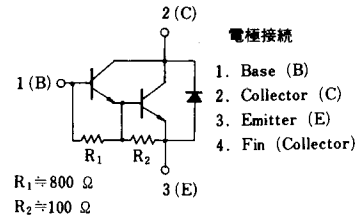
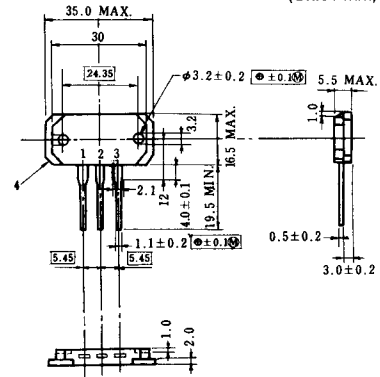
絶対最大定格 / ABSOLUTE MAXIMUM RATINGS (Ta=25 °C)

項目	略号	定格	単位
コレクタ・ベース間電圧	V _{CB0}	150	V
コレクタ・エミッタ間電圧	V _{CE0}	100	V
エミッタ・ベース間電圧	V _{EBO}	8.0	V
コレクタ電流	I _{C(DC)}	±10	A
コレクタ電流	I _{C(pulse)*}	±20	A
ベース電流	I _{B(DC)}	1.0	A
全損失	P _{T(Ta=25 °C)}	3.0	W
全損失	P _{T(Tc=25 °C)}	80	W
ジャンクション温度	T _j	150	°C
保存温度	T _{stg}	-55 ~ +150	°C

*PW ≤ 300 μs, duty cycle ≤ 10 %

外形図 / PACKAGE DIMENSIONS

(Unit : mm)



電気的特性 / ELECTRICAL CHARACTERISTICS (Ta=25 °C)

項目	略号	条件	MIN.	TYP.	MAX.	単位
コレクタシャ断電流	I _{CB0}	V _{CB} =100 V, I _E =0			10	μA
直流電流増幅率	h _{FE}	V _{CE} =2.0 V, I _C =10 A*	1000	3000		
コレクタ飽和電圧	V _{CE(sat)}	I _C =10 A, I _B =25 mA*		1.2	1.5	V
ベース飽和電圧	V _{BE(sat)}	I _C =10 A, I _B =25 mA*		1.6	2.0	V
ターンオン時間	t _{on}	I _C =10 A, I _{B1} =-I _{B2} =25 mA R _L =5.0 Ω, V _{CC} ≈50 V		1		μs
蓄積時間	t _{str}			5		μs
下降時間	t _f			2		μs

*ハルプ測定 PW ≤ 350 μs, duty cycle ≤ 2 % / Pulsed