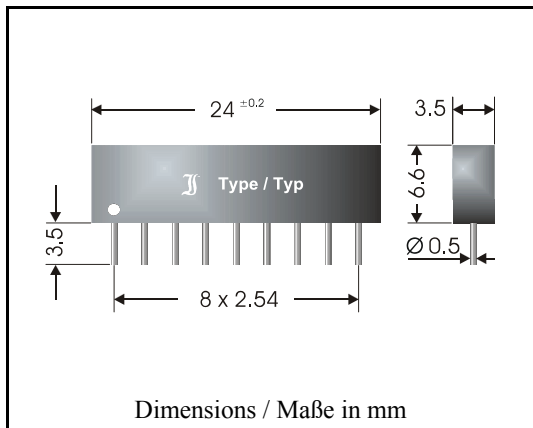
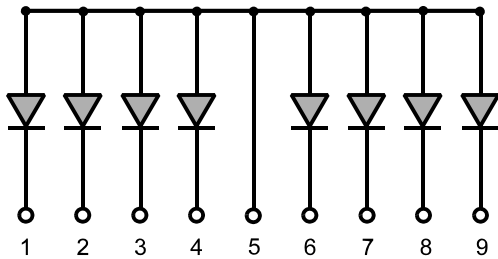


Small Signal Diode Arrays

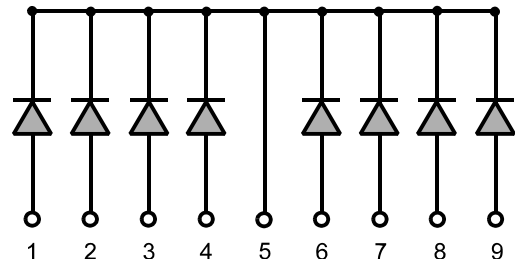
Dioden Sätze mit Allzweckdioden



Nominal power dissipation	200 mW
Nenn-Verlustleistung	
Repetitive peak reverse voltage	80 V
Periodische Spitzensperrspannung	
9 Pin-Plastic case	24 x 3.5 x 6.6 [mm]
9 Pin-Kunststoffgehäuse	
Weight approx. – Gewicht ca.	0.6 g
Standard packaging: bulk	see page 22
Standard Lieferform: lose im Karton	s. Seite 22



"DAP": common anodes / gemeinsame Anoden



"DAN": common cathodes / gemeinsame Kathoden

Maximum ratings

Grenzwerte

Type Typ	Repetitive peak reverse voltage Periodische Spitzensperrspannung V_{RRM} [V]	Surge peak reverse voltage Stoßspitzensperrspannung V_{RSM} [V]
DAN 801	80	80
DAP 801	80	80

Max. average forward rectified current, R-load, for one diode operation only per diode for simultaneous operation	$T_A = 25^\circ\text{C}$	I_{FAV}	100 mA ¹⁾
		I_{FAV}	25 mA ¹⁾
Dauergrenzstrom in Einwegschtaltung mit R-Last, für eine einzelne Diode pro Diode bei gleichzeitigem Betrieb	$T_U = 25^\circ\text{C}$	I_{FAV}	100 mA ¹⁾
		I_{FAV}	25 mA ¹⁾
Peak forward surge current, 50 Hz half sine-wave Stoßstrom für eine 50 Hz Sinus-Halbwell	$T_A = 25^\circ\text{C}$	I_{FSM}	500 mA

¹⁾ Leads kept at ambient temperature at a distance of 3 mm from case
Anschlußdrähte in 3 mm Abstand von Gehäuse auf Umgebungstemperatur gehalten

Operating junction temperature – Sperrschichttemperatur
Storage temperature – Lagerungstemperatur

T_j – 50...+150°C
 T_s – 50...+150°C

Characteristics

Kennwerte

Forward voltage Durchlaßspannung	$T_j = 25^\circ\text{C}$	$I_F = 10\text{ mA}$	V_F	< 1.0 V
Leakage current Sperrstrom	$T_j = 25^\circ\text{C}$	$V_R = 20\text{ V}$	I_R	< 25 nA
Reverse recovery time Sperrverzug	$I_F = 10\text{ mA through/über}$ $I_R = 10\text{ mA to/auf } I_R = 1\text{ mA}$		t_{rr}	< 4 ns
Thermal resistance junction to ambient air Wärmewiderstand Sperrschicht – umgebende Luft			R_{thA}	< 85 K/W ¹⁾

¹⁾ Leads kept at ambient temperature at a distance of 3 mm from case
Anschlußdrähte in 3 mm Abstand von Gehäuse auf Umgebungstemperatur gehalten