

Alle Abmessungen in [mm]  
All dimensions are in [mm]

**Andere Abmessungen, Exzentrizität und Übersetzungen auf Anfrage**  
Other dimensions, excentricity and ratios available on request

### Technische Leistungsdaten

Technical performance data

Bezeichnung	Über- setzung	Abtriebsmoment dynamisch [Nm] <sup>1/2</sup>	Abtriebsmoment statisch [Nm] <sup>1</sup>	Lüftdruck Bremse [bar]	Antriebs- drehzahl [Upm] <sup>1</sup>	Modul	Zähne- zahl	Profilver- schiebungs- faktor x
Designation	Ratio	Output torque, dynamic [Nm] <sup>1/2</sup>	Output torque, static [Nm] <sup>1</sup>	brake release pressure [bar]	Input speed [rpm] <sup>1</sup>	module [mm]	no. of teeth	Addendum modification coefficient x
<b>DAT 300</b>	<b>132,1</b>	<b>15 800</b>	<b>23 700</b>	<b>12</b>	<b>3 000</b>	<b>14</b>	<b>11</b>	<b>0,5</b>

<sup>1</sup> angegebene Werte sind maximal zulässige Werte / values given are maximum permissible torques

<sup>2</sup> angegebene Werte gemäß Einstufung FEM 1.001 -1987 in Triebwerksgruppe **L2/T5/M5** /  
values given are according to the classification FEM 1.001 -1987 in the operating class **L2/T5/M5**

## Einbaulage und Anschlusskonstruktion

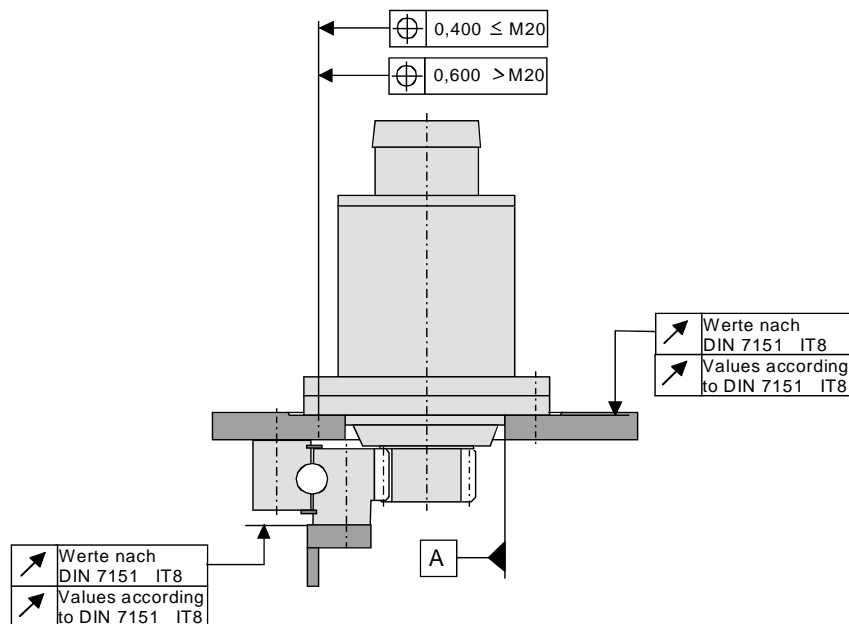
Drehwerkgetriebe sind standardmäßig für eine vertikale Einbaulage mit dem Abtriebsritzel nach unten ausgelegt.

Für die einwandfreie Funktion und optimale Kraftübertragung zwischen Getriebe und angetriebenem Rad benötigen die Drehwerkgetriebe eine biege- und verdrehsteife Anschlusskonstruktion. Die nachfolgend beschriebenen Form- und Lagetoleranzen müssen eingehalten werden.

## Installation position and assembly design

In accordance with their intended applications, Liebherr slewing gearboxes are designed with vertical slewing axis, the output pinion is facing downward.

To ensure proper functioning and optimum power transmission between the gearbox and the driven gear, the slewing gearboxes require a rigid assembly that is resistant to torsional deflection. The form and position tolerances listed below must be met.



Maßtoleranzen der Anschlusskonstruktion für Drehwerkgetriebe /  
Dimension tolerances of the assembly construction for slewing gearboxes

**Konstruktionsänderungen vorbehalten!**  
Design subject to changes!

**Sämtliche Angaben erfolgen ohne Gewähr.**  
This information is supplied without liability