



Демонстрационно-отладочный контроллер алфавитно-цифрового ЖКИ-модуля и клавиатуры с интерфейсом I²C на базе микросхемы CE110

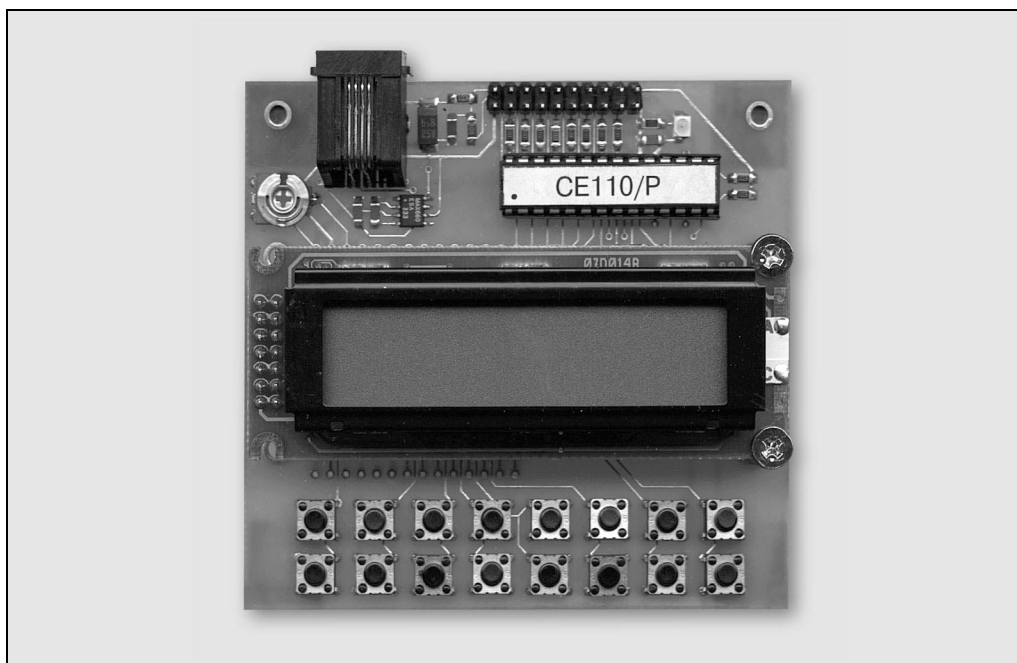
DB-CE110

Демонстрационно-отладочный контроллер алфавитно-цифрового ЖКИ-модуля и клавиатуры DB-CE110 представляет собой отладочное средство, предназначенное для тестирования и отладки программ контроллеров, создаваемых с применением микросхемы CE110.

Помимо микросхемы CE110 контроллер содержит алфавитно-цифровой ЖКИ-модуль PC1602AR-IEH-B, отображающий 2 строки по 16 символов, 16-ти кнопочную клавиатуру и генератор отрицательного напряжения, необходимый для подключения ЖКИ-модулей с расширенным диапазоном рабочих температур.

Соединение DB-CE110 с управляющей системой осуществляется с помощью двухпроводной шины I²C через разъём RJ-11, на который в дополнение к стандартным сигналам шины I²C выведены линии для подачи напряжения питания.

Помимо прочего контроллер может применяться в качестве терминала при отладке программ для контроллеров различного назначения, благодаря малому количеству необходимых для управления информационных линий.



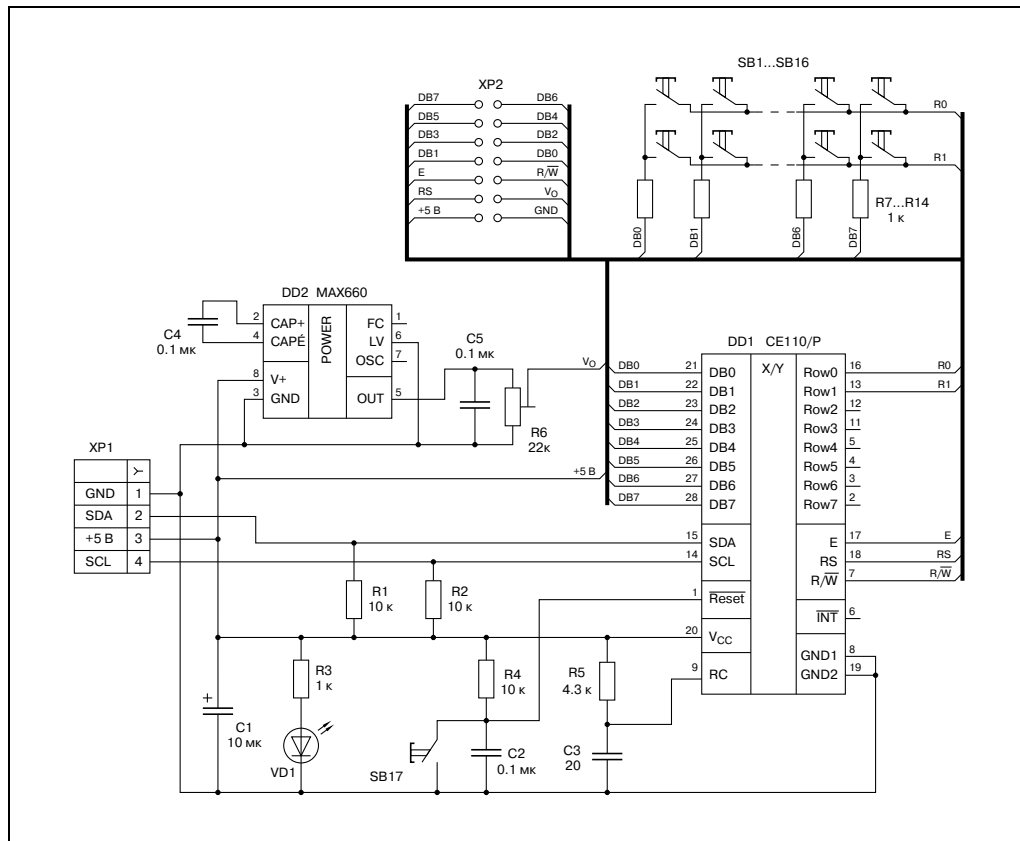


Рис. 1. Принципиальная электрическая схема

Принципиальная электрическая схема DB-CE110 приведена на рис. 1. Через разъём XP_1 типа RJ-11 осуществляется питание платы и связь с внешними устройствами по шине I^2C , расположение контактов разъёма XP_1 приведено на рис. 2.

Светодиод VD_1 , включённый через резистор R_3 , индицирует наличие напряжения питания. Резисторы R_1 и R_2 осуществляют подтяжку сигнальных линий шины I^2C к уровню напряжения источника питания +5 В. Конденсатор C_1 выполняет функцию фильтрующего элемента, конденсатор C_2 и резистор R_4 образуют схему фиксации входа Reset, кнопка SB_{17} предназначена для ручной подачи сигнала Reset. Тактовый генератор включает в себя резистор R_5 и конденсатор C_3 .

Микросхема CE110 включена стандартным образом. Так как шина данных $DB_0 \dots DB_7$ является мультиплексной, обмен данными с ЖКИ-модулем и клавиатурой происходит в разное время, линии столбцов клавиатуры подключаются к шине $DB_0 \dots DB_7$ через резисторы $R_7 \dots R_{14}$, исключая возникновение конфликтов на шине при нажатии клавиш во время обмена микросхемы с ЖКИ-модулем.

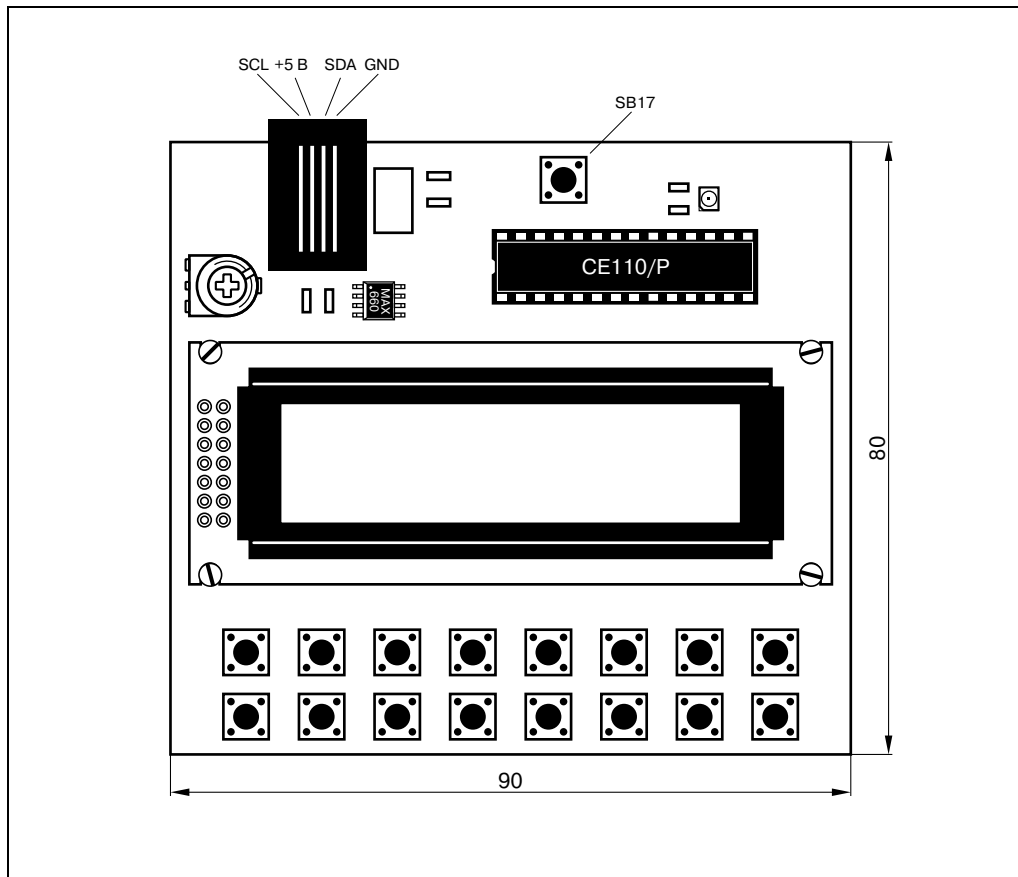


Рис. 2. DB-CE110. Вид сверху

DB-CE110 содержит 16-ти клавишную клавиатуру, имеющую организацию 8×2 . Для выборки строк задействованы две линии R_0 и R_1 , причём строки матрицы клавиш подключены к ним непосредственно, без резисторов, так как выходы $R_0 \dots R_7$ выполнены с открытым коллектором и не подвержены отрицательным последствиям при взаимном замыкании.

ЖКИ-модуль типа PC1602AR-IEH-B подключается к разъёму XP_2 , располагающемуся в левой части платы. Относительное расположение контактов разъёма на принципиальной электрической схеме (рис. 1) соответствует реальному расположению контактов на ЖКИ-модуле. Двухрядный четырнадцатиконтактный разъём применён как один из наиболее распространённых вариантов конструктивного исполнения ЖКИ-модулей. К этому разъёму может быть подключён любой ЖКИ-модуль, имеющий соответствующее конструктивное исполнение контактной части, от одной строки по 16 символов, до 2-х строк по 40 символов.

Подстроечный резистор R_6 позволяет плавно изменять напряжение питания драйвера ЖК-панели путём изменения потенциала на входе V_O . Это необходимо для правильной установки режима работы модуля, так как различные ЖК-материалы и конструкции ЖК-панелей могут иметь существенно различающиеся характеристики, что, к примеру, может привести к полному отсутствию изображения на одном ЖКИ-модуле, включённом в схему с настройкой резистора R_6 для другого.

Кроме того, ЖК-панели предназначенные для работы при отрицательных температурах требуют повышенного напряжения питания драйвера, для чего на вход V_O необходимо подать отрицательное напряжение ($-1 \dots -3$ В). Для реализации этой возможности на плате DB-CE110 установлен маломощный преобразователь напряжения на основе микросхемы MAX660 (DD_2).

В общем случае, для активизации работы ЖКИ-модуля можно рекомендовать следующую последовательность действий. Подайте напряжение питания на плату DB-CE110 и поворачивайте движок резистора R_6 . После подачи напряжения питания модуль включается в режим развёртки одной верхней строки. Сегменты этой строки должны менять своё состояние от прозрачного до непрозрачного, что является свидетельством правильного подключения питания модуля и работоспособности драйверов ЖК-панели. Установите движок в такое положение, при котором изображение сегментов в верхней строке едва проступает на основном фоне ЖК-панели. Теперь ЖКИ-модуль готов к приёму и отображению информации. После того, как вы добьётесь отображения на индикаторе какого-либо текста, вы сможете более точно отрегулировать изображение в соответствии с необходимой контрастностью и требуемым углом наблюдения.

Литература

- [1] Микросхема CE110. Техническое описание, 1-е издание, © 1997 КТЦ-МК.
- [2] Общие положения и введение в логику работы шины I²C. Практические рекомендации, 1-е издание, © 1997 КТЦ-МК.
- [3] The I²C-bus and how to use it. © 1997 Philips.
- [4] LCD Controller/Driver LSI. Data Book. © 1994 Hitachi America Ltd.
- [5] Алфавитно-цифровые индицирующие ЖК-модули. Руководство по применению, 1-е издание, © 1997 КТЦ-МК.

DB-CE110. Техническое описание

1-е издание

© 1997 КТЦ-МК

Автор: А.А.Голов

Вёрстка произведена в пакете SngTUG-emTeX

с использованием кириллических шрифтов семейства LH