

# 继电器+电磁阀

## DIP PCB 磁簧继电器

详细产品规格 - 请点击 [cn.100y.com.tw](http://cn.100y.com.tw)



- 业界标准包裹
- 为环境保护调动的模型
- 极小体积
- 与垂直兼容处理, 排序和 PCB 插入设备
- 任意保护和二极管
- UL models available

www.datasheet4u.com  
功率(W) max. : 10

最大电压 (VDC) : 200

最大开关电流 (A) : 0.5

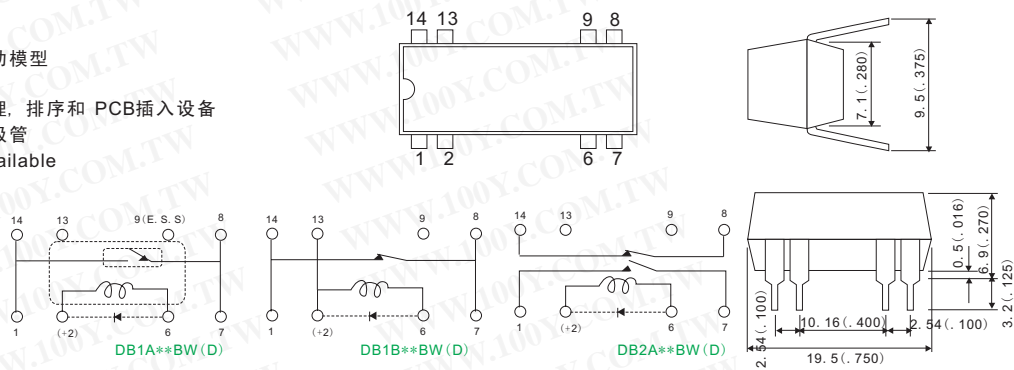
最大负载电流 (A) : 1.0

最大动作时间 (mS) (incl. bounce) : 1.0

最大释放时间 (mS) : 0.5

电子寿命: Low level:  $10^8$  (10mVDC, 10 $\mu$ A)

Rated load:  $6 \times 10^5$  (20VDC, 0.5A)



100Y 编号	厂商编号	说明	L*W*H(mm)	接点形态	Carry current (A)	Coil Volt.	安规
29335	DB1A12BW	ALPEH_DIP PCB 磁簧继电器	19.5*7.1*6.9(mm)	1 Form A	1A	12V	UL
29338	DB1A24BW	DIP PCB 磁簧继电器	19.5*7.1*6.9(mm)	1 Form A	1.0A	24V	UL
29337	DB1B05BW	DIP PCB 磁簧继电器	19.5*7.1*6.9(mm)	1 Form B	1.0A	5V	UL
29339	DB1B12BW	DIP PCB 磁簧继电器	19.5*7.1*6.9(mm)	1 Form B	1.0A	12V	UL
29343	DB1B24BW	DIP PCB 磁簧继电器	19.5*7.1*6.9(mm)	1 Form B	1.0A	24V	UL
29341	DB2A05BW	DIP PCB 磁簧继电器	19.5*7.1*6.9(mm)	2 Form A	1.0A	5V	UL
29342	DB2A24BW	DIP PCB 磁簧继电器	19.5*7.1*6.9(mm)	2 Form A	1.0A	24V	UL



- 业界标准包裹
- 为环境保护调动的模型
- 极小体积
- 与垂直兼容处理, 排序和 PCB 插入设备
- 任意保护和二极管
- UL models available

功率(W) max. : 10

最大电压 (VDC) : 200

最大开关电流 (A) : 0.5

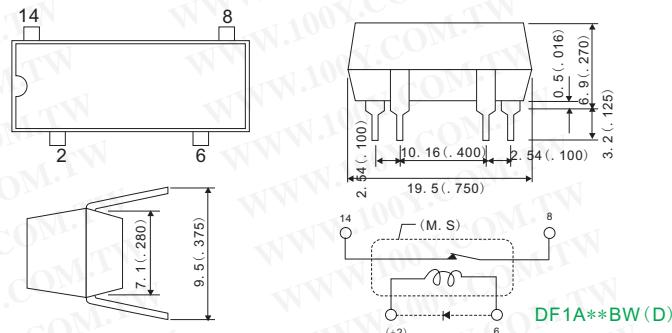
最大负载电流 (A) : 1.0

最大动作时间 (mS) (incl. bounce) : 1.0

最大释放时间 (mS) : 0.5

电子寿命: Low level:  $10^8$  (10mVDC, 10 $\mu$ A)

Rated load:  $6 \times 10^5$  (20VDC, 0.5A)



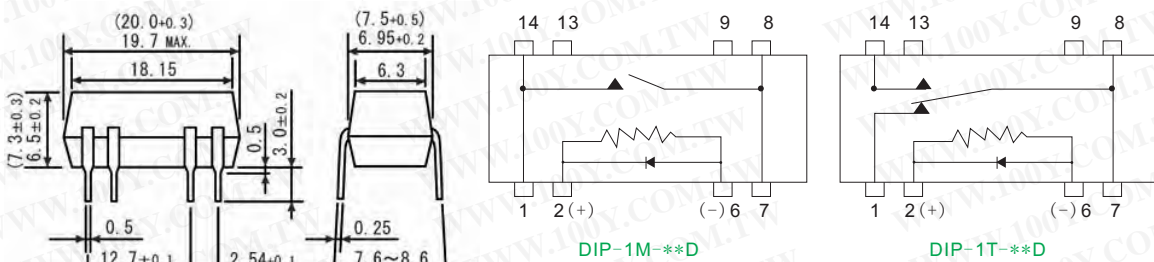
100Y 编号	厂商编号	说明	L*W*H(mm)	接点形态	Carry current (A)	Coil Volt.	安规
29344	DF1A05BW	DIP PCB 磁簧继电器	19.5*7.1*6.9(mm)	1 Form A	1.0A	5V	UL



DIP-1M-05D



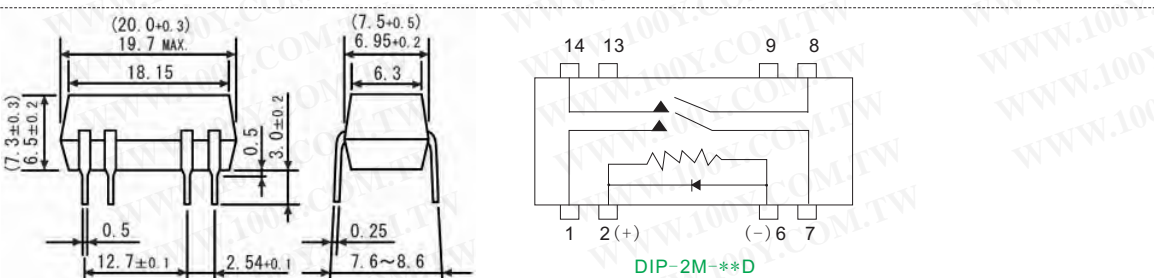
DIP-1T-05D



100Y 编号	厂商编号	制造厂商	说明	接点形态	Carry current (A)	Coil Volt.
29794	DIP-1M-05D	OKITA	OKITA_DIP PCB 磁簧继电器	1a	1.0A	5V
29793	DIP-1T-05D	OKITA	OKITA_DIP PCB 磁簧继电器	1C(transfer)	0.5A	5V



DIP-2M-05D



100Y 编号	厂商编号	制造厂商	说明	接点形态	Carry current (A)	Coil Volt.
29795	DIP-2M-05D	OKITA	OKITA_DIP PCB 磁簧继电器	2a	1.0A	5V



服务专线: 台湾: 886-3-5753170

传 真: 台湾: 886-3-5753172

E-mail: 台湾: sale@100y.com.tw

深圳: 86-755-83298787

深圳: 86-755-83640655

深圳: 100y@163.com

上海: 86-21-34123367 & 54151736 29-3

上海: 86-21-64605107

上海: 100y-1@163.com

www.DataSheet4U.com