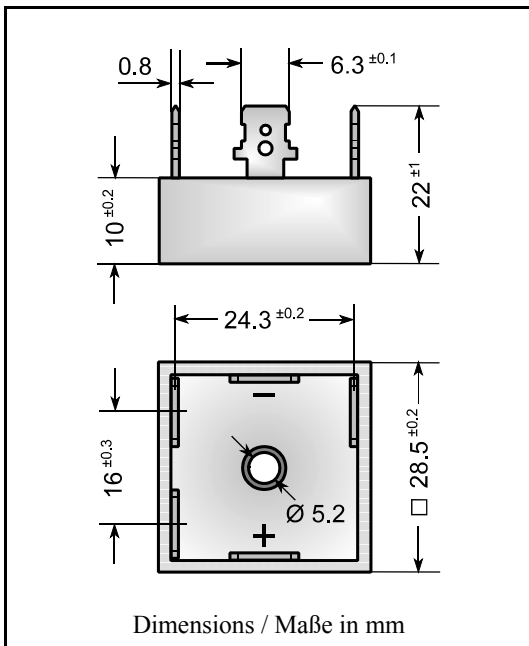


**Three-Phase Si-Bridge Rectifiers**

**Dreiphasen-Si-Brückengleichrichter**



Nominal current 25 A  
 Nennstrom  
 Repetitive peak reverse voltage 50...1600 V  
 Periodische Spitzensperrspannung  
 Plastic case with alu-bottom  
 Kunststoffgehäuse mit Alu-Boden  
 Dimensions 28.5 x 28.5 x 10 [mm]  
 Abmessungen  
 Weight approx. – Gewicht ca. 21 g  
 Compound has classification UL94V-0  
 Vergußmasse UL94V-0 klassifiziert  
 Standard packaging: bulk see page 22  
 Standard Lieferform: lose im Karton s. Seite 22



Recognized Product – Underwriters Laboratories Inc.® File E175067  
 Anerkanntes Produkt – Underwriters Laboratories Inc.® Nr. E175067

**Maximum ratings**

**Grenzwerte**

Type Typ	max. alternating input voltage max. Eingangswchelspannung $V_{VRMS}$ [V]	Repetitive peak reverse voltage Periodische Spitzensperrspannung $V_{RRM}$ [V] <sup>1)</sup>
DB 25-005	35	50
DB 25-01	70	100
DB 25-02	140	200
DB 25-04	280	400
DB 25-06	420	600
DB 25-08	560	800
DB 25-10	700	1000
DB 25-12	800	1200
DB 25-14	900	1400
DB 25-16	1000	1600

Repetitive peak forward current  $f > 15$  Hz  $I_{FRM}$  100 A <sup>2)</sup>  
 Periodischer Spitzenstrom

Peak forward surge current, 50 Hz half sine-wave  $T_A = 25^\circ C$   $I_{FSM}$  350 A  
 Stoßstrom für eine 50 Hz Sinus-Halbwellen

<sup>1)</sup> Valid for one branch – Gültig für einen Brückenzweig

<sup>2)</sup> Max. case temperature  $T_C = 120^\circ C$  – Max. Gehäusetemperatur  $T_C = 120^\circ C$

Rating for fusing,  $t < 10$  ms  
 Grenzlastintegral,  $t < 10$  ms

$T_A = 25^\circ\text{C}$

$i^2t$

600 A<sup>2</sup>s

Operating junction temperature – Sperrschichttemperatur  
 Storage temperature – Lagerungstemperatur

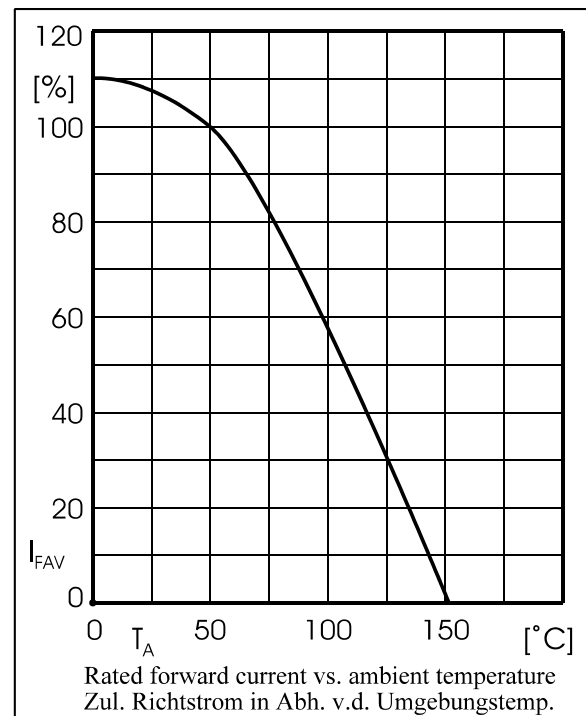
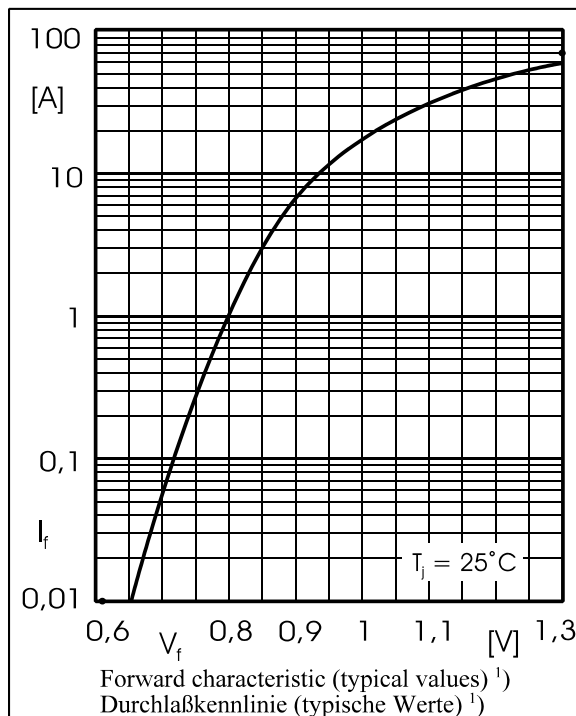
$T_j$  – 50...+150°C

$T_s$  – 50...+150°C

### Characteristics

### Kennwerte

Max. current with cooling fin 300 cm <sup>2</sup> Dauergrenzstrom mit Kühlblech 300 cm <sup>2</sup>	$T_A = 50^\circ\text{C}$	R-load C-load	$I_{\text{FAV}}$ $I_{\text{FAV}}$	25.0 A 25.0 A
Forward voltage – Durchlaßspannung	$T_j = 25^\circ\text{C}$	$I_F = 12.5$ A	$V_F$	< 1.05 V <sup>1)</sup>
Leakage current – Sperrstrom	$T_j = 25^\circ\text{C}$	$V_R = V_{\text{RRM}}$	$I_R$	< 10 µA
Isolation voltage terminals to case Isolationsspannung Anschlüsse zum Gehäuse			$V_{\text{ISO}}$	>2500 V
Thermal resistance junction to case Wärmewiderstand Sperrschicht – Gehäuse			$R_{\text{thC}}$	< 2.4 K/W
Admissible torque for mounting Zulässiges Anzugsdrehmoment		10-32 UNF M 5		18 ± 10% lb.in 2 ± 10% Nm



<sup>1)</sup> Valid for one branch – Gültig für einen Brückenweig  
 28.02.2002