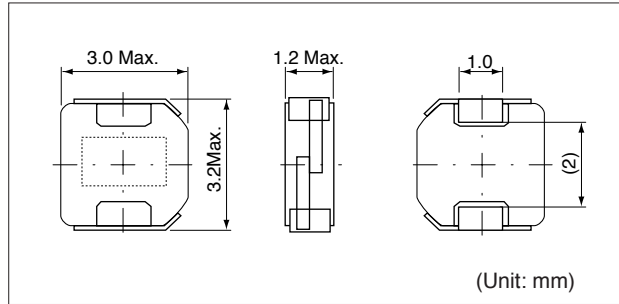


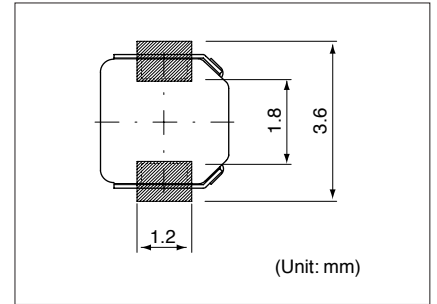
DE2812C

Inductance Range: 0.56~12 μ H

DIMENSIONS / 外形寸法図



Recommended patterns



FEATURES / 特長

- Low profile (3.0×3.2mm Max. square, 1.2mm Max. height).
- Magnetically shielded construction
- Ideal for a variety of DC-DC converter inductor applications. (DVC, DSC, Cellular phone, PDA)
- RoHS compliant.
- 小型薄形構造 (3.0×3.2mm角Max. 高さ1.2mm Max.)
- 閉磁路構造
- 各種機器のDC-DCコンバータ用インダクタに最適 (DVC, DSC, Cellular phone, PDA)
- RoHS指令対応

SELECTION GUIDE FOR STANDARD COILS

TYPE DE2812C (Quantity/reel; 2,000 PCS)

東光品番	インダクタンス ⁽¹⁾	許容差	直流抵抗 ⁽²⁾	直流重畳許容電流 ⁽³⁾	温度上昇許容電流 ⁽³⁾
TOKO Part Number	Inductance ⁽¹⁾ (μ H)	Tolerance (%)	DC Resistance ⁽²⁾ (m Ω) Max. (Typ.)	Inductance Discrease Current ⁽³⁾ (A) Max. (Typ.) $\Delta L / L=30\%$	Temperature Rise Current ⁽³⁾ $\Delta T=40^\circ\text{C}$ (A) Max. (Typ.)
1098AS-R56N	0.56	± 30	39 (32)	2.30 (3.00)	3.00 (3.70)
1098AS-1R2N	1.2	± 30	53 (44)	1.80 (2.40)	2.40 (2.90)
1098AS-1R5N	1.5	± 30	60 (50)	1.50 (2.10)	2.20 (2.60)
1098AS-2R0M	2.0	± 20	81 (67)	1.40 (1.80)	1.90 (2.30)
1098AS-2R7M	2.7	± 20	87 (72)	1.20 (1.60)	1.80 (2.20)
1098AS-3R3M	3.3	± 20	120 (100)	1.00 (1.40)	1.50 (1.70)
1098AS-4R7M	4.7	± 20	155 (130)	0.88 (1.20)	1.30 (1.50)
1098AS-6R8M	6.8	± 20	240 (200)	0.72 (0.96)	0.98 (1.10)
1098AS-100M	10.0	± 20	350 (290)	0.58 (0.77)	0.78 (0.92)
1098AS-120M	12.0	± 20	410 (340)	0.55 (0.73)	0.70 (0.82)

(1) Inductance is measured with a LCR meter 4284A * or equivalent. Test frequency at 100kHz

(2) DC Resistance is measured with a Digital Multimeter TR6871 (Advantest) or equivalent.

(3) Maximum allowable DC current is that which causes a 30% inductance reduction from the initial value, coil temperature to rise by 40°C, whichever is smaller.
(Reference ambient temperature 20°C)

* Agilent Technologies

(1) インダクタンスはLCRメータ4284A * または同等品により測定する。測定周波数は100kHzです。

(2) 直流抵抗はデジタルマルチメータTR6871(Advantest)または同等品により測定する。

(3) 最大許容電流は、直流重畳電流を流した時インダクタンスの値が初期値より30%減少する直流電流値、または直流電流により、コイルの温度が40°C上昇の何れか小さい値です。
(周囲温度20°Cを基準とする。)

* Agilent Technologies