

# 3-PHASE DIODE MODULE 三相整流ダイオードモジュール

# DF150AE80/160

UL; E76102 (M)

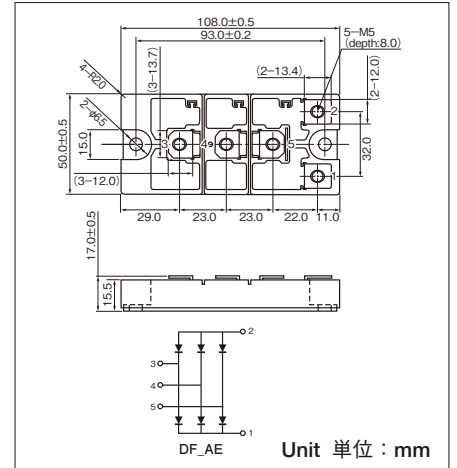
## DF150AE80/160

### (Features & Advantages)

- High current capacity as 150A three phase diode bridge.
  - High current capacity yet 17mm low profile package.
  - Reduced internal layer structures for improved heat dissipation (low thermal resistance).
- (特長)
- 150Aの大容量 三相整流ダイオードブリッジ
  - 大電流量でありながら、高さ17mmの薄型化を実現
  - 低積層内部構造による高放熱化(低熱抵抗)を実現

### (Applications)

- Motor drives
  - Servo controller
  - Rectification circuit for welding machine (primary side)
  - Induction heater
  - Elevator
- (用途)
- 汎用インバータ
  - サーボコントローラ
  - 溶接機の一次側整流
  - 誘導加熱装置
  - エレベータ



## Maximum Ratings 最大定格

(Unless otherwise specified Tj=25°C / 特にとわらない限りTj=25°C)

| Symbol 記号        | Item 項目   | Ratings 定格値 |            | Unit 単位 |
|------------------|---|-------------|------------|---------|
|                  |   | DF150AE80   | DF150AE160 |         |
| V <sub>RRM</sub> | Repetitive Peak Reverse Voltage<br>定格ピーク繰返し逆電圧      | 800         | 1600       | V       |
| V <sub>RSM</sub> | Non-Repetitive Peak Reverse Voltage<br>定格ピーク非繰返し逆電圧 | 960         | 1700       | V       |

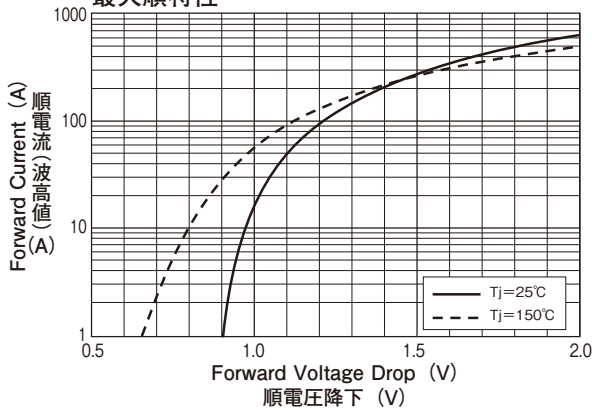
| Symbol 記号        | Item 項目   | Conditions 条件  | Ratings 定格値                              | Unit 単位          |                 |
|------------------|---|--|--|------------------|-----------------|
| I <sub>D</sub>   | Output Current (D.C.)<br>直流出力電流                       | 3-phase full wave, T <sub>c</sub> =106°C<br>三相全波整流回路 T <sub>c</sub> =106°C | 150                                      | A                |                 |
| I <sub>FSM</sub> | Surge Forward Current<br>サージ順電流                       | 1cycle, 50/60Hz, Peak value, non-repetitive<br>50/60Hz正弦半波 1サイクル 波高値 非繰返し  | 1850/2000                                | A                |                 |
| I <sup>2</sup> t | I <sup>2</sup> t<br>電流二乗時間積                           | Value for one cycle of surge current<br>1サイクルサージ順電流に対する値                   | 17000                                    | A <sup>2</sup> s |                 |
| T <sub>j</sub>   | Operating Junction Temperature<br>接合部温度               |  | -40~+150                                 | °C               |                 |
| T <sub>stg</sub> | Storage Temperature<br>保存温度                           |  | -40~+125                                 | °C               |                 |
| V <sub>iso</sub> | Isolation Breakdown Voltage (R.M.S.)<br>絶縁耐圧 (R.M.S.) | Terminals to case, A.C. 1minute<br>主端子—ケース間, A.C. 1 分間                     | 2500                                     | V                |                 |
|                  | Mounting torque<br>締付トルク強度                            | Mounting M5<br>取付 (M5)   | Recommended Value<br>推奨値 1.5~2.5 (15~25) | 2.7 (28)         | N·m<br>(kgf·cm) |
|                  |   | Terminal M5<br>端子 (M5)   | Recommended Value<br>推奨値 1.5~2.5 (15~25) | 2.7 (28)         |                 |
|                  | Mass<br>質量  | Typical Value<br>標準値   | 240                                      | g                |                 |

## Electrical Characteristics 電気的特性

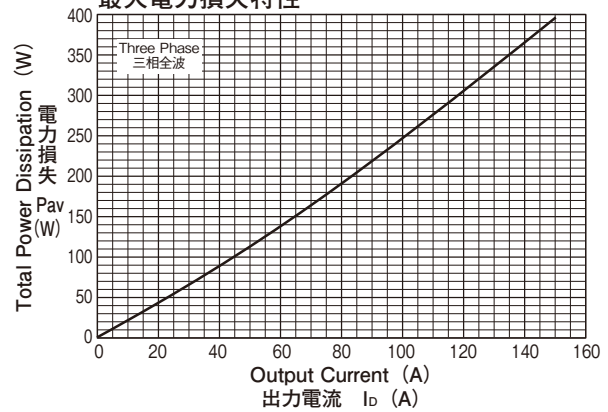
(Unless otherwise specified Tj=25°C / 特にとわらない限りTj=25°C)

| Symbol 記号            | Item 項目                                | Conditions 条件  | Ratings 規格値 |      |      | Unit 単位 |
|----------------------|--|--|-------------|------|------|---------|
|                      |  |  | Min.        | Typ. | Max. |         |
| I <sub>RRM</sub>     | Repetitive Peak Reverse Current<br>逆電流 | T <sub>j</sub> =150°C at V <sub>RRM</sub><br>V <sub>RRM</sub> 印加   |             |      | 15.0 | mA      |
| V <sub>FM</sub>      | Forward Voltage Drop<br>順電圧降下          | I <sub>F</sub> =150A, Inst. measurement<br>瞬時測定  |             |      | 1.31 | V       |
| V <sub>(TO)</sub>    | Threshold Voltage<br>閾値電圧              | T <sub>j</sub> =25°C   |             |      | 1.11 | V       |
|                      |  | T <sub>j</sub> =150°C  |             |      | 0.95 |         |
| r <sub>t</sub>       | Slope Resistance<br>スロープ抵抗             | T <sub>j</sub> =25°C   |             |      | 1.5  | mΩ      |
|                      |  | T <sub>j</sub> =150°C  |             |      | 2.2  |         |
| R <sub>th(j-c)</sub> | Thermal Resistance<br>熱抵抗              | Junction to case<br>接合—ケース間  |             |      | 0.11 | °C/W    |
| R <sub>th(c-f)</sub> | Interface Thermal Resistance<br>接触熱抵抗  | Case to Heat sink<br>Thermal Conductivity (Silicon grease) ÷7×10 <sup>-3</sup> [W/cm·°C]<br>ケース—ヒートシンク間<br>シリコングリースの熱伝導率 ÷7×10 <sup>-3</sup> [W/cm·°C] |             |      | 0.06 | °C/W    |

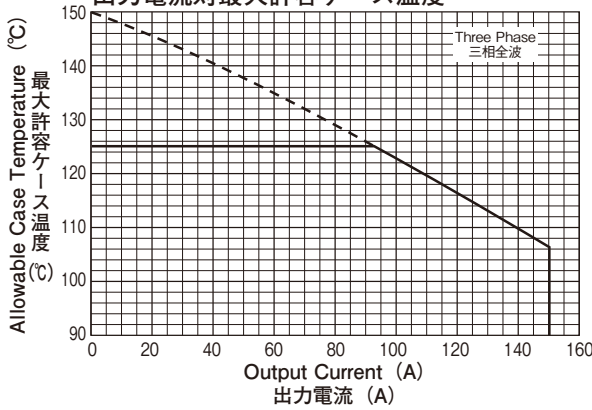
Maximum Forward Characteristics  
最大順特性



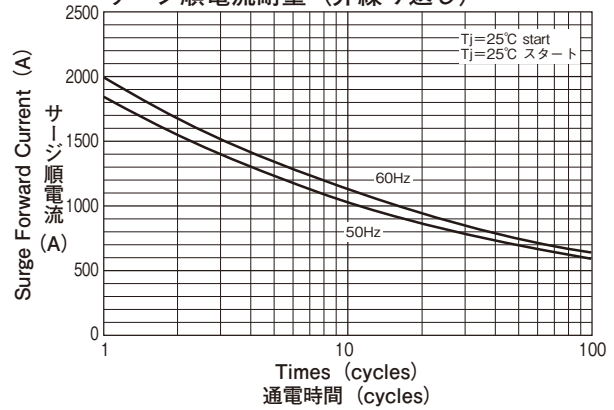
Output Current vs. Power Dissipation  
最大電力損失特性



Output Current vs. Allowable Case Temperature  
出力電流対最大許容ケース温度



Cycle Surge Forward Current Rating (Non-Repetitive)  
サージ順電流耐量 (非繰り返し)



Transient Thermal Impedance  
過渡熱インピーダンス特性

