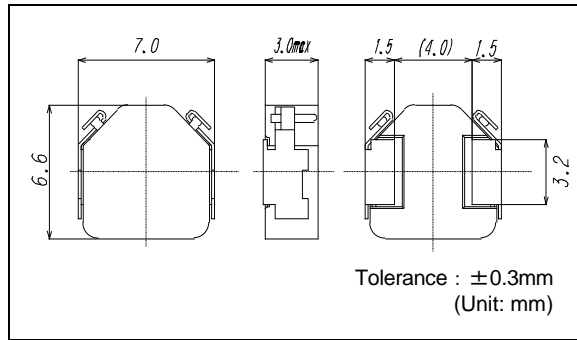
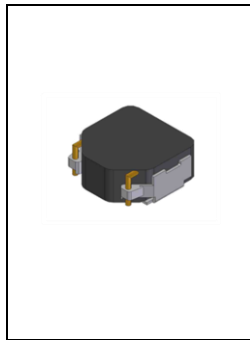
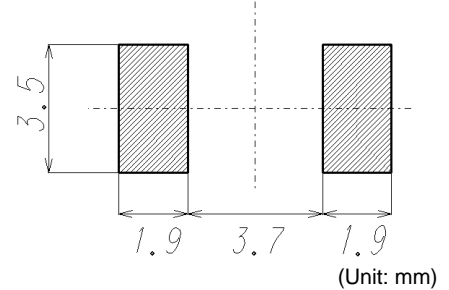


# DFEG7030D

Inductance Range: 1.0~22μH


**Recommended patterns**  
 推奨パターン図

**FEATURES 特長**

- 7.3 × 6.9mm square and 3.0mm Max. height.
- Magnetically shielded construction, low DC resistance.
- Suitable for large current
- The use of low loss iron powder ensure capability for high efficiency.
- Low audible core noise.
- Operating temperature range : -40~+125°C
- AEC-Q200 compliant.
- 7.3 × 6.9mm 角、高さ3.0mm Max.
- 閉磁路構造、低直流抵抗
- 大電流対応
- 低コアロス鉄系磁性粉を用いた高効率化対応
- 低コア鳴きノイズ
- DC-DC コンバータ用インダクタなどに最適
- 動作温度範囲：-40~+125°C
- AEC-Q200準拠

**STANDARD PART NUMBERS 標準品一覧**
**TYPE DFEG7030D(Quantity/reel; 1,000 PCS)**

品番	インダクタンス <sup>(1)</sup>	許容差	測定周波数	直流抵抗 <sup>(2)</sup>	直流重畳許容電流 <sup>(3)</sup>	温度上昇許容電流 <sup>(4)</sup>
Part Number	Inductance <sup>(1)</sup> L(μH)	Tolerance (%)	Test Frequency (KHz)	DC Resistance <sup>(2)</sup> (mΩ)Max. (Typ.)	Inductance Decrease Current <sup>(3)</sup> (A) Max. (Typ.) ΔL = 20% L	Temperature Rise Current <sup>(4)</sup> ΔT=40°C (A) Max. (Typ.)
DFEG7030D-1R0M=P3	1.0	±20	100	9.9 (8.2)	9.0 (12)	9.1 (11)
DFEG7030D-1R5M=P3	1.5	±20	100	15 (12)	7.3 (9.7)	7.6 (9.5)
DFEG7030D-2R2M=P3	2.2	±20	100	18 (15)	6.9 (9.2)	7.1 (8.9)
DFEG7030D-3R3M=P3	3.3	±20	100	29 (24)	5.3 (7.1)	5.4 (6.7)
DFEG7030D-4R7M=P3	4.7	±20	100	41 (34)	4.2 (5.6)	4.2 (5.3)
DFEG7030D-5R6M=P3	5.6	±20	100	54 (45)	4.1 (5.4)	3.8 (4.7)
DFEG7030D-6R8M=P3	6.8	±20	100	59 (49)	3.9 (5.2)	3.5 (4.4)
DFEG7030D-8R2M=P3	8.2	±20	100	78 (65)	3.2 (4.2)	3.1 (3.9)
DFEG7030D-100M=P3	10	±20	100	82 (68)	3.2 (4.2)	3.0 (3.7)
DFEG7030D-150M=P3	15	±20	100	147 (122)	2.4 (3.2)	2.2 (2.7)
DFEG7030D-220M=P3	22	±20	100	198 (170)	2.0 (2.7)	1.9 (2.4)

(1) Inductance is measured with a LCR meter 4284A(Agilent Technologies) or equivalent. Test frequency at 100kHz  
 (2) DC resistance is measured with 34420A (Agilent Technologies) or 3541(HIOKI). (Reference ambient temperature 25°C)  
 (3) Inductance Decrease Current based upon 20% inductance reduction from the initial value  
 (4) Temperature Rise Current based upon 40°C temperature rise. (Reference ambient temperature 20°C)  
 (5) Absolute maximum voltage : 50VDC

(1) インダクタンスはLCRメータ4284A(Agilent Technologies)または同等品により測定する。測定周波数は100kHz。  
 (2) 直流抵抗は測定器34420A (Agilent Technologies) または3541 (HIOKI) と同等品により測定する。(周囲温度25°C)  
 (3) 直流重畳許容電流：直流重畳電流を流した時インダクタンスの値が初期値より20%減少する直流電流値  
 (4) 温度上昇許容電流：コイルの温度が40°C上昇する値(周囲温度20°Cを基準とする。)  
 (5) 絶対最大電圧 50VDC