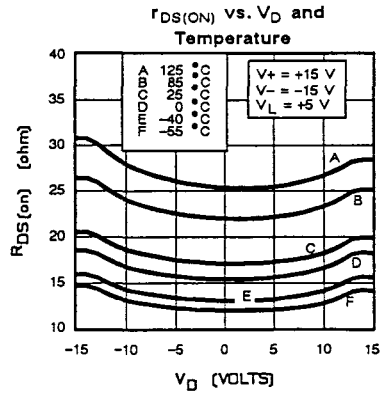
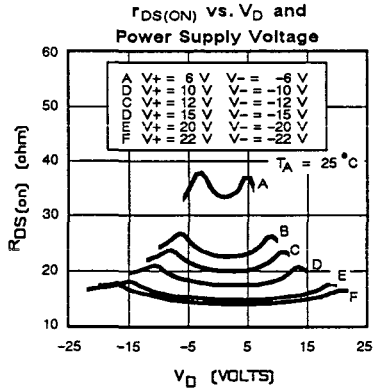


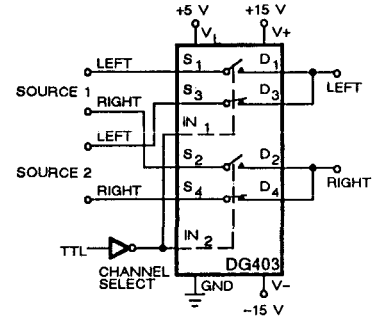


DG400/DG401/DG402/DG403/DG404/DG405 Low-Power High-Speed CMOS Analog Switches (つづき)

ON特性



応用例1(ステレオ・ソース・スイッチ)



応用例2(バンドパス・スイッチド・キャパシタ・フィルタ)

