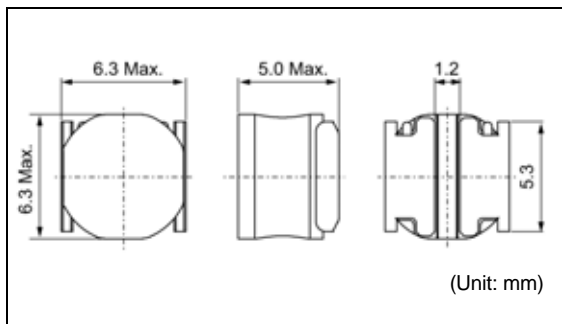
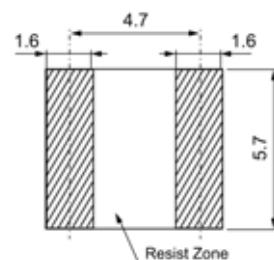


DG6050C

Inductance Range: 1.2~100μH


Recommended patterns
 推奨パターン図


(Unit: mm)

FEATURES 特長

- Low Profile (H=5.0mm Max).
- Magnetic Shield.
- Ideal for a variety of DC-DC converter inductor applications.
- RoHS compliant
- 薄形構造(高さ5.0mm Max.)
- 閉磁路構造
- 各種機器のDC-DCコンバータ用インダクタに最適
- RoHS指令対応

TOKO STANDARD PART NUMBERS 東光 標準品一覧
TYPE DG6050C (Quantity/reel; 1500 PCS)

東光品番	インダクタンス	許容差	測定周波数	直流抵抗	最大許容電流
TOKO Part Number	Inductance L(μH)	Tolerance (%)	Test Frequency (kHz)	DC Resistance (mΩ) Max. (Typ.)	Rated DC Current (A) Max. (Typ.)
					ΔL/L=30% ΔT=40[°C]
1264EY-1R2N	1.2	±30	100	14.4 (12)	9.8 (13) 6.3 (7.4)
1264EY-1R5N	1.5	±30	100	16.8 (14)	8.3 (11) 5.5 (6.5)
1264EY-2R2N	2.2	±30	100	19.2 (16)	7.8 (10) 5.3 (6.2)
1264EY-3R3N	3.3	±30	100	25.2 (21)	6.5 (8.6) 4.8 (5.6)
1264EY-4R7M	4.7	±20	100	34.8 (29)	5.4 (7.2) 3.7 (4.4)
1264EY-6R8M	6.8	±20	100	42.0 (35)	4.4 (5.9) 3.4 (4.0)
1264EY-100M	10	±20	100	54.0 (45)	3.5 (4.7) 3.1 (3.6)
1264EY-150M	15	±20	100	104.4 (87)	3.0 (4.0) 2.1 (2.5)
1264EY-220M	22	±20	100	132.0 (110)	2.3 (3.0) 1.8 (2.2)
1264EY-330M	33	±20	100	204.0 (170)	1.9 (2.5) 1.4 (1.7)
1264EY-470M	47	±20	100	312.0 (260)	1.7 (2.3) 1.2 (1.4)
1264EY-680M	68	±20	100	390.0 (325)	1.4 (1.9) 1.1 (1.3)
1264EY-101M	100	±20	100	552.0 (460)	1.2 (1.6) 0.9 (1.1)

(1) Inductance is measured with a LCR meter 4284A (Agilent Technologies) or equivalent.
 Test frequency at 100kHz

(2) DC resistance is measured with 34420A (Agilent Technologies) or 3541(HIOKI). (Reference ambient temperature 25°C)

(3) Maximum allowable DC current is that which causes a 30% inductance reduction from the initial value, or coil temperature to rise by 40°C, whichever is smaller. (Reference ambient temperature 20°C)

(1) インダクタンスはLCRメータ4284A (Agilent Technologies) または同等品により測定する。
 測定周波数は100kHz。

(2) 直流抵抗は測定器34420A (Agilent Technologies) または3541 (HIOKI) と同等品により測定する。(周囲温度25°C)

(3) 最大許容電流は、直流重量電流を流した時インダクタンスの値が初期値より30%減少する直流電流値、または直流電流により、コイルの温度が40°C上昇の何れか小さい値。(周囲温度20°Cを基準とする。)