

24W 高性能交直流转换芯片

产品概述

DK125G 是一款次边反馈式 AC-DC 开关电源控制芯片。芯片 BJT 电路设计，具有输出短路、次级开路、过温、过压等保护功能。芯片内置高压功率管和自供电线路，具有外围元件极少，变压器设计简单（隔离输出电路的变压器只需要两个绕组）等特点。

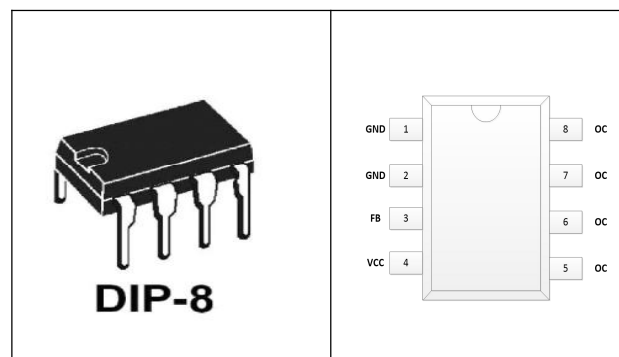
主要特点

- 全电压输入 90V—265V
- 内置 700V 高压功率管
- 内部集成了高压恒流启动电路，无需外部启动电阻
- Burst-mode（22kHz 间歇工作模式）
- 待机功耗小于 0.3W
- 65KHz PWM 开关频率
- 专利的自供电技术，无需外部辅助绕组供电
- 4KV 防静电 ESD 测试
- 内置抖频功能，待机时自动降低工作频率，在满足欧洲绿色能源标准（< 0.3W），同时降低了输出电压的纹波
- 内置斜坡补偿电路，保证在低电压及大功率输出时的电路稳定
- 频率抖动降低 EMI 滤波成本
- 过温、过流、过压以及输出短路，次级开路保护

典型应用

- 电源适配器
- LED 电源
- 电磁炉
- 空调、DVD、机顶盒等家电产品

引出端排列



典型功率

| 产品型号 | 表层丝印 | 输入电压 | 典型功率 |
|--------|-----------------|-----------|------|
| DK125G | YYXXGZ DK125 | 90-265VAC | 24W |

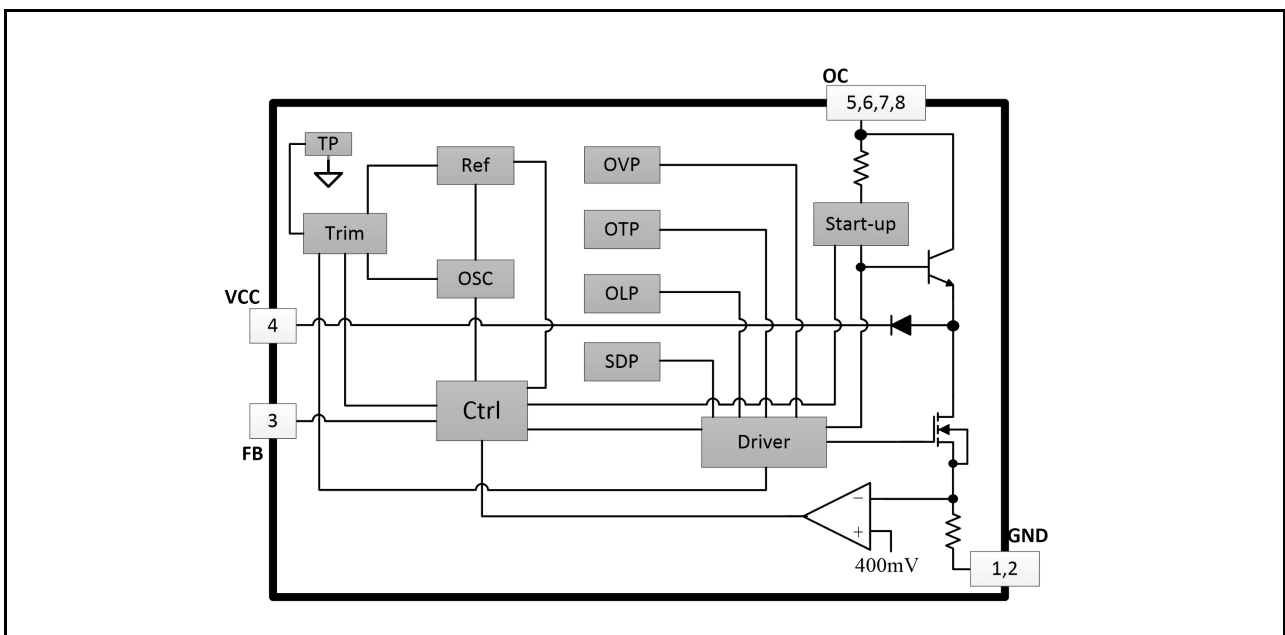
备注:

1. YY: 年份代码; XX: 批次代码; G: 芯片版本代码; Z: 内部代码;
2. 典型功率在密闭环境 45°C环境下测试;
3. 全电压工作下建议增加散热垫;

引出端功能

| 管脚序号 | 管脚名称 | 描述 |
|------------|------|--|
| 1 | GND | 接地引脚 |
| 2 | GND | 接地引脚 |
| 3 | FB | 反馈控制端引脚, 外部对地接 1nF~4.7nF 电容 |
| 4 | VCC | 供电引脚, 对地接 47uF~100uF 的电容, 低温应用时建议使用 LOW ESR 电容 |
| 5, 6, 7, 8 | OC | 输出引脚, 连接芯片内高压功率管, 外部与开关变压器相连 |

电路结构方框图



极限参数

| 项目 | 符号 | 最小值 | 典型值 | 最大值 | 单位 |
|----------|------------|------|--------|---------|----|
| 供电电压 VCC | U_S | -0.3 | | 8 | V |
| 供电电流 VCC | I_S | | 100 | | mA |
| 引脚电压 | U_{PV} | -0.3 | | VDD+0.3 | V |
| 耐压 | U_{PP} | -0.3 | | 700 | V |
| 峰值电流 | I_{PEAK} | | | 1500 | mA |
| 总耗散功率 | P_{TOT} | | 1000 | | mW |
| 工作温度范围 | T_R | -25 | | 125 | °C |
| 储存温度范围 | T_{STG} | -55 | | 155 | °C |
| 焊接温度 | T_W | | 280/5S | | °C |

电特性参数 ($T_A = 25^\circ\text{C}$ 除非有其他说明)

| 描述 | 测试条件 | 最小值 | 典型值 | 最大值 | 单位 |
|------------|---------------------|------|------|------|-----|
| VCC 工作电压 | AC 输入 85V----265V | 4.9 | 5 | 5.9 | V |
| VCC 启动电压 | AC 输入 85V----265V | | 5.2 | | V |
| VCC 重启电压 | AC 输入 85V----265V | 3.30 | 3.60 | 3.90 | V |
| VCC 保护电压 | AC 输入 85V----265V | | 6.1 | | V |
| VCC 工作电流 | VCC=5V, FB=1.5V | | | 50 | mA |
| 高压启动电流 | AC 输入 85V---265V | 0.3 | 0.6 | 1.2 | mA |
| 启动时间 | AC 输入 85V | | | 500 | ms |
| 功率管耐压 | loc=1mA | 700 | | | V |
| 峰值电流保护 | VCC=5V;FB=1.5V—2.8V | 1200 | 1300 | 1400 | mA |
| PWM 输出频率 | VCC=5V;FB=1.5V—2.5V | 61 | 65 | 69 | KHz |
| 间歇模式工作频率 | VCC=5V;FB=2.5V—2.8V | 20 | 22 | 24 | KHz |
| 抖频步进频率 | | | 0.5 | | KHz |
| 短路保护阈值 | 测量 FB 电压 | | 0.8 | | V |
| 变频阈值电压 | 测量 FB 电压 | | 2 | | V |
| Burst 模式阈值 | 测量 FB 电压 | | 4.2V | | V |
| 温度保护 | 结温 | 120 | 130 | 140 | °C |
| 前沿消隐时间 | VCC=5V;FB=1.5V—2.5V | | 250 | | ns |
| 最小开通时间 | VCC=5V;FB=2.6V | | 500 | | ns |
| 占空比 | VCC=5V;FB=1.5V—2.5V | 5 | | 70 | % |
| 待机功耗 | AC 输入 265V;空载 | | | 270 | mW |

功能描述

1. 上电启动

上电启动时，芯片通过内部连接 OC 和 VCC 引脚的高压电流源，对外部的 VCC 储能电容充电，当 VCC 电压升高到 5.2V 的时候，关闭高压电流源，启动过程结束，控制逻辑开始输出 PWM 脉冲。

2. 软启动

上电启动后，芯片开始输出 PWM 脉冲。为防止瞬时的输出电压过冲，变压器磁芯饱和，功率管和次级整流管应力过大，芯片内置软启动电路，前 128 个 PWM，初级峰值电流为 $1/2 \cdot I_{p_max}$ ，开关频率为 22KHz；128~256 个 PWM，初级峰值电流为 I_{p_max} ，频率为 22KHz；256 个 PWM 之后，开关频率增加到 66KHz

3. 反馈控制

芯片采用逐周期限值峰值电流的 PWM 控制方式，通过侦测 FB 的反馈电压来调限制电流。当 PWM 开通后，芯片检测功率管输出电流，直到功率管输出电流达到当前的限制电流后关断功率管，等待下一个 PWM 开通周期。FB 电压在 1.2V-2.1V 之间会线性的调限制电流。1.2V 对应最大限制电流，2.1V 对应中间段电流限制电流。当负载继续减小时，FB 由 2.1V 升高到 3V，电流固定为中间段电流，工作频率由 66KHz 线性变到 22KHz。负载继续减小时，FB 由 3V 升高到 3.9V，频率固定为 22KHz，电流由中间段电流线性减小到最小电流。当负载加重时，FB 电压会逐渐降低；反之则 FB 电压会逐渐升高。当负载过重，FB 电压小于 0.8V 时，芯片会进入短路或者过载保护的判定。

4. 间歇工作模式

空载或轻载时，FB 电压会升高到 VDD-0.8V 以上，芯片停止 PWM 输出；当输出电压略微下降，FB 电压低于 VDD-0.8V 时，芯片会重新输出一些 PWM 脉冲来维持设定的输出电压；这种间歇工作输出方式，可以有效降低开关频率以提高轻载效率。

5. 频率调制

为了满足 EMI 的设计要求，降低 EMI 的设计复杂度和成本，芯片内设有一个频率调制电路，中、重负载时 PWM 的频率将以 65KHz 为中心，以 0.5KHz 的步进频率在 16 个频率点上运行。轻载时会减慢频率到 22KHz。负载继续变小时，会进入间歇工作模式。

6. 自供电技术

芯片使用了专利的自供电技术，控制 VCC 的电压在 5V 左右，提供芯片自身的电流消耗，这样可以省略外部变压辅助绕组，简化变压器的设计。

7. 峰值电流保护

任何时候芯片检测到内部功率管的峰值电流超过 1.3A 时，立即关断功率管，保护功率管和相应器件免于破坏。

8. 恒定功率控制

为了防止高压时输出过功率，芯片内置了高、低压功率补偿电路，使不同电网电压输入时的最大输出功率补偿效果与变压器初级电感量有关。

9. 电源异常

因外部异常导致 VCC 电压低于 3.6V 时，芯片将关断功率管，进行重新启动。因外部异常导致 VCC 电压高于 6.1V 时，立即启动 VCC 过压保护，停止输出脉冲，直到 VCC 过压状况解除。

10. 反射电压过压保护

当次级出现异常开路时，输入母线电压会抬高，导致功率管 OC 脚出现较高的尖峰电压，为保护芯片内部功率管，当芯片内部检测到反射电压超过保护阈值电压 VOR_{OVP} 时，芯片触发反射电压过压保护，保护阈值电压可以通过下面公式设定：

$$VOR_{OVP} = L_p * \frac{I_p}{6}$$

单位分别为 uH、A 和 us， L_p 为初级电感量， I_p 内部固定为 1.25A。

11. 短路和过载保护

次级输出短路或者过载时，FB 电压会低于 0.8V；在某些应用中，由于电机等感性负载在启动时需要较高的启动电流，可能导致电路短时间的过载，因此芯片第一次过载保护的判定时间是 512ms。如果 FB 电压在 512ms 内恢复正常，芯片不会判定过载或短路；如果 FB 电压在 512ms 内始终低于 0.8V，则判定为次级输出短路，立即触发短路保护。

12. 过温保护

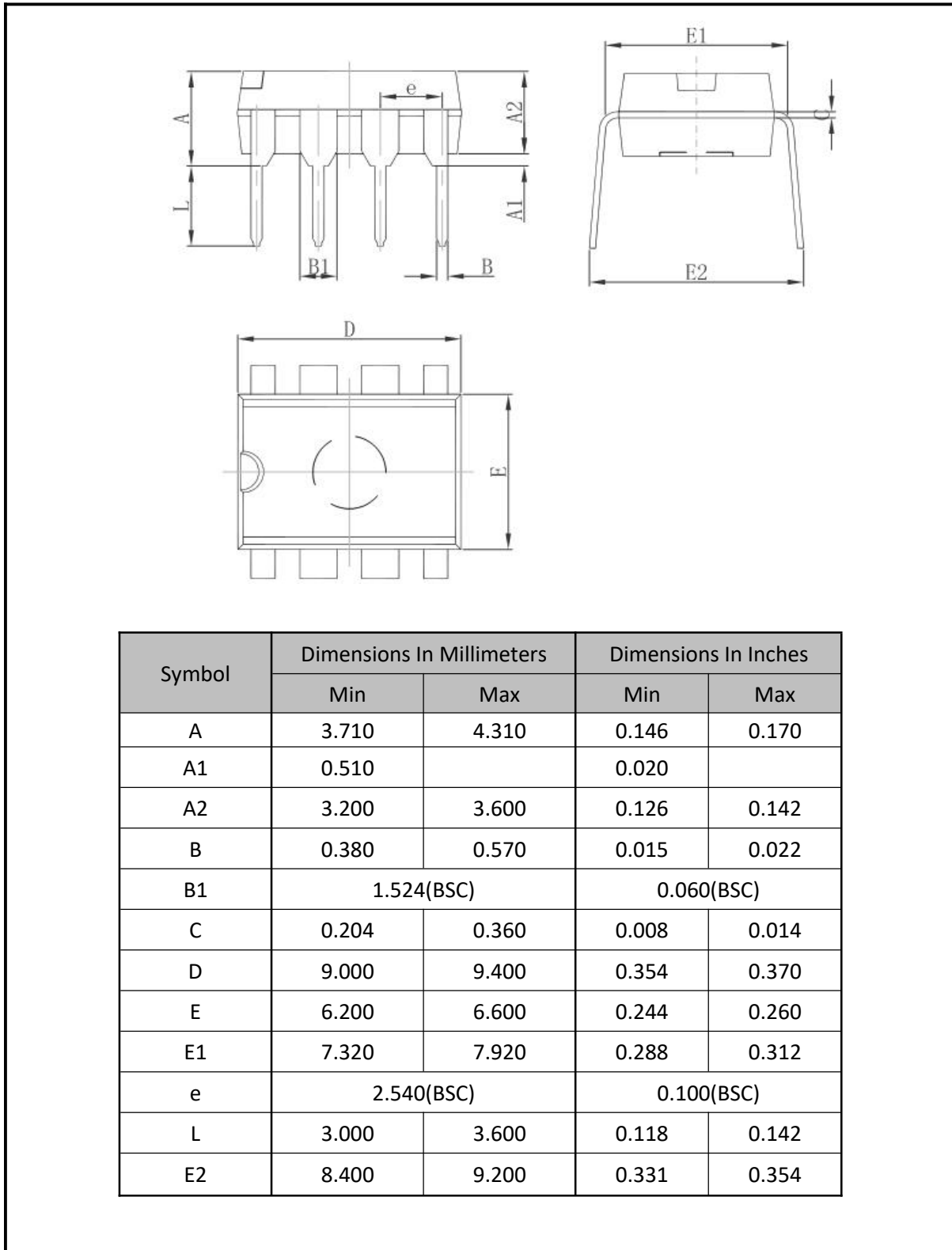
任何时候检测到芯片温度超过 130℃，立即启动过温保护，停止输出脉冲，直到过温状况解除。

设计要点

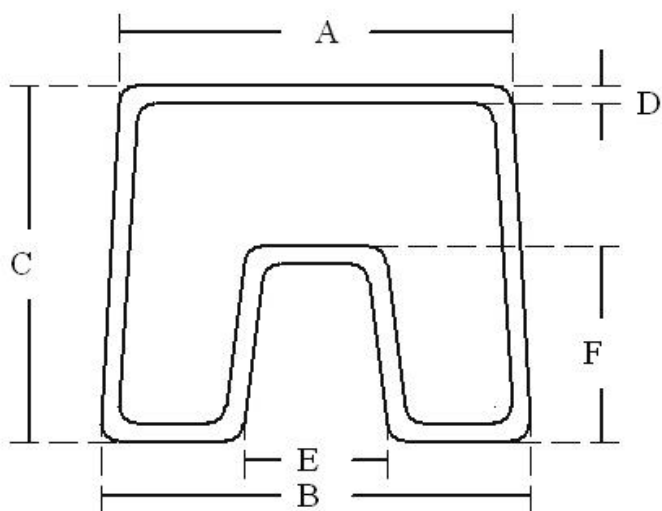
- 功率器件是需要散热的，芯片的主要热量来自功率开关管，功率开关管与引脚C相连接，所以在 PCB 布线时，应该将引脚C外接的铜箔面积加大并做镀锡处理，以增大散热能力，适当的和变压器等发热元件拉开距离，减小热效应；同时这个部分也是交流信号部分，在 EMI/EMC 设计时这个位置尽量远离输入部分，尽量减小电磁/电容耦合；
- 芯片的 OC 引脚是芯片的高压部分，最高电压可达 600V 以上，所以在线路布置上，要与低压部分保证 1.5mm 以上的安全距离，以免电路出现击穿放电现象；
- 变压器的漏感：由于变压器不是理想器件，在制造过程中一定会存在漏感，漏感会影响到产品的品质和安全，所以要减小。漏感量应控制在电感量的 5% 以内，三明治绕法方式可以减小漏感；

封装外形及尺寸图

1. DIP-8 封装外形尺寸图



2. 包装规格：芯片采用防静电管包装（DIP-8）



| Symbol | Dimensions In Millimeters | | |
|--------|---------------------------|-------------|-------|
| | Min | Rated Value | Max |
| A | 11.00 | 11.50 | 12.00 |
| B | 11.50 | 12.00 | 12.50 |
| C | 10.00 | 10.50 | 11.00 |
| D | 0.40 | 0.50 | 0.60 |
| E | 3.50 | 4.00 | 4.50 |
| F | 5.00 | 5.50 | 5.10 |

| QTY/tube | QTY/inner carton | QTY/master carton |
|----------|------------------|-------------------|
| 50 | 2000 | 20000 |

东科半导体（安徽）股份有限公司

地址：中国安徽省马鞍山市银黄东路 999 号数字硅谷产业园 38 栋 101-401。

电话：0555-2106566

传真：0555-2405666

网址：[http:// www.dkpower.cn](http://www.dkpower.cn)

华东/华北/华中/西南区技术服务公司： 东科半导体（安徽）股份有限公司无锡分公司

地址：无锡市建筑西路 599-5（1 号楼）一楼 1126 室

电话：0510-85386118


传真：0510-85389917

华南区技术服务公司： 东科半导体科技（深圳）有限公司

地址：深圳市宝安区福海街道桥头社区福海信息港 A2 栋四楼

电话：0755-29598396

传真：0755-29772369

| | |
|---|---|
|  | <p>注意：本产品为静电敏感元件，请注意防护！ESD 损害的范围可以从细微的性能下降扩大到设备故障。精密集成电路可能更容易受到损害，因此可能导致元件参数不能满足公布的规格。</p> |
|---|---|

- 感谢您使用本公司的产品，建议您在使用前仔细阅读本资料。
- 安徽省东科半导体有限公司保留更改规格的权利，恕不另行通知。
- 安徽省东科半导体有限公司对任何将其产品用于特殊目的的行为不承担任何责任。
- 安徽省东科半导体有限公司没有为用于特定目的产品提供使用和应用支持的义务。
- 安徽省东科半导体有限公司不会转让其专利许可以及任何其他的相关许可权利。
- 任何半导体产品特定条件下都有一定的失效或发生故障的可能，买方有责任在使用安徽省东科半导体有限公司产品进行系统设计和整机制造时遵守安全标准并采取安全措施，以避免潜在失败风险可能造成人身伤害或财产损失情况的发生！
- 产品提升永无止境，我公司将竭诚为客户提供更优秀的产品