

# USB Type-C 单口充电全协议管理芯片

## 产品概述

DK606 芯片兼容主流的充电协议。芯片可以智能的识别插入的手机类型，使用 PD 协议或者 TYPE-C 协议与手机握手进行快充。

DK606 仅需要外部供电电阻和电容，不需要其他外围，应用方案极简，BOM 成本极低。

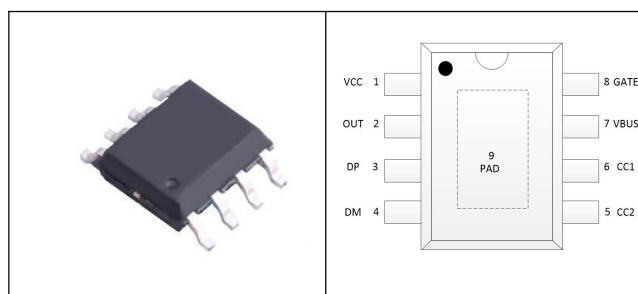
## 主要特点

- 支持多种充电解码标准：
  - USB Power Delivery 3.0 协议固定电压 (Fix PDO)，可变电压 (PPS)，CC 逻辑，依型号最高可至 65W；
  - USB BC 1.2 (5V/1.5A, 7.5W)；
  - 高通 QC2.0 与 QC3.0A 类 (12V/2A, 24W)；
  - 国标 YD/T 1591-2009 (5V/2A, 10W)；
  - 苹果 (5V/2.4A, 12W)；
  - 三星 AFC (9V/2A, 18W)；
- 华为 FCP (9V/2A, 18W)；
- 华为 SCP (5V/4.5A~4.5V/5A, 22.5W)；
- OPPO VOOC 低压直充 (5V/4A, 20W)
- 极速过压保护 (16 微秒)，过温保护 (1 秒) 与 低压保护 (50 毫秒)
- 静电耐受 4kV 人体放电模式与 1kV 器件放电模式
- BOM 成本极低
- 极简封装方式：ESOP-8

## 典型应用

- 旅充
- 车充
- 移动电源
- USB 面板
- USB 插座
- 其他 Type-C 功率输出设备

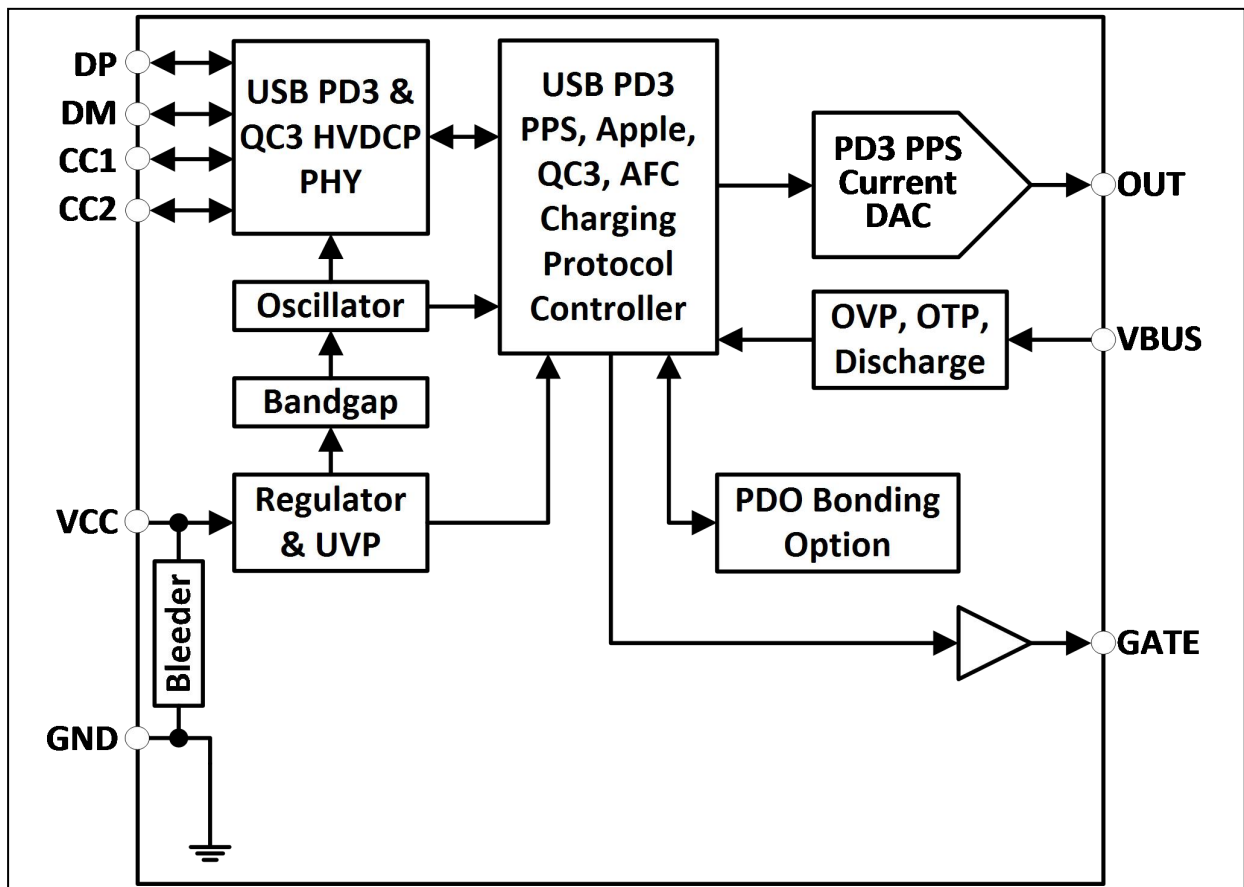
## 引出端排列



**引出端功能**

管脚序号	管脚名称	描述
1	VCC	芯片供电引脚
2	OUT	外接电源芯片反馈网络
3	DP	外接 USB Type-C 母座 D+ 引脚
4	DM	外接 USB Type-C 母座 D- 引脚
5	CC2	外接 USB Type-C 母座 CC2 引脚
6	CC1	外接 USB Type-C 母座 CC1 引脚
7	VBUS	外接 USB Type-C 母座 VBUS 引脚并提供保护性放电功能
8	GATE	外部 P-MOS 管栅极开关驱动输出
9	GND	芯片接地，以最短最大方式连接到系统地平面

**芯片内功能方块图 (仅供参考)**



### 极限工作范围

参数说明	符号	取值	单位
芯片供电耐受电压	V <sub>CC</sub>	-0.3 - 7	V
DP, DM 引脚耐受电压	DP, DM	-0.3 - 24	V
CC1, CC2 引脚耐受电压	CC1, CC2	-0.3 - 24	KV
GATE, VBUS 引脚耐受电压	-	-0.3 to 35	V
最高耐受结温	T <sub>J</sub>	150	°C
非工作耐受温度	T <sub>S</sub>	-60 ~ 150	°C
焊接耐受温度 (尖峰耐受时间 10 秒)	-	260	°C
静电耐受电压:			
- 人体放电模式	HBM	TBD	V
- 机器放电模式	MM	TBD	V
- 器件放电模式 (托座连接法)	sCDM	TBD	V

注：上表所列最大工作范围，如果超过限制值，将可能永久损坏芯片。用户应该尽量避免。

### 电气特性参数

参数说明	符号	测试条件	最小	典型	最大	单位
<b>芯片供电引脚</b> (量测于 VCC 引脚上，外部限流电阻之后)						
芯片供电电压	V <sub>CC</sub>		3.2		6.8	V
低压保护阈值	V <sub>UVLO</sub>	V <sub>CC</sub> 上电时		3.3		V
低压保护阈值 (掉电迟滞)		V <sub>CC</sub> 掉电时		2.6		V
芯片休眠电流	I <sub>CC-STBY</sub>	连接设备拔除	20	33	45	μA
供电脚整流电压	V <sub>CC_SHDN</sub>	V <sub>CC</sub> 限流电阻施加大于 7V 时	5.9	6.4	6.8	V
<b>P-MOS 管栅极驱动</b>						
栅极驱动下拉阻抗				1		kΩ
<b>VBUS 引脚</b>						
涓流模式阻抗			8	10	12.5	kΩ
放电模式阻抗				400		Ω
<b>协议物理层特性 (一般)</b>						
DP DM 过压阈值		高通 QC 模式		4		V
CCOV 上升				1.04* V <sub>CC</sub>		V

CCOV 下降				V <sub>CC</sub>		V
协议物理层特性 (运行于高通 QC3 HVDCP 模式)						
收信侦测电压			0.25	0.325	0.4	V
发信参考电压			1.8	2.0	2.2	V
DP 引脚高电位负突波滤除时间窗口			1000	1250	1500	ms
DP 引脚低电位正突波滤除时间窗口				1		ms
输出电压突波滤除时间窗口			20	40	60	ms
DM 引脚下拉阻抗				20		kΩ
连续模式突波滤除时间窗口			100		200	μs
DP 引脚漏电阻抗			300	500	800	kΩ
内置多任务器 SW1 导通阻抗					40	Ω
反馈电流步阶				2		μA
协议物理层特性 (运行于 BC1.2 DCP 充电模式)						
DP and DM 引脚输出电压			0.44	0.48	0.52	V
DP and DM 引脚输出阻抗				900		kΩ
协议物理层特性 (运行于苹果模式)						
DP 引脚浮动电压	V <sub>DP</sub>		2.57	2.7	2.84	V
DM 引脚浮动电压	V <sub>DM</sub>		2.57	2.7	2.84	V
DP 引脚输出阻抗	Z <sub>DP</sub>			33.6		kΩ
DM 引脚输出阻抗	Z <sub>DM</sub>			33.6		kΩ
协议物理层特性 (运行于华为 FCP 模式)						
DM 引脚发信高电位阈值			2.55		3.6	V
DM 引脚发信低电位阈值					0.3	V
DM 引脚收信高电位阈值			1.4		3.6	V
DM 引脚收信低电位阈值					1.0	V
DP 引脚下拉阻抗			400	500	600	kΩ

(本特性默认环境为芯片供电电压 5V, 室温摄氏 25 度, 特别标示者除外)

## 引脚定义和使用

**VDD** 为芯片供电，需要外接 750Ω电阻上拉到 VBUS。

**CC1** 和 **CC2** 连接到 Type-C 口中的 CC1 和 CC2。

**DP** 和 **DM** 连接到 Type-C 口中的 DP 和 DM。

**OUT** 连接到电源系统，用于控制 USB 的 VBUS 电压。终端设备和 DK606 通过 CC 协商好协议，以及需要的电压后，DK606 通过 OUT 发起调压。

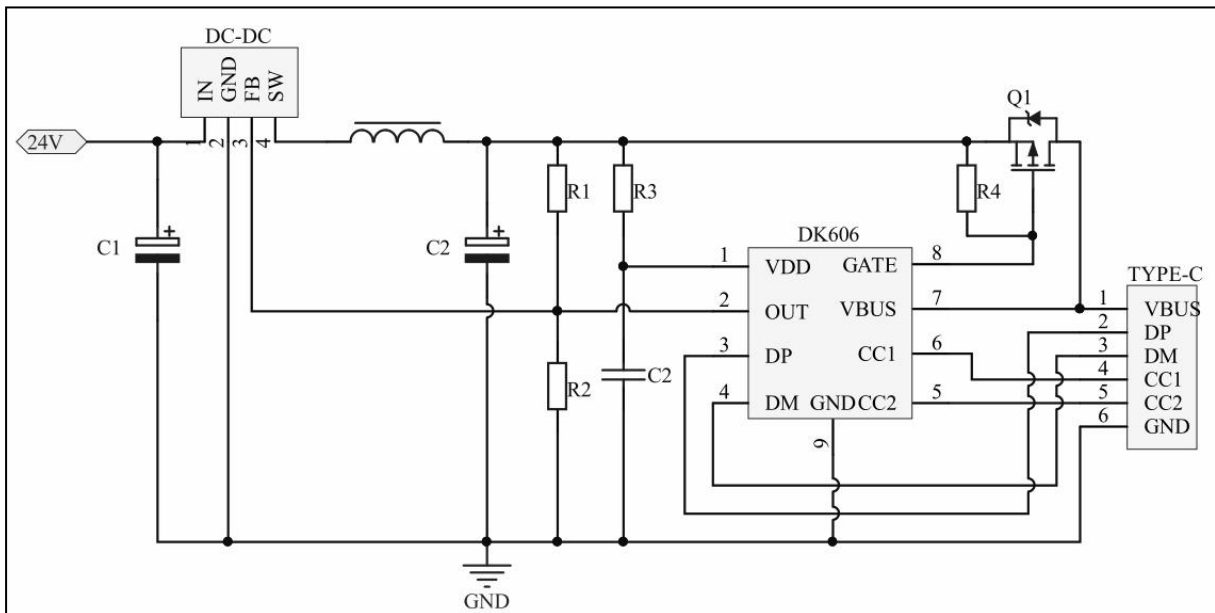
OUT 外接电阻 R1 到 VBUS，外接电阻 R2 到地。通常的计算公式，如下：

$$R2 = R1 * V_{FB} \div (V_{BUS} - V_{FB})$$

比如，VBUS 取 5V，VOUT 可以从电源 IC 的手册中找到，比如 TL431 取 2.5V

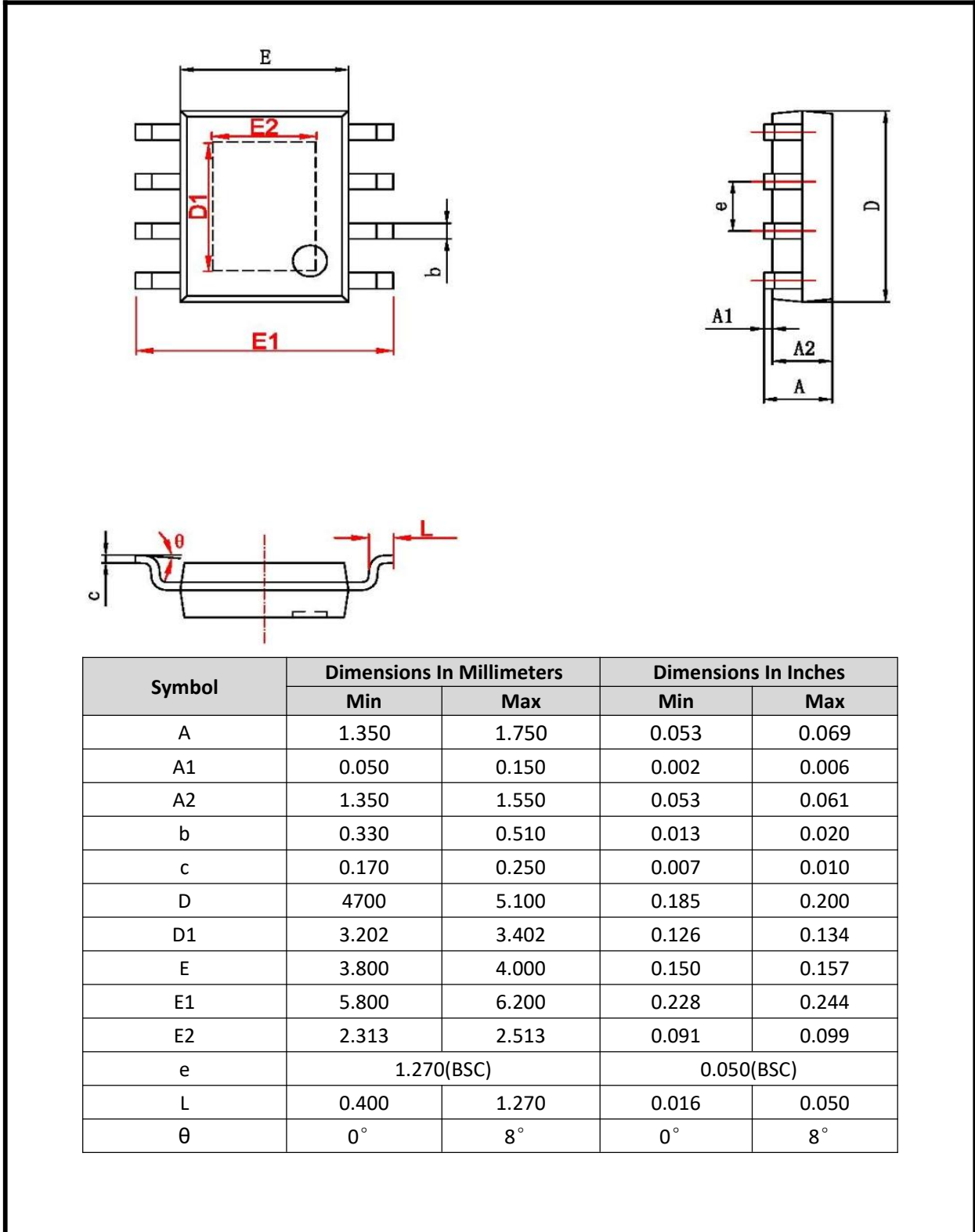
R3 典型值为 100KΩ，精度需要能满足系统的要求，比如选择精度 1%如此，可以计算出 R2。

## DC-DC 应用示例



封装外形及尺寸图

ESOP-8 封装外形及尺寸



## 东科半导体（安徽）股份有限公司

地址：中国安徽省马鞍山市银黄东路 999 号数字硅谷产业园 38 栋 101-401。

电话：0555-2106566

传真：0555-2405666

网址：[http:// www.dkpower.cn](http://www.dkpower.cn)

### 华东/华北/华中/西南区技术服务公司： 东科半导体（安徽）股份有限公司无锡分公司

地址：中国江苏省无锡市建筑西路 599 号国家工业设计园 1 号楼 213-218 室

电话：0510-85386118


传真：0510-85389917

### 华南区技术服务公司： 东科半导体科技（深圳）有限公司

地址：深圳市宝安区福海街道桥头社区福海信息港 A2 栋四楼

电话：0755-29598396

传真：0755-29772369

	<p><b>注意：</b>本产品为静电敏感元件，请注意防护！ESD 损害的范围可以从细微的性能下降扩大到设备故障。精密集成电路可能更容易受到损害，因此可能导致元件参数不能满足公布的规格。</p>
---	---

- 感谢您使用本公司的产品，建议您在使用前仔细阅读本资料。
- 安徽省东科半导体有限公司保留更改规格的权利，恕不另行通知。
- 安徽省东科半导体有限公司对任何将其产品用于特殊目的的行为不承担任何责任。
- 安徽省东科半导体有限公司没有为用于特定目的产品提供使用和应用支持的义务。
- 安徽省东科半导体有限公司不会转让其专利许可以及任何其他的相关许可权利。
- 任何半导体产品特定条件下都有一定的失效或发生故障的可能，买方有责任在使用安徽省东科半导体有限公司产品进行系统设计和整机制造时遵守安全标准并采取安全措施，以避免潜在失败风险可能造成人身伤害或财产损失情况的发生！
- 产品提升永无止境，我公司将竭诚为客户提供更优秀的产品