

BCD/Decimal Decoders/Drivers

General Description

The DM5441A/DM7441A is a BCD-to-decimal decoder designed to drive gas-filled NIXIE tubes. The device is also capable of driving other types of low-current lamps and relays.

An over-range decoding feature provides that if binary numbers between 10 and 15 are applied to the input, the least significant bit (0-5) will be decoded on the output.

The DM54141/DM74141 is a BCD-to-decimal decoder designed specifically to drive cold-cathode indicator tubes.

Full decoding is provided for all possible input states. For binary inputs 10 through 15, all the outputs are off. Therefore the DM54141/DM74141, combined with

a minimum of external circuitry, can use these invalid codes in blanking leading- and/or trailing-edge zeros in a display.

Input clamp diodes are also provided to clamp negative-voltage transitions in order to minimize transmission-line effects.

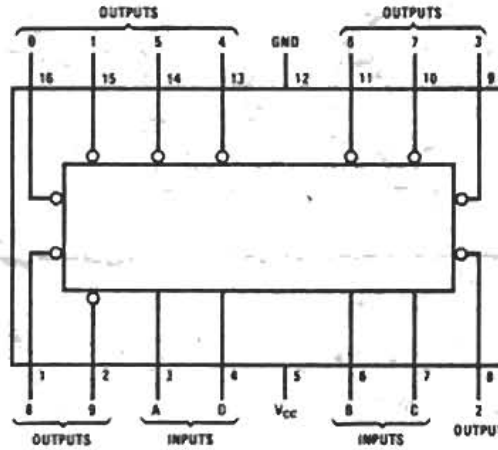
Features

- Drive cold-cathode, numeric indicator tubes directly
- Fully decoded inputs
- Low leakage current

DM54/7441A	1.8μA @ 50V
DM54/74141	50μA @ 55V
- Low power dissipation

DM54/7441A	105 mW typical
DM54/74141	55 mW typical

Connection Diagram



5441A(J), (W); 7441A(J), (N), (W);
54141(J), (W); 74141(J), (N), (W)

Truth Tables

5441A/7441A

INPUT				OUTPUT ON*
D	C	B	A	
L	L	L	L	0
L	L	L	H	1
L	L	H	L	2
L	L	H	H	3
L	H	L	L	4
L	H	L	H	5
L	H	H	L	6
L	H	H	H	7
H	L	L	L	8
H	L	L	H	9
(OVER RANGE)				
H	L	H	L	0
H	L	H	H	1
H	H	L	L	2
H	H	L	H	3
H	H	H	L	4
H	H	H	H	5

54141/74141

INPUT				OUTPUT ON*
D	C	B	A	
L	L	L	L	0
L	L	L	H	1
L	L	H	L	2
L	L	H	H	3
L	H	L	L	4
L	H	L	H	5
L	H	H	L	6
L	H	H	H	7
H	L	L	L	8
H	L	L	H	9
(OVER RANGE)				
H	L	H	L	NONE
H	L	H	H	NONE
H	H	L	L	NONE
H	H	L	H	NONE
H	H	H	L	NONE
H	H	H	H	NONE

H = High Level, L = Low Level

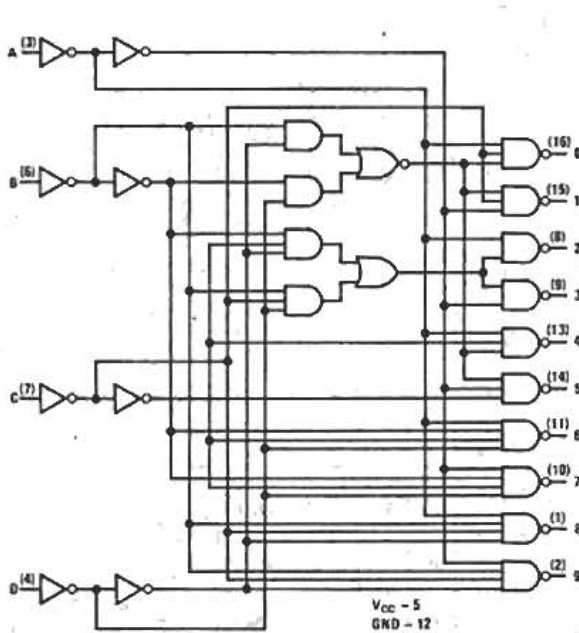
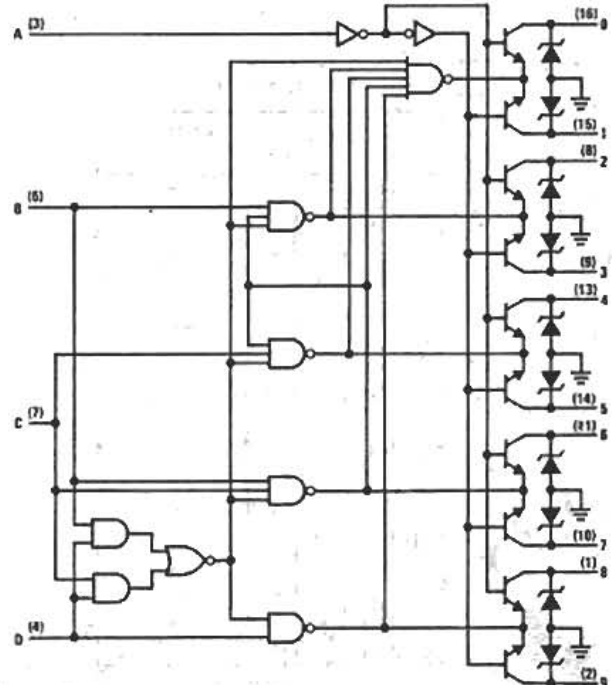
*All other outputs are off

Electrical Characteristics over recommended operating free-air temperature range (unless otherwise noted)

PARAMETER		CONDITIONS		DM54/74						UNITS
				41A			141			
				MIN	TYP(1)	MAX	MIN	TYP(1)	MAX	
V_{IH}	High Level Input Voltage			2			2			V
V_{IL}	Low Level Input Voltage			0.8			0.8			V
V_I	Input Clamp Voltage	$V_{CC} = \text{Min}, I_I = -12 \text{ mA}$		N/A			-1.5			V
V_{OL}	On-State Output Voltage	$V_{CC} = \text{Min}, I_O = 7 \text{ mA}$		-55°C to +70°C			2.5			V
				125°C			3.0			
I_{OH}	Off-State Reverse Current	$V_{CC} = \text{Max}$	$V_O = 50 \text{ V}$	$T_A = 125^\circ \text{C}$			60			μA
				$T_A = 70^\circ \text{C}$			40			
				$T_A = -55^\circ \text{C}, 0^\circ \text{C}, 25^\circ \text{C}$			1.8			
				$V_O = 55 \text{ V}$			50			
I_{OH}	Off-State Reverse Current for Input Counts 10-15	$V_{CC} = \text{Max}, V_O = 30 \text{ V}$		$T_A = 55^\circ \text{C}$			N/A			μA
				$T_A = 70^\circ \text{C}$			15			
V_{OH}	Off-State Output Voltage	$V_{CC} = \text{Max}$	$I_O = 0.5 \text{ mA}$		60			V		
			$I_O = 1.0 \text{ mA}$		70					
I_I	Input Current at Maximum Input Voltage	$V_{CC} = \text{Max}, V_I = 5.5 \text{ V}$		1			1.0			mA
I_{IH}	High Level Input Current	$V_{CC} = \text{Max}, V_I = 2.4 \text{ V}$		A Input			3 40 40			μA
				B, C, or D Input			3 40 80			
I_{IL}	Low Level Input Current	$V_{CC} = \text{Max}, V_I = 0.4 \text{ V}$		A Input			-1.0 -1.6 -1.6			mA
				B, C, or D Input			-1.0 -1.6 -3.2			
I_{CC}	Supply Current	$V_{CC} = \text{Max}(2)$		21 36			11 25			mA

Notes

- (1) All typical values are at $V_{CC} = 5 \text{ V}, T_A = 25^\circ \text{C}$.
- (2) I_{CC} is measured with all inputs grounded and outputs open.

Logic Diagrams
5441A/7441A

54141/74141




Микросхема К155ИД
ЭТИКЕТКА



Микросхема интегральная К155ИД - высоковольтный дешифратор
для управления газоразрядными индикаторами
Климатическое исполнение УХЛ категория 5.1

Схема расположения выводов

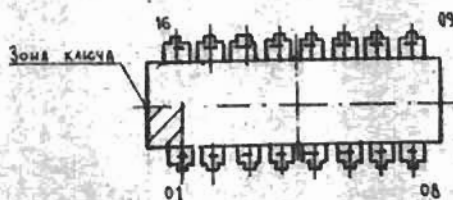


Таблица назначения выводов

	Назначение
01	Выход
02	Выход
03	Вход
04	Вход
05	Выход питания от источника напряжения U
06	Вход
07	Вход
08	Выход
09	Выход
10	Выход
11	Выход
12	Общий вывод 0V
13	Выход
14	Выход
15	Выход
16	Выход

Основные электрические параметры при $\vartheta_{amb} = (+25 \pm 10)^\circ\text{C}$

Наименование параметра, режим измерения, единица измерения	Буквенное обозначение	Норма	
		не менее	не более
Выходное напряжение низкого уровня (при $U_{IH} = 2\text{ В}$, $U_{IL} = 0,8\text{ В}$, $I_O = 7\text{ мА}$), В	U_{OL}	-	2,5
Выходное пробивное напряжение (при $U_{IH} = 2\text{ В}$, $U_{IL} = 0,8\text{ В}$, $I_O = 0,5\text{ мА}$), В	U_{OL}	∞	-
Входной ток низкого уровня (при $U_{IL} = 0,4\text{ В}$, $U_{IH} = 4,5\text{ В}$), мА	I_{IL}	-	минус 1,6
		-	минус 3,2
Входной ток высокого уровня (при $U_{IH} = 2,4\text{ В}$, $U_{IL} = 0\text{ В}$), мА	I_{IH}	-	0,04
		-	0,08
Ток потребления (при $U_{IL} = 0\text{ В}$), мА	I_{CC}	-	25

Номинальное значение напряжения питания 5 В. Допустимые отклонения значения напряжения питания от номинального $\pm 5\%$.

Рабочий диапазон температур от минус 10 до $+70^\circ\text{C}$.

Содержание драгоценных металлов в 1000 шт. микросхем:

Золото _____ г

Серебро _____ г

в том числе:

Земле _____ г/мм на одном выводе длиной 1 мм

Цветные металлы не содержатся

Сведения о приемке

Микросхемы К155ИД1 соответствуют техническим условиям ОК0.348.006-28 ТУ.

Место для
штампа ОТК

Место для штампа "Перепроверка произведена"

Место для
штампа ОТК

