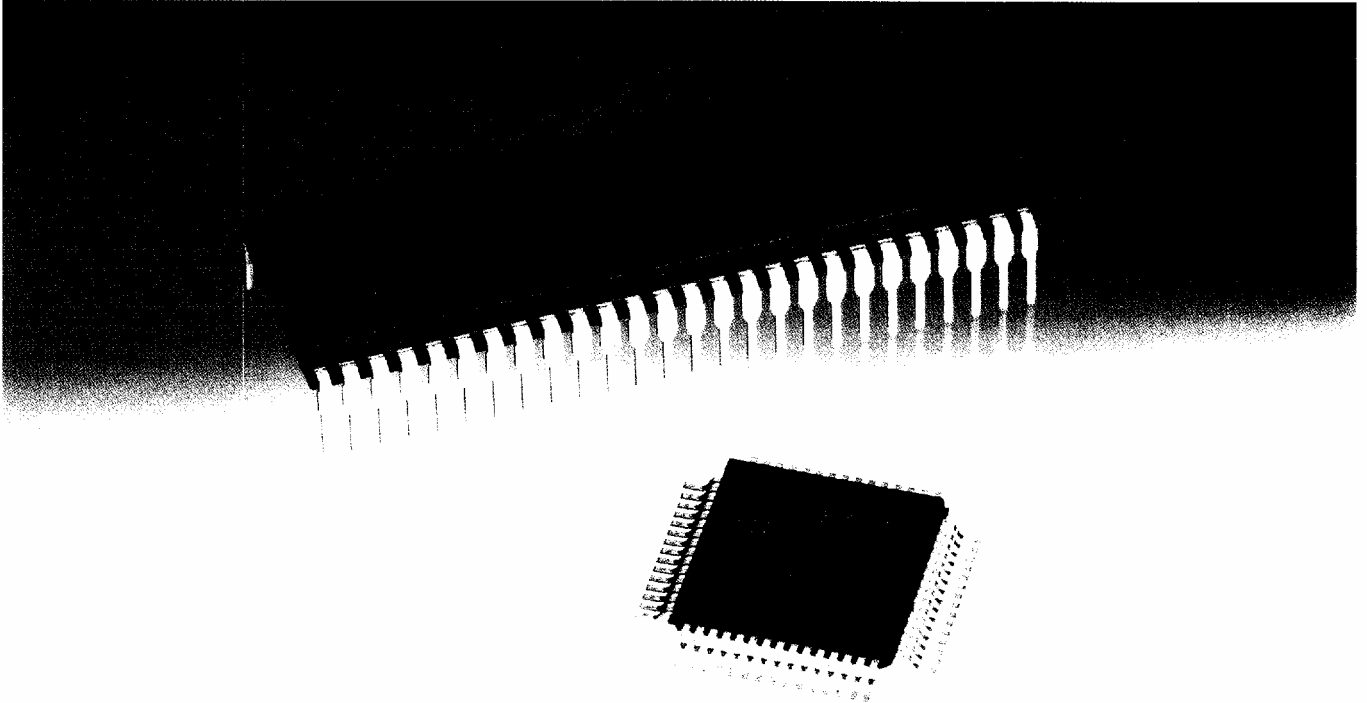


# LSI for 16 ch Multiplexing/Demultiplexing DN1811



DN1811は、CMOSゲートアレイ・プロセスを用いた16チャンネル双方向多重伝送用のLSIです。

本LSIは、16ビットの平行入力、シリアル出力、シリアル入力、16ビットの平行出力をもち、データの並列-直列変換、送信パケットの生成、マンチェスタ符号化、マンチェスタ復号化、エラーチェック、直列-並列変換を行いません。また、最大4個までを並列接続することにより、最大64チャンネルまでの双方向多重通信を行うことができます。

The DN1811 is a CMOS LSI for 16 channel multiplexing and demultiplexing with 16 parallel inputs/1 serial output and 1 serial input/16 parallel outputs. Its functions are data conversion from parallel to serial, generation of the transmitting packet, Manchester encoding and decoding, error checking, and data conversion from serial to parallel. As it allows itself to be interconnected in parallel one another up to four, the number of the bidirectional multiplex transmission channels can be extended up to 64.

## 特長

## Features

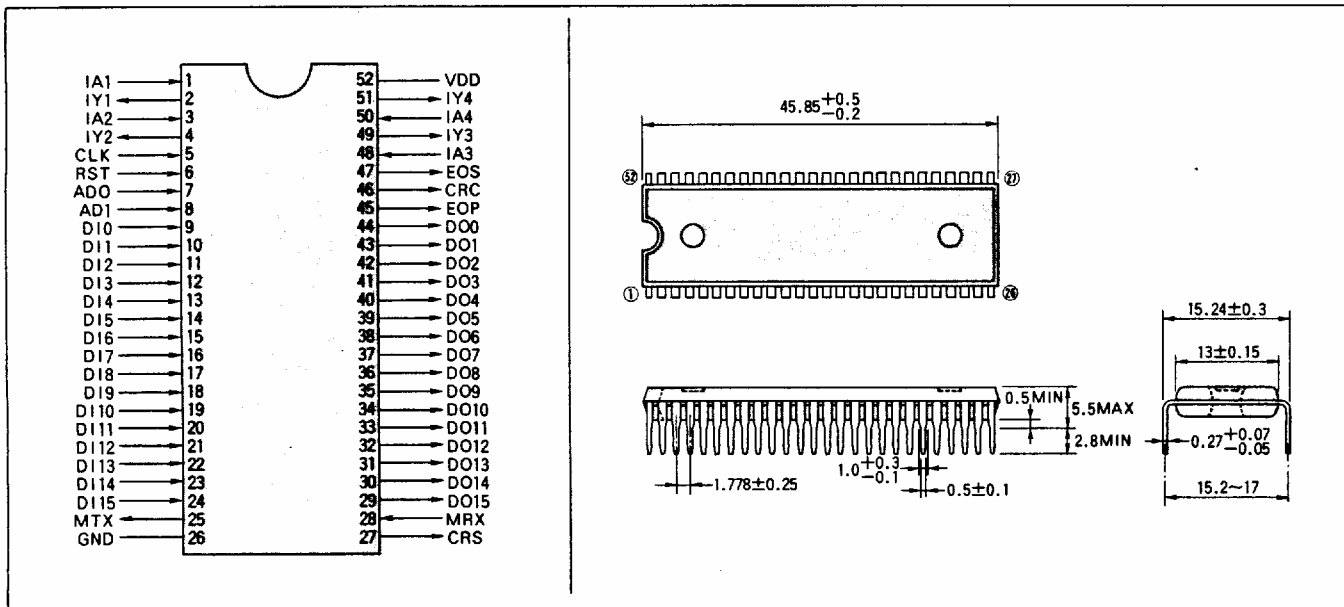
- \* +5V DC単一電源動作
- \* クロック周波数 : 20MHz (max)
- \* 発振周波数 : 20MHz (max)
- \* 伝送レート : 2.5Mbps (max)
- \* 転送周期 : 16.4 $\mu$ s (max)
- \* マンチェスタ符号化同期伝送
- \* 3ビットCRCエラー・チェック
- \* キャリア・センス信号端子付
- \* チャンネル拡張機能付

- \* + 5V DC power supply
- \* Clock frequency : 20 MHz (max)
- \* Oscillation frequency : 20 MHz (max)
- \* Transmission rate : 2.5 Mbps (max)
- \* Cyclic transfer time : 16.4  $\mu$ s (max)
- \* Synchronous transmission in Manchester coding
- \* Error checking by 3 bit CRC
- \* With a carrier sense signal terminal
- \* With extension function for multiplexing channels.

# DN1811MP

ピン配置図 Pin Assignment

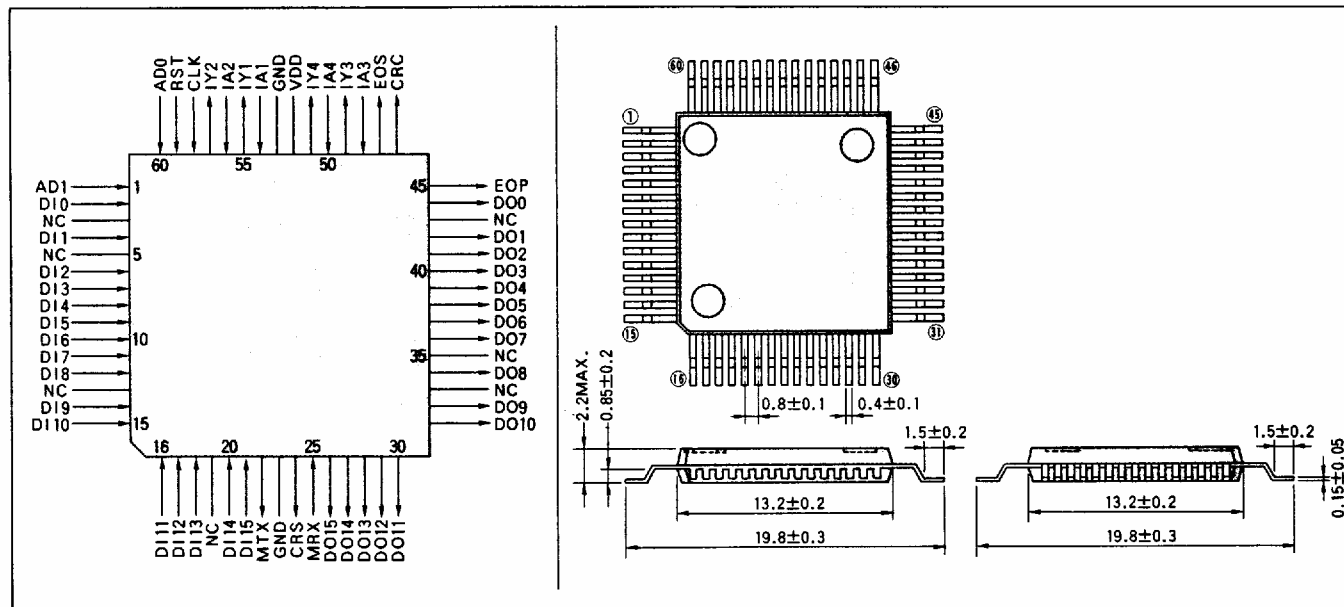
外形寸法図 Dimensions



# DN1811MF

ピン配置図 Pin Assignment

外形寸法図 Dimensions



## 三菱電線工業株式会社

通信営業部(東京) 〒100 東京都千代田区丸の内3-4-1(新国際ビル) 東京(03)216-1596  
 (大阪) 〒530 大阪市北区梅田1-12-17(梅田ビル) 大阪(06)343-1648

## MITSUBISHI CABLE INDUSTRIES, LTD.

Commercial Dept. Overseas Division  
 HEAD OFFICE: New Kokusai Bldg., 3-4-1, Marunouchi, Chiyodaku, Tokyo, 100, Japan  
 Telephone: Tokyo (03) 216-1582 Cable Address: DAINICHIDEN TOKYO  
 Telex: 222-3146 DNCBL J  
 Facsimile: 03-201-2239 (GIII)

## MITSUBISHI CABLE AMERICA, Inc.

520 Madison Avenue, 17th Floor,  
 New York, N.Y. 10022  
 Phone: 212-888-2270  
 Fax: 212-888-2276