



概述

在十六位恒流源 LED 驱动芯片的价格不断降低的大趋势下，在 LED 单双色门头显示屏上使用十六位恒流源 IC 取代 74HC595 的呼声越来越高，因此德普微电子有限公司根据 LED 单双色门头显示屏的驱动原理，在使用十六位恒流源 IC 方案的同时，向下兼容传统的 74HC595 驱动型 LED 显示屏模组。

DP4536 是将板上的 1 片 74HC245, 1 片 74HC138, 1 片 74HC04, 1 片 74HC123 及外围的阻容电路，采用高度集成的模式，将其相应的功能设计到一片 20 脚的电路板上。在 LAYOUT 的布局上进行了特殊的处理，使得产品具有更强的抗干扰能力。

在 DP4536 内部，集成了和 74HC123 功能等效的单稳态保护电路，在行译码输入信号 AI 停止跳变约 130ms 后，单稳态保护电路将处于保护状态，将关闭行译码输出。

在 DP4536 内部，集成了一路时钟缓冲器 CLKO，送给本板使用的同时，输出给插座，其中 CLKO 的驱动能力 2 倍于 SDO0-1。

在 DP4536 内部，集成了一路锁存信号缓冲器 LCDO，送给本板使用的同时，输出给插座，其中 CLKO 的驱动能力 2 倍于 SDO0-1。

在 DP4536 内部，集成了一路显示允许信号缓冲器 (OEO) 送给输出接口。

在 DP4536 内部，集成了两路移位数据信号取反缓冲器 (SDO0-1) 其中一路 (SDO0) 用于本板，另外一路 (SDO1) 送给输出接口。

在 DP4536 内部，集成了两路行信号缓冲器，用于缓冲后送给输出接口，同时内置一个 2-4 译码器，输出 4 路译码信号 (L0-L3) 用于控制行驱动管。

DP4536 适用于 1/4 扫描，采用 5020 作为列驱动器的十六位恒流源显示屏模组。同时，向下兼容传统的 74HC595 驱动型 LED 模组。

特点

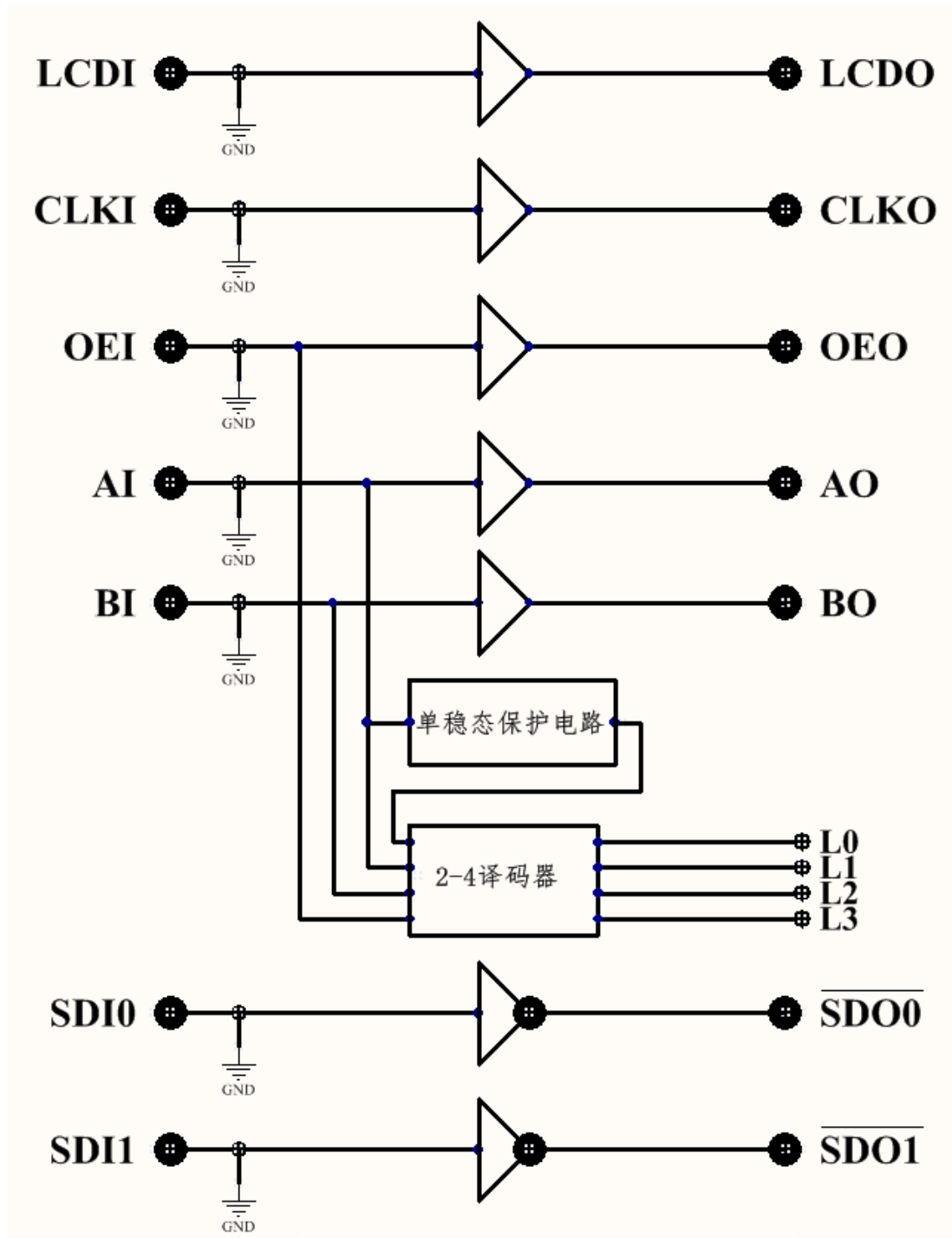
- ◆采用 CMOS 工艺，低功耗
- ◆内置 7 路缓冲器和 2-4 行译码电路
- ◆内置上下拉电阻，最大程度简化外围电路
- ◆支持采用恒流驱动电路作为列驱动器的 1/4, 1/2 扫描的显示屏模组
- ◆内置单稳态保护电路，在行信号 AI 停止跳变约 130ms 后关闭行译码输出
- ◆工作电压：3.3V-5.5V
- ◆ESD HBM > 4KV
- ◆封装形式：TSSOP-20, SOP-20 无铅环保封装

产品应用

- ◆用于 LED 单双色模组显示屏，如 P10 (32*16) 5020 作为列驱动器的十六位恒流源显示屏模组等型号

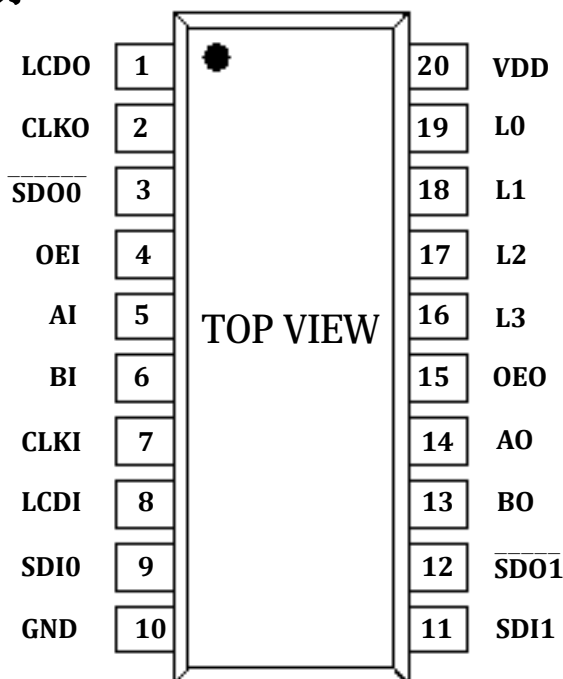


内部逻辑图





引脚信息和说明



引脚序号	名称	功能说明
1	LCDO	锁存信号缓冲输出端
2	CLKO	移位时钟缓冲输出端
3	SDO0	移动数据缓冲输出端，信号内部整形取反，SDO0 送给本板使用
4	OEI	显示允许信号输入端，内部下拉，高电平有效。OEI 信号除了送给内部的缓冲器外，还送给内部的 2-4 译码器，用来控制行译码输出
5、6	AI、BI	行信号输入端，AI 为低位，BI 为高位，同时 AI 送给单稳态保护电路，在 AI 停止跳变约 130ms 后，单稳态保护电路处于保护状态，AI、BI 内部下拉
7	CLKI	移位时钟输入端，内部下拉
8	LCDI	锁存信号输入端，内部下拉
9	SDI0	移位数据输入端，内部下拉
10	GND	电源负极
11	SDI1	移位数据输入端，内部下拉
12	SDO1	移动数据缓冲输出端，信号内部整形取反，SDO1 送给输出插座
13、14	A0、B0	行信号输出端，A0、B0 送给输出插座
15	OEO	显示允许信号输出端，OEO 送给输出插座
16~19	L3~L0	行信号译码输出端，是 AI、BI 信号的 2-4 译码结果，低电平有效。如果 OEI 信号为低电平，L0~3 均为高电平。在单稳态保护电路为保护状态后，L0~3 会全部处于高电平状态
20	VDD	电源正极



最大极限参数

参数	符号	最大极限范围
电源电压	V _{DD}	-0.3V ~ +6V
输入端电压	V _{IN}	-0.3V ~ V _{DD} +0.3V
输出端电压	V _{DS}	-0.3V ~ V _{DD} +0.3V
工作环境温度	T _{opr}	-20 ~ 85°C
存储环境温度	T _{stg}	-55 ~ 150°C

直流特性

参数	符号	测试条件	最小值	典型值	最大值	单位
电源电压	V _{DD}		4.5	5.0	5.5	V
输出端耐压	V _{DS}				V _{DD} +1	V
输出高电平	V _{OH}	I _{OH} =-5mA	V _{DD} -0.5			V
输出低电平	V _{OL}	I _{OL} =+5mA			0.5	V
输入高电平	V _{IH}		0.7V _{DD}		V _{DD}	V
输入低电平	V _{IL}		0		0.3V _{DD}	V
AI、BI、CLKI、LCDI、 OEI、SDI 下拉电流	I _{PD}	输入电压 2.5V		15		uA
单稳态保护电路在 AI 停止跳变后起作用时间	T _{prt}		50	130	180	ms
静态工作电流	I _{DD}	CLKI、LCDI、AI、 BI、SDI0—1 接地		0.8	1.6	mA



译码部分电路真值表

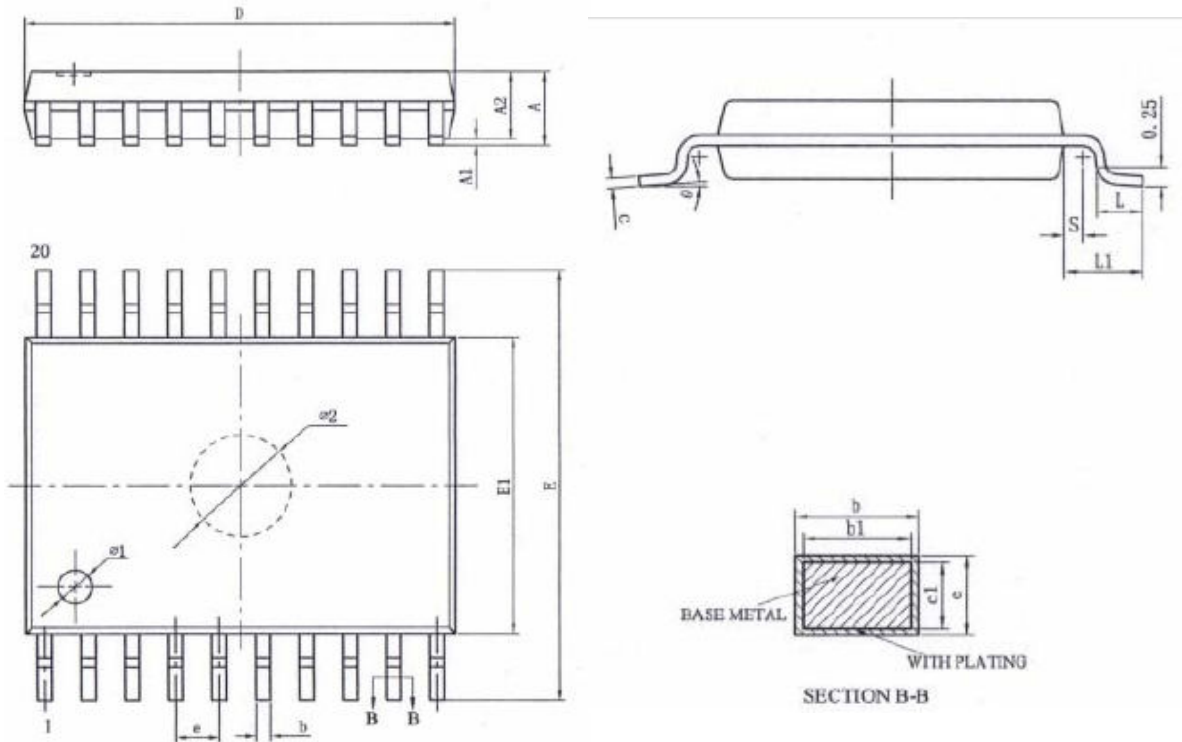
输入			输出			
AI	BI	OEI	L0	L1	L2	L3
L	L	H	L	H	H	H
H	L	H	H	L	H	H
L	H	H	H	H	L	H
H	H	H	H	H	H	L
X	X	L	H	H	H	H
停止跳变约 130ms 后	X	X	H	H	H	H

注：H=高电平，L=低电平，X=无关项



封装信息

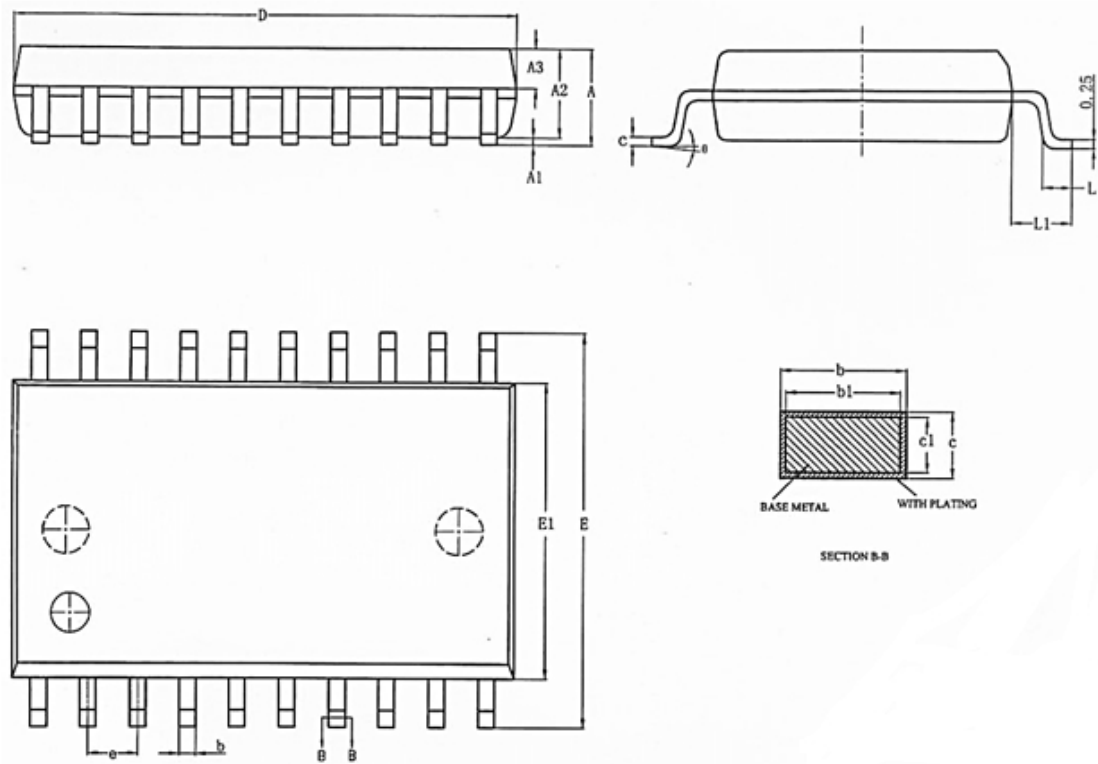
TSSOP-20



SYMBOL	MILLIMETER		
	MIN	NOM	MAX
A	--	--	1.20
A1	0.05	--	0.15
A2	0.80	1.00	1.05
b	0.19	--	0.30
b1	0.19	0.22	0.25
c	0.09	--	0.20
c1	0.09	--	0.16
D	6.40	6.50	6.60
E	4.30	4.40	4.50
E1	6.20	6.40	6.60
e	0.65BSC		
L	0.45	0.60	0.75
L1	1.00BSC		
θ	0	--	8°



SOP-20



SYMBOL	MILLIMETER		
	MIN	NOM	MAX
A	--	--	2.65
A1	0.10	--	0.30
A2	2.25	2.30	2.35
A3	0.97	1.02	1.07
b	0.35	--	0.44
b1	0.34	0.37	0.39
c	0.25	--	0.31
c1	0.24	0.25	0.26
D	12.6	12.8	13.00
E1	7.30	7.50	7.70
E	10.10	10.30	10.50
e	1.27BSC		
L	0.70	--	1.00
L1	1.40BSC		
θ	0	--	8°