



概述

DP4538 是根据 1/4 扫描全彩显示屏模组板的实际需求，将板上的 2 片 74HC245, 1 片 74HC138, 1 片 74HC123 及外围的阻容电路，采用高度集成的模式，将其相应的功能设计到一片 20 脚的电路板上。

在 DP4538 内部，集成了和 74HC123 功能等效的单稳态保护电路，在行译码输入信号 AI 停止跳变约 130ms 后，单稳态保护电路将处于保护状态，关闭行译码输出，同时显示允许信号 OE 置为高电平。

在 DP4538 内部，集成了三路时钟缓冲器，其中两路（CLKO1、CLKO2）用于本板，另外一路（CLKO0）送给输出接口。

在 DP4538 内部，集成了两路锁存信号缓冲器，其中一路（LCDO1）用于本板，另外一路（LCDO0）送给输出接口。

在 DP4538 内部，集成了两路显示允许信号缓冲器，其中一路（OEO1）用于本板，另外一路（OEO0）送给输出接口。

在 DP4538 内部，集成了两路行信号缓冲器，用于缓冲后送给输出接口，同时内置一个 2-4 译码器，输出 4 路译码信号（L0-L3）用于控制行驱动管。

DP4538 适用于 1/4 扫描，采用恒流驱动电路作为列驱动器的显示屏模组。同时，对输入的信号进行了上拉或下拉，进一步简化了外围的电路设计。

特点

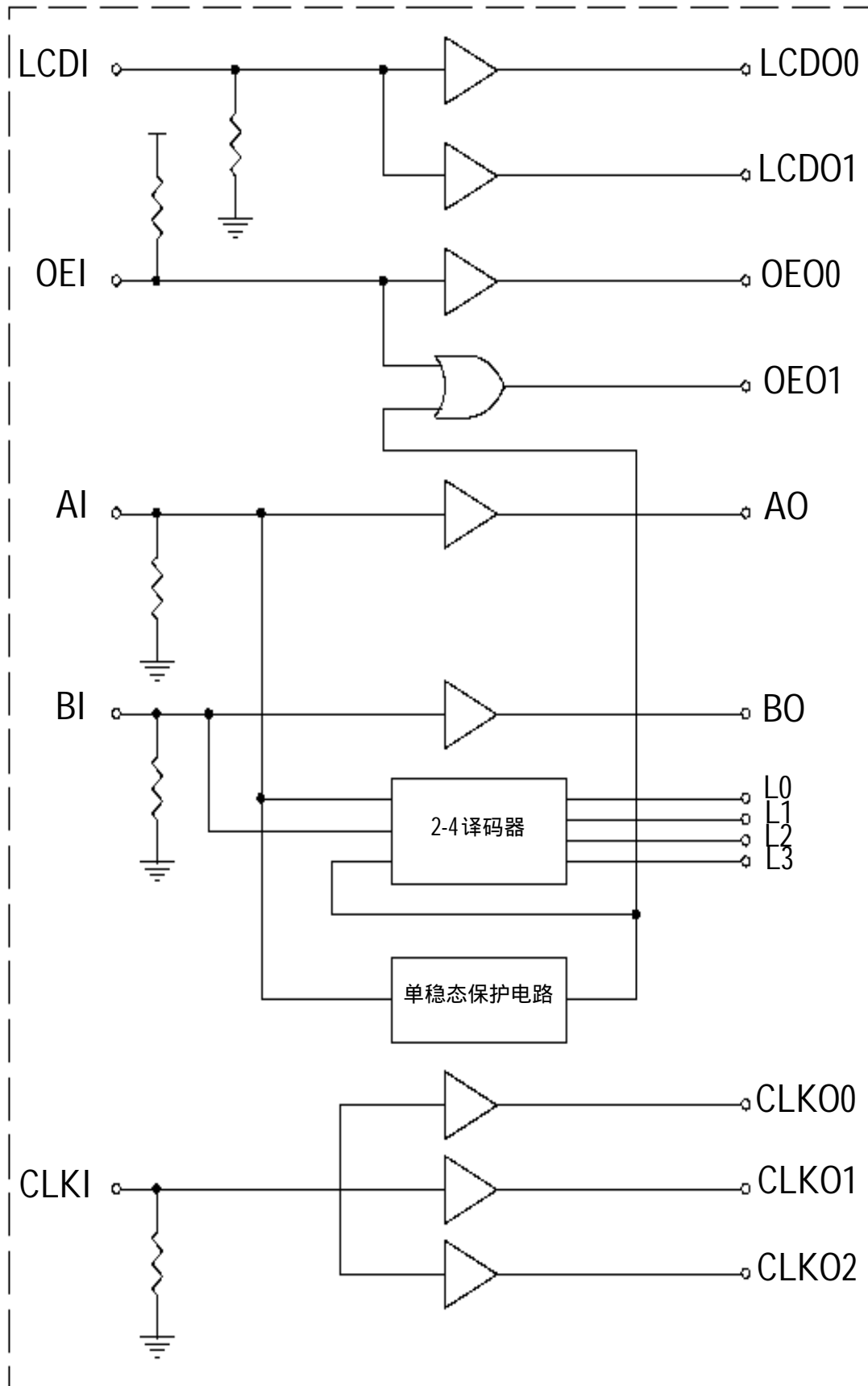
- ◆采用 CMOS 工艺，低功耗
- ◆内置 9 路缓冲器和 2-4 行译码电路
- ◆内置上下拉电阻，最大程度简化外围电路
- ◆支持采用恒流驱动电路作为列驱动器的 1/4, 1/2 扫描的显示屏模组
- ◆内置单稳态保护电路，在行信号 AI 停止跳变约 130ms 后关闭行译码输出
- ◆工作电压：3.3V-5.5V
- ◆ESD HBM > 5KV
- ◆封装形式：TSSOP-20, SOP-20 无铅环保封装

产品应用

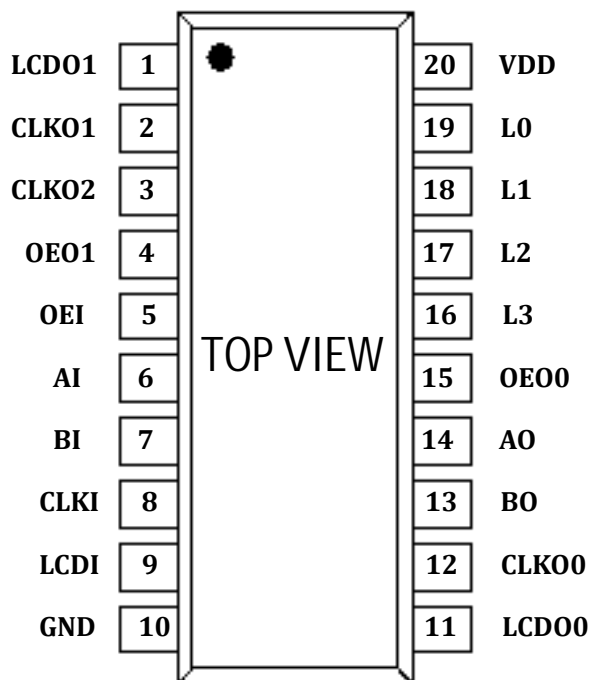
- ◆用于 LED 显示屏



内部逻辑图



引脚信息和说明



DP4538

引脚序号	名称	功能说明
1、11	LCD00、1	锁存信号输出端，LCD00 可以送给输出插座，LCD01 用于本板使用
2、3、12	CLK00、1、2	移位时钟输出端，CLK00 可以送给输出插座，CLK01、2 用于本板使用
4、15	OEO0、1	显示允许信号输出端，OEO0 送给输出插座，OEO1 用于本板使用，当单稳态保护电路为保护状态时，OEO0、1 将置为高电平状态
5	OEI	显示允许信号输入端，内部上拉
6、7	AI、BI	行信号输入端，AI 为低位，BI 为高位，同时 AI 送给单稳态保护电路，在 AI 停止跳变约 130ms 后，单稳态保护电路处于保护状态，AI、BI 内部下拉
8	CLKI	移位时钟输入端，内部下拉
9	LCDI	锁存信号输入端，内部下拉
10	GND	电源负极
13、14	A0、B0	行信号输出端，A0、B0 送给输出插座
16-19	L3-L0	行信号译码输出端，是 AI、BI 信号的 2-4 译码结果，低电平有效。当单稳态保护电路为保护状态时，L0-3 会全部处于高电平状态
20	VDD	电源正极



最大极限参数

参数	符号	最大极限范围
电源电压	V _{DD}	-0.3V ~ +6V
输入端电压	V _{IN}	-0.3V ~ V _{DD} +0.3V
输出端电压	V _{DS}	-0.3V ~ V _{DD} +0.3V
工作环境温度	T _{opr}	-20 ~ 85°C
存储环境温度	T _{stg}	-55 ~ 150°C

直流特性

参数	符号	测试条件	最小值	典型值	最大值	单位
电源电压	V _{DD}		4.5	5.0	5.5	V
输出端耐压	V _{DS}				V _{DD} +0.3	V
输出高电平	V _{OH}	I _{OH} =-5mA	V _{DD} -0.5			V
输出低电平	V _{OL}	I _{OL} =+5mA			0.5	V
输入高电平	V _{IH}		0.7V _{DD}		V _{DD}	V
输入低电平	V _{IL}		0		0.3V _{DD}	V
OEI 上拉电流	I _{PU}	输入电压 2.5V		-2.7		uA
CLKI、LCDI、AI、BI、 下拉电流	I _{PD}	输入电压 2.5V		5.5		uA
单稳态保护电路在 AI 停止跳变后起作用时间	T _{prt}		80	130	250	ms
静态工作电流	I _{CC}	CLKI、LCDI、AI、 BI 接地 OEI 接高		0.9	1.6	mA



译码部分电路真值表

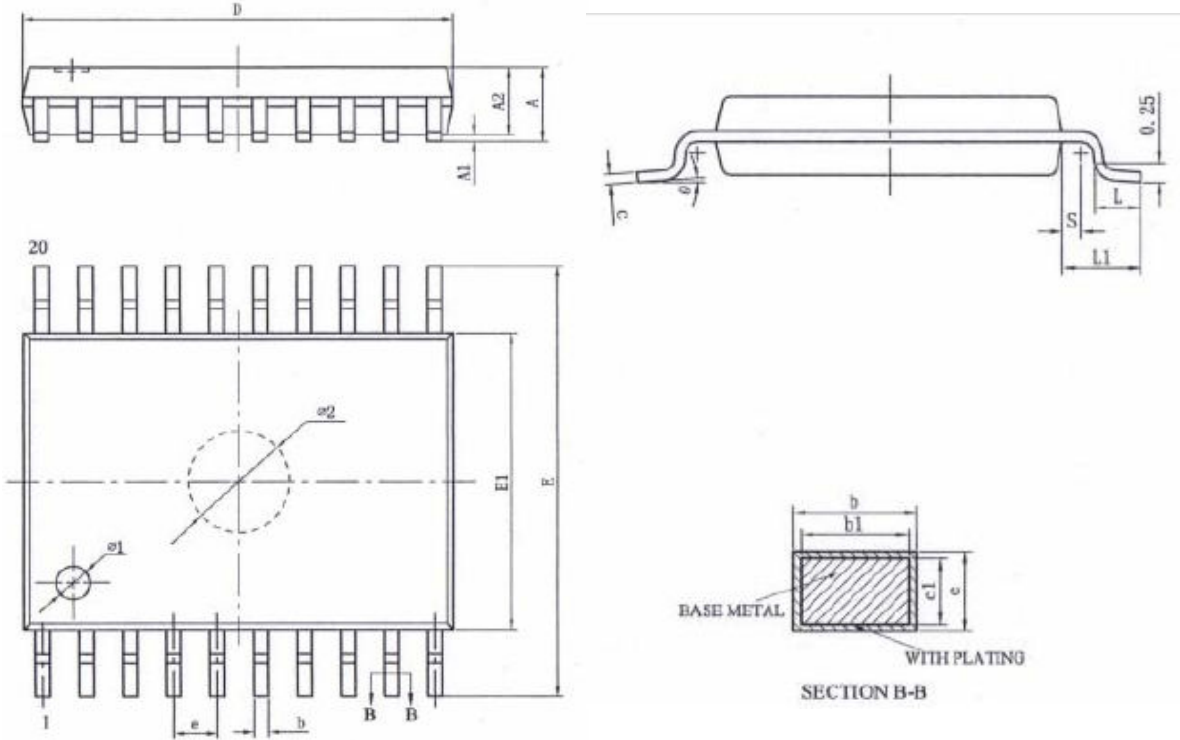
输入		输出			
AI	BI	L0	L1	L2	L3
L	L	L	H	H	H
H	L	H	L	H	H
L	H	H	H	L	H
H	H	H	H	H	L
停止跳变约 130ms 后	X	H	H	H	H

注：H=高电平，L=低电平，X=无关项



封装信息

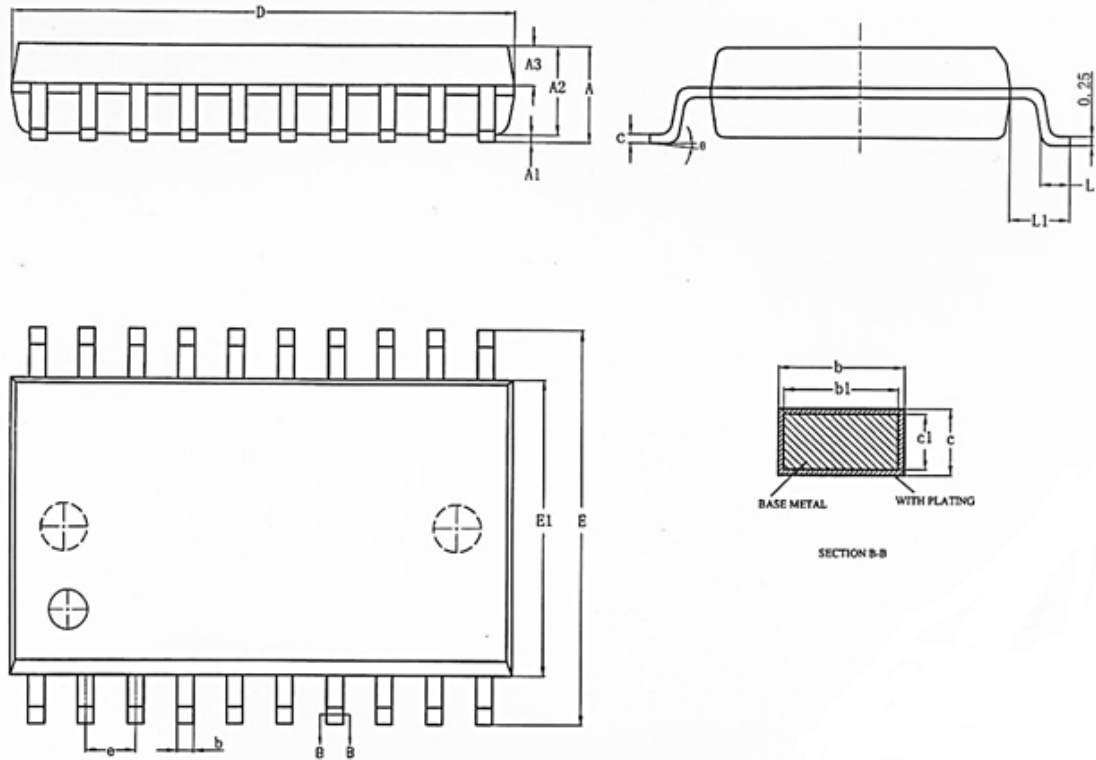
TSSOP-20



SYMBOL	MILLIMETER		
	MIN	NOM	MAX
A	--	--	1.20
A1	0.05	--	0.15
A2	0.80	1.00	1.05
b	0.19	--	0.30
b1	0.19	0.22	0.25
c	0.09	--	0.20
c1	0.09	--	0.16
D	6.40	6.50	6.60
E	4.30	4.40	4.50
E1	6.20	6.40	6.60
e	0.65BSC		
L	0.45	0.60	0.75
L1	1.00BSC		
θ	0	--	8°



SOP-20



SYMBOL	MILLIMETER		
	MIN	NOM	MAX
A	--	--	2.65
A1	0.10	--	0.30
A2	2.25	2.30	2.35
A3	0.97	1.02	1.07
b	0.35	--	0.44
b1	0.34	0.37	0.39
c	0.25	--	0.31
c1	0.24	0.25	0.26
D	12.6	12.8	13.00
E1	7.30	7.50	7.70
E	10.10	10.30	10.50
e	1.27BSC		
L	0.70	--	1.00
L1	1.40BSC		
θ	0	--	8°