



# DP5020B

## 概述

DP5020B 是专为 LED 显示屏设计的驱动芯片，内建 CMOS 位移寄存器与锁存功能，可以将串行的输入数据转换成并行输出数据格式。

DP5020B 工作电压为 3.3V—5.0V，提供 16 个电流源，可以在每个输出端口提供 1mA—32mA 的恒定电流；且单颗 IC 片内输出电流差异小于±2.5%；多颗 IC 间的输出电流差异小于±3.5%；通道输出电流不随着输出端电压（ $V_{DS}$ ）的变化而变化；且电流受电压和环境温度影响的变化小于 1%；每个通道的输出电流大小由外接电阻来调整。

DP5020B 输出端口耐压可达 17V，因此可以在每个输出端串接多个 LED 灯；另外，DP5020B 高达 25MHz 的时钟频率可以满足系统对大量数据传输的需求。

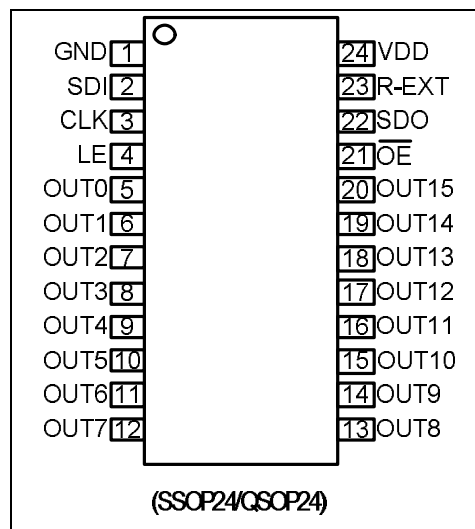
## 特点

- ◆ 16 通道恒流源输出
- ◆ 恒流电流：
  - 1—32mA@VDD=5.0V  
@片内误差<±2.5%，片间误差<±3.5%
  - 1—22mA@VDD=3.3V  
@片内误差<±2.5%，片间误差<±3.5%
- ◆ 输出电流支持外部  $R_{ext}$  电阻可调
- ◆ 快速的输出电流响应， $\overline{OE}$ （最小值）：35ns
- ◆ 高达 25MHz 时钟频率
- ◆ 工作电压：3.3V~5.0V
- ◆ 封装形式：SSOP24、QSOP24、QFN24(4\*4)

## 封装信息

产品名称	封装形式	塑封体尺寸 (mm)	脚间距 (mm)
DP5020B	SSOP24	13.0*6.0*1.8	1.0
DP5020B	QSOP24	8.65*3.9*1.4	0.635
DP5020B	QFN24(4*4)	4*4*0.85	0.5

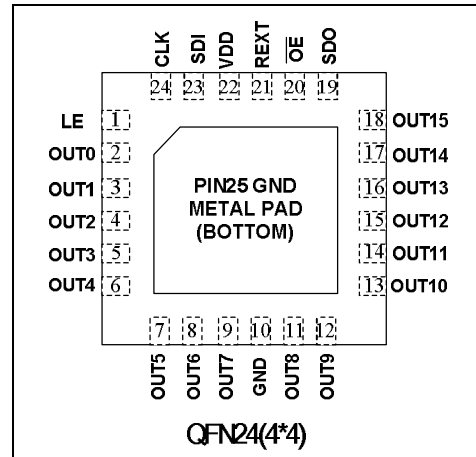
## 管脚定义



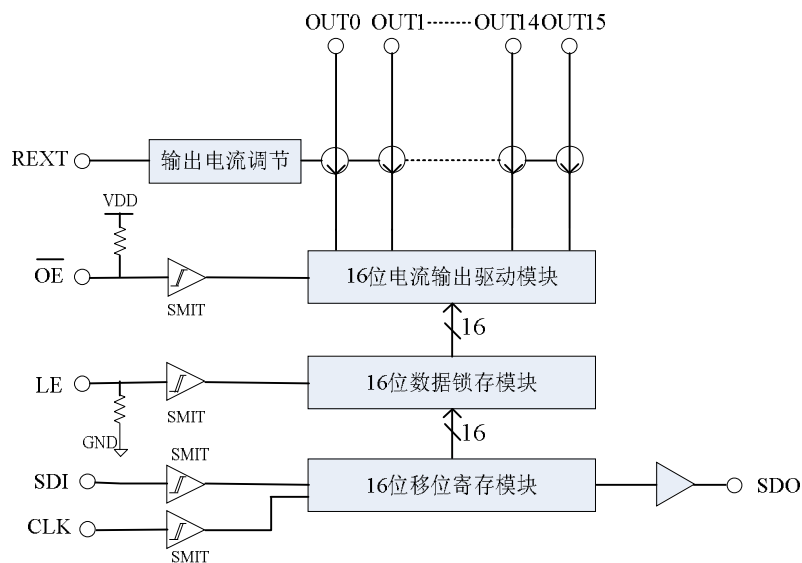


### 应用领域

- ◆ 广告屏
- ◆ LED 照明



### 内部功能简单框图



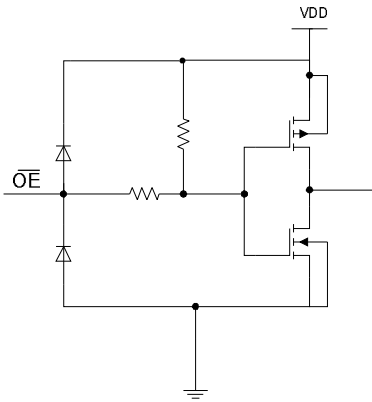
### 管脚说明

名称	功能说明
GND	芯片地
SDI	串行数据输入端口
CLK	时钟信号的输入端口；时钟上升沿时移位数据
LE	数据锁存控制端口。当 LE 为高电平时，串行数据会被传入至输出锁存器；当 LE 为低电平时，资料会被锁存
OUT0~OUT15	恒流源输出端口
$\overline{OE}$	输出使能控制端口。当 $\overline{OE}$ 为低电平时，即会启动 OUT0~OUT15 输出；当 $\overline{OE}$ 为高电平时，OUT0~OUT15 输出会被关闭
SDO	串行数据输出端口；可接至下一个芯片的 SDI 端口
R-EXT	连接外接电阻的输入端口；此外接电阻可设定所有输出通道的输出电流
VDD	芯片电源

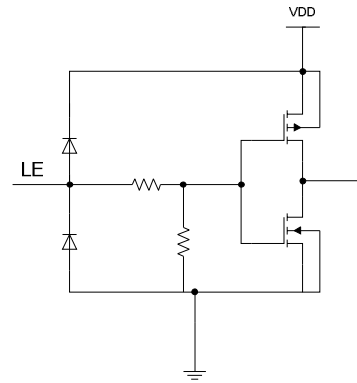


### 输出及输入等效电路

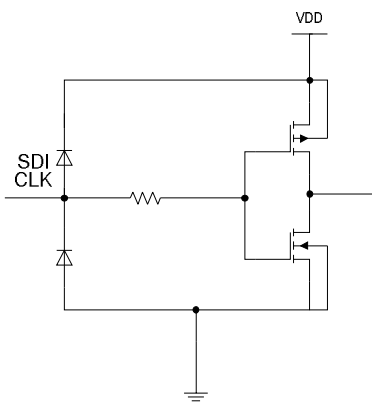
◆  $\overline{\text{OE}}$  输入端



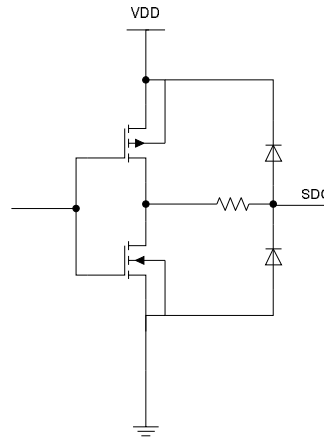
LE 输入端



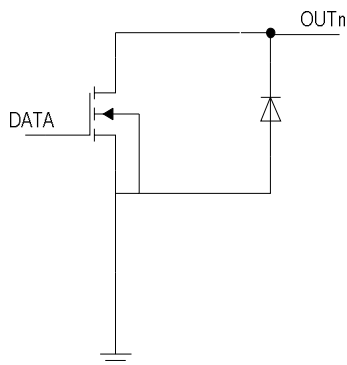
◆ CLK,SDI 输入端



SDO 输出端

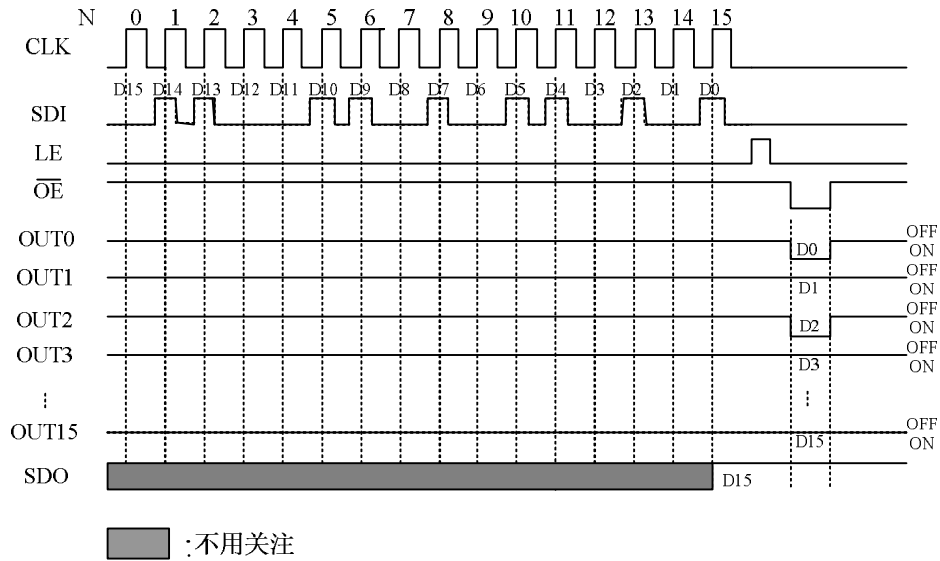


◆ OUT0~OUT15 输出端





### 时序图



### 真值表

CLK	LE	$\overline{OE}$	SDI	$\overline{OUT0} \dots \overline{OUT7} \dots \overline{OUT15}$	SDO
	H	L	Dn	$\overline{Dn} \dots \overline{Dn-7} \dots \overline{Dn-15}$	Dn-15
	L	L	Dn+1	No Change	Dn-14
	H	L	Dn+2	$\overline{Dn+2} \dots \overline{Dn-5} \dots \overline{Dn-13}$	Dn-13
	X	L	Dn+3	Dn+2...Dn-5...Dn-13	Dn-13
	X	H	Dn+3	off	Dn-13

### 最大极限参数

特性	代表符号	最大限定范围	单位
电源电压	VDD	0~7.0	V
输入端电压	V <sub>SDA</sub> , V <sub>CLK</sub> , V <sub>LE</sub> , V <sub>OE</sub>	-0.4~VDD+0.4V	V
电流输出端电流	I <sub>OUT</sub>	+45	mA
输出端承受电压	V <sub>DS</sub>	-0.5~+17.0	V
时钟频率	f <sub>CLK</sub>	30	MHz
IC 工作时的环境温度	T <sub>opr</sub>	-40~+85	°C
IC 储存时的环境温度	T <sub>stg</sub>	-55~+150	°C
HBM 人体放电模式	V <sub>ESD</sub>	>4	KV

备注：表贴产品焊接最高峰值温度不能超过 260℃，温度曲线依据 J-STD-020 标准、参考工厂实际和锡膏商建议由工厂自行设定。



## 直流特性

(VDD= 5.0V, Ta = 27°C)

特性	代表符号	测量条件		最小值	典型值	最大值	单位
静态电流	IDD	VDD = 5.0V, R-EXT 悬空, I <sub>OUT</sub> 关闭		-	0.9	-	mA
OUT 端口耐压	V <sub>DS (MAX)</sub>	OUT0 ~ OUT15		-	-	17	V
OUT 端口输出电流	I <sub>OUT</sub>	VDD = 5.0V		1	-	32	mA
SDO 驱动电流	I <sub>OH</sub>	VDD = 5.0V		-	-22	-	mA
	I <sub>OL</sub>			-	22	-	mA
输入端口翻转电平	V <sub>IH</sub>			0.7*VDD	-	VDD	V
	V <sub>IL</sub>			GND	-	0.3*VDD	V
OUT 输出端漏电流	I <sub>OH</sub>	V <sub>DS</sub> = 17V		-	-	0.5	uA
SDO 输出端电压	V <sub>OL</sub>	I <sub>OL</sub> = +1mA		-	-	0.4	V
	V <sub>OH</sub>	I <sub>OH</sub> = -1mA		4.6	-	-	V
OUT 端口输出端电流 1	I <sub>OUT1</sub>	V <sub>DS</sub> = 1.0V	rext = 1800Ω	-	8.9	-	mA
输出电流误差	D <sub>IOUT</sub>	I <sub>OUT</sub> = 8.9mA V <sub>DS</sub> = 1.0V rext = 1800Ω	片内	-	-	±2.5%	
			片间	-	-	±3.5%	
OUT 端口输出端电流 2	I <sub>OUT2</sub>	V <sub>DS</sub> = 1.0V	rext = 920Ω	-	17.5	-	mA
输出电流误差	D <sub>IOUT</sub>	I <sub>OUT</sub> = 17.5mA V <sub>DS</sub> = 1.0V rext = 920Ω	片内	-	-	±2.5%	
			片间	-	-	±3.5%	
输出电流误差/V <sub>DS</sub> 变化量	%/ΔV <sub>DS</sub>	V <sub>DS</sub> = 1.0V~3.0V		-	±0.5%	-	%/V
输出电流误差/V <sub>DD</sub> 变化量	%/ΔV <sub>DD</sub>	V <sub>DD</sub> = 4.5V~5.5V		-	±0.5%	-	%/V
Pull-up 电阻	R <sub>OE(up)</sub>	$\overline{OE}$		-	200	-	KΩ
Pull-down 电阻	R <sub>LE(down)</sub>	LE		-	200	-	KΩ
IC 静态电流	I <sub>DD(off)1</sub>	R-EXT 悬空, OUT0~OUT15 = OFF		-	0.9	-	mA
	I <sub>DD(off)2</sub>	rext = 1800Ω, OUT0~OUT15 = OFF		-	2.1	-	
	I <sub>DD(off)3</sub>	rext = 920Ω, OUT0~OUT15 = OFF		-	3.2	-	



# DP5020B

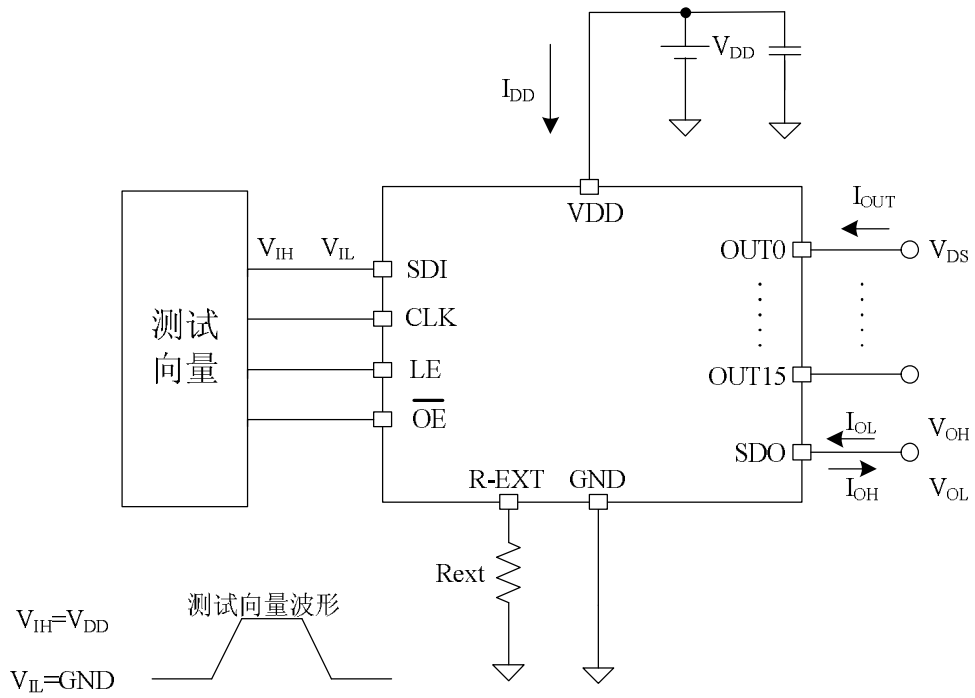
## 16路恒流输出LED驱动芯片

(VDD=3.3V, Ta = 27°C)

特性	代表符号	测量条件		最小值	典型值	最大值	单位
静态电流	IDD	VDD =3.3V, R-EXT 悬空, IOUT 关闭		-	1.2	-	mA
OUT 端口耐压	VDS (MAX)	OUT0 ~ OUT15		-	-	17	V
OUT 端口输出电流	IOUT	VDD =3.3V		1	-	22	mA
SDO 驱动电流	I <sub>OH</sub>	VDD = 3.3V		-	-10.5	-	mA
	I <sub>OL</sub>			-	13.3	-	mA
输入端口翻转电平	V <sub>IH</sub>			0.7*VDD	-	VDD	V
	V <sub>IL</sub>			GND	-	0.3*VDD	V
OUT 输出端漏电流	I <sub>OH</sub>	V <sub>DS</sub> =17V		-	-	0.5	uA
SDO 输出端电压	V <sub>OL</sub>	I <sub>OL</sub> = +1mA		-	-	0.3	V
	V <sub>OH</sub>	I <sub>OH</sub> = -1mA		3.0	-	-	V
OUT 端口输出端电流 1	I <sub>OUT1</sub>	V <sub>DS</sub> =1.0V	rext = 1800Ω	-	8.9	-	mA
输出电流误差	D <sub>IOUT</sub>	I <sub>OUT</sub> = 8.9mA	片内	-	-	±2.5%	
		V <sub>DS</sub> = 1.0V rext = 1800Ω	片间	-	-	±3.5%	
OUT 端口输出端电流 2	I <sub>OUT2</sub>	V <sub>DS</sub> = 1.0V	rext = 920Ω	-	17.5	-	mA
输出电流误差	D <sub>IOUT</sub>	I <sub>OUT</sub> = 17.5mA	片内	-	-	±2.5%	
		V <sub>DS</sub> = 1.0V rext = 920Ω	片间	-	-	±4.5%	
输出电流误差/V <sub>DS</sub> 变化量	%/ΔV <sub>DS</sub>	V <sub>DS</sub> =1.0V~3.0V		-	±0.5%	-	%/V
输出电流误差/V <sub>DD</sub> 变化量	%/ΔV <sub>DD</sub>	V <sub>DD</sub> =3.3V~3.8V		-	±1%	-	%/V
Pull-up 电阻	R <sub>OE(up)</sub>	$\overline{OE}$		-	200	-	KΩ
Pull-down 电阻	R <sub>LE(down)</sub>	LE		-	200	-	KΩ
IC 静态电流	I <sub>DD(off)1</sub>	R-EXT 悬空, OUT0~OUT15 = OFF		-	0.6	-	mA
	I <sub>DD(off)2</sub>	rext = 1800Ω, OUT0~OUT15 = OFF		-	1.8	-	
	I <sub>DD(off)3</sub>	rext = 920Ω, OUT0~OUT15 = OFF		-	3.0	-	



直流特性测试电路





## 动态特性

(VDD= 5.0V)

特性		代表符	测量条件	最小值	一般值	最大值	单位
延迟时间 (低电平到高电平)	CLK—OUT	$t_{pLH1}$	$V_{IH}=VDD$ $V_{IL}=GND$ $R_{ext}=1800\Omega$ $VDD=5.0V$ $R_L=400\Omega$ $C_L=10pF$	--	30	--	ns
	LE—OUT	$t_{pLH2}$		--	26	--	ns
	OE—OUT	$t_{pLH3}$		--	30	--	ns
	CLK—SDO	$t_{pLH}$		--	28	--	ns
延迟时间 (高电平到低电平)	CLK—OUT	$t_{pHL1}$		--	35	--	ns
	LE—OUT	$t_{pHL2}$		--	33	--	ns
	OE—OUT	$t_{pHL3}$		--	35	--	ns
	CLK—SDO	$t_{pHL}$		--	27	--	ns
电流输出上升沿时间		$t_{OUT-RISE}$	--	30	--	ns	
电流输出下降沿时间		$t_{OUT-FALL}$	--	35	--	ns	

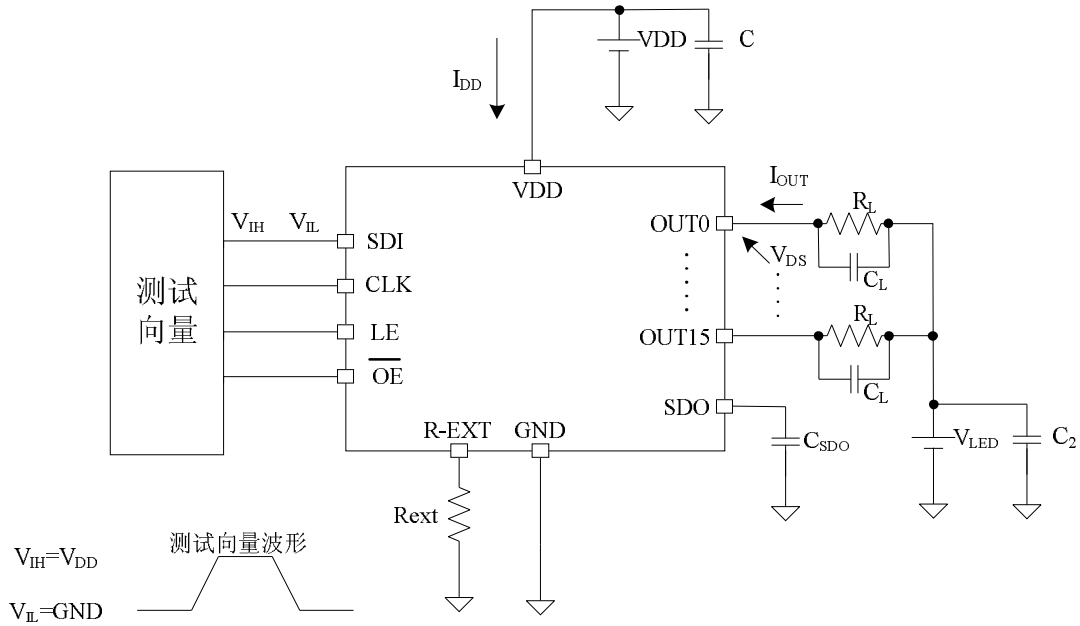
(VDD= 3.3V)

特性		代表符	测量条件	最小值	一般值	最大值	单位
延迟时间 (低电平到高电平)	CLK—OUT	$t_{pLH1}$	$V_{IH}=VDD$ $V_{IL}=GND$ $R_{ext}=1800\Omega$ $VDD=3.3V$ $R_L=200\Omega$ $C_L=10pF$	--	42	--	ns
	LE—OUT	$t_{pLH2}$		--	36	--	ns
	OE—OUT	$t_{pLH3}$		--	45	--	ns
	CLK—SDO	$t_{pLH}$		--	30	--	ns
延迟时间 (高电平到低电平)	CLK—OUT	$t_{pHL1}$		--	38	--	ns
	LE—OUT	$t_{pHL2}$		--	33	--	ns
	OE—OUT	$t_{pHL3}$		--	40	--	ns
	CLK—SDO	$t_{pHL}$		--	29	--	ns
电流输出上升沿时间		$t_{OUT-RISE}$	--	26	--	ns	
电流输出下降沿时间		$t_{OUT-FALL}$	--	18	--	ns	

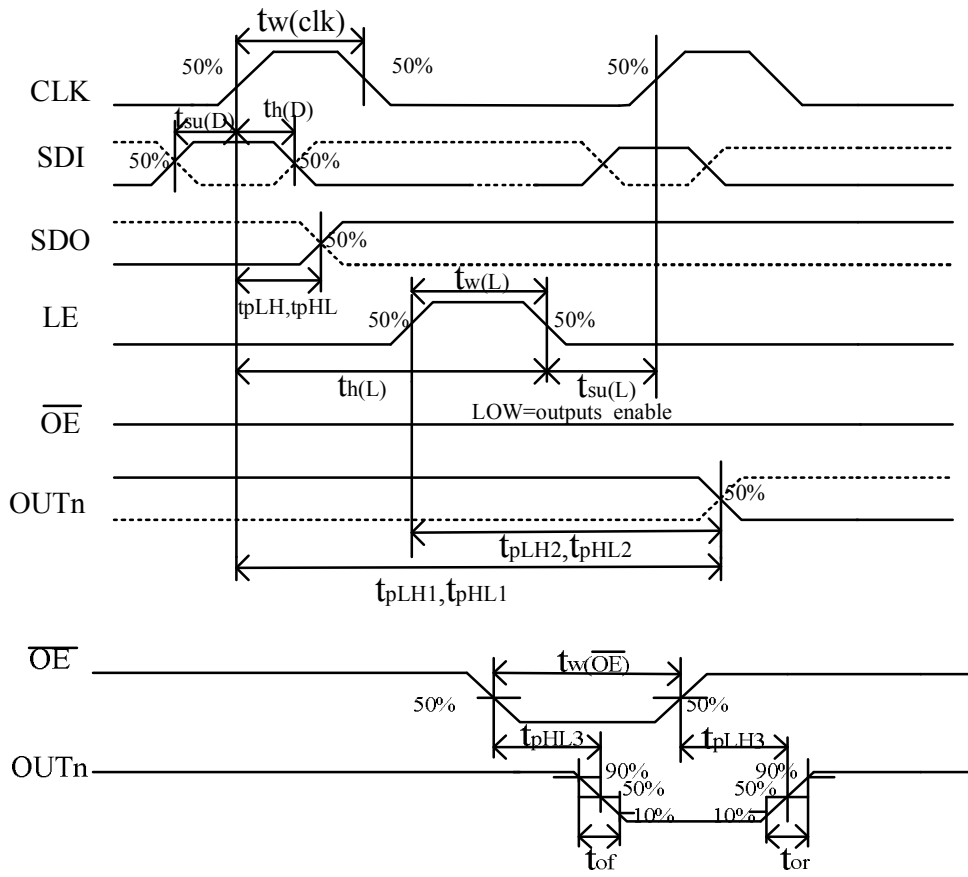




动态特性测试电路



时序波形图

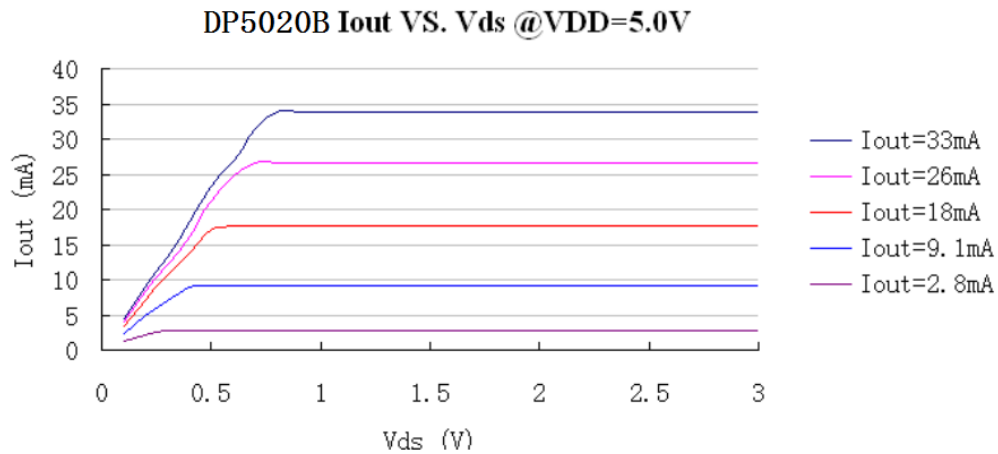




## 产品应用

将 DP5020B 应用于 LED 显示屏设计时，通道间甚至芯片间的电流，差异极小。此源自于 DP5020B 优异的恒流输出特性：

- ◆ 片内通道间的最大电流误差小于 $\pm 2.5\%$ ，而芯片间的最大电流误差小于 $\pm 3.5\%$ 。
- ◆ 当负载端电压( $V_{DS}$ )变化时，其输出电流的稳定性不受影响，如下图所示。



VDD = 5V 时， $I_{OUT}$  与  $V_{DS}$  之间的关系曲线

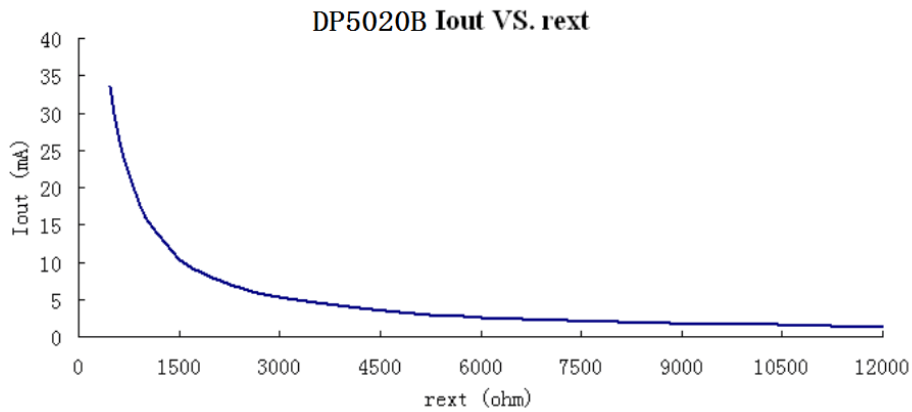


## 调整输出电流

如下图所示，由外接一个  $r_{ext}$  电阻调整输出电流  $I_{OUT}$ ，套用下列公式可计算出输出电流值：

$$I_{OUT} = (16/r_{ext}) * 1000 \text{ mA},$$

公式中的  $r_{ext}$  是指 R-EXT 端口对地的电阻值，电流单位是 mA。比如，当  $r_{ext} = 750\Omega$  时，通过公式计算可得输出电流值 21.4mA；当  $r_{ext} = 6000\Omega$  时，输出电流值为 2.7mA。



$I_{OUT}$  与  $r_{ext}$  电阻的关系曲线



## 封装散热功率(PD)

封装的最大散热功率是由公式:

$$P_{D(max)} = \frac{(T_j - T_a)}{R_{th(j-a)}} \text{ 来决定的}$$

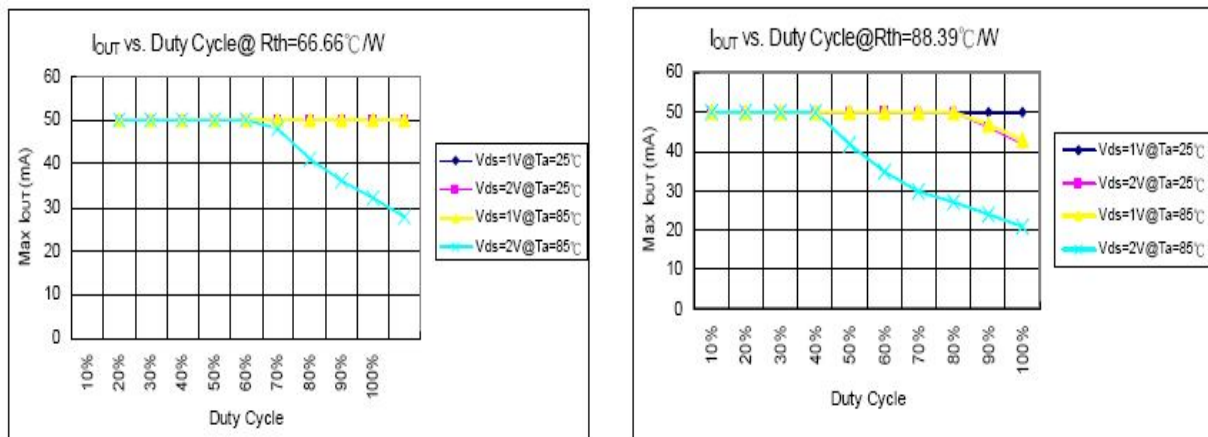
当 16 个通道完全打开时,实际功耗为:

$$P_{D(act)} = I_{DD} * V_{DD} + I_{OUT} * Duty * V_{DS} * 16$$

实际功耗必须小于最大功耗,即  $P_{D(act)} < P_{D(max)}$ , 为了保持  $P_{D(act)} < P_{D(max)}$ , 输出的最大电流与占空比的关系为:

$$I_{out} = \frac{\frac{T_j - T_a}{R_{th(j-a)}} - I_{DD} * V_{DD}}{V_{DS} * Duty * 16}$$

其中  $T_j$  为 IC 的工作温度,  $T_a$  为环境温度,  $V_{DS}$  为稳流输出端口电压,  $Duty$  为占空比,  $R_{th(j-a)}$  为封装的热阻。下图为最大输出电流与占空比的关系:



如果需要更大的输出电流  $I_{OUT}$ , 则需要加一定的散热片, 其计算公式为:

$$\text{由 } \frac{1}{R_{th(j-a)}} + \frac{1}{R_{fc}} = \frac{P_{D(act)}}{T_j - T_a} \text{ 得:}$$

$$R_{fc} = \frac{R_{th(j-a)} * (T_j - T_a)}{P_{D(act)} * R_{th(j-a)} - T_j + T_a}$$

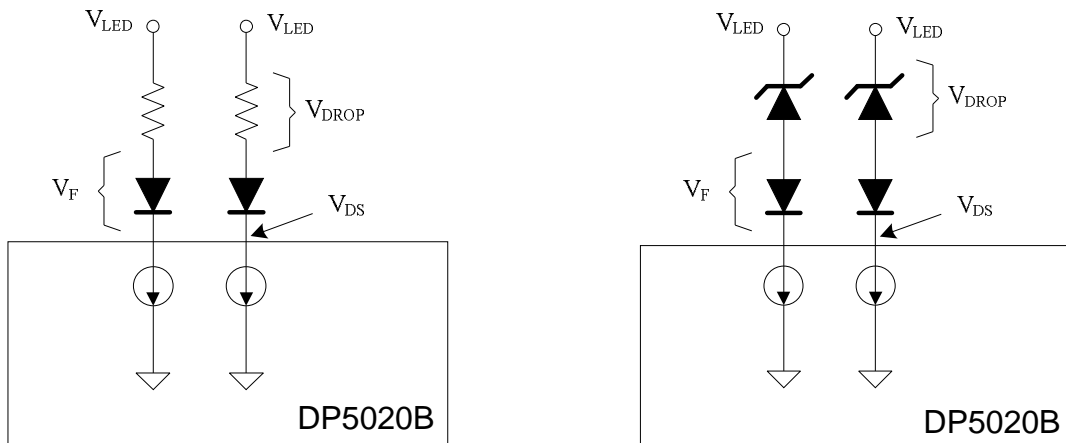
$$\text{其中 } P_{D(act)} = I_{DD} * V_{DD} + I_{OUT} * Duty * V_{DS} * 16$$

因此如果要输出更大的电流  $I_{OUT}$ , 由上面公式可以计算出必须给 IC 加热阻为  $R_{fc}$  的散热片。



## 负载端电压(V<sub>LED</sub>)

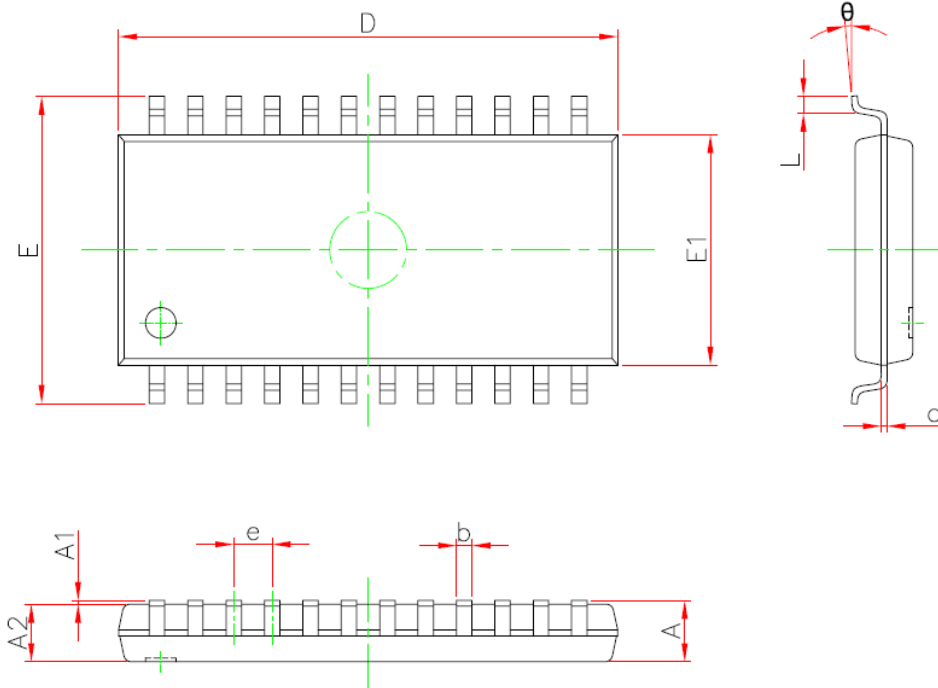
为使封装体散热能力达到最佳化, 建议输出端电压(V<sub>DS</sub>)的最佳工作范围是 1.0V 左右(依据 I<sub>OUT</sub> = 1mA~32mA)。如果 V<sub>DS</sub>=V<sub>LED</sub>-V<sub>F</sub> 且 V<sub>LED</sub>=5.0V 时, 此时过高的输出端电压(V<sub>DS</sub>)可能会导致 P<sub>D(act)</sub> > P<sub>D(max)</sub>。在此状况, 建议尽可能使用较低的 V<sub>LED</sub> 电压供应, 也可用外串电阻或稳压管当做 V<sub>Drop</sub>, 此可导致 V<sub>DS</sub>=(V<sub>LED</sub>-V<sub>F</sub>)-V<sub>Drop</sub>, 达到降低输出端电压(V<sub>DS</sub>)的效果。





封装形式

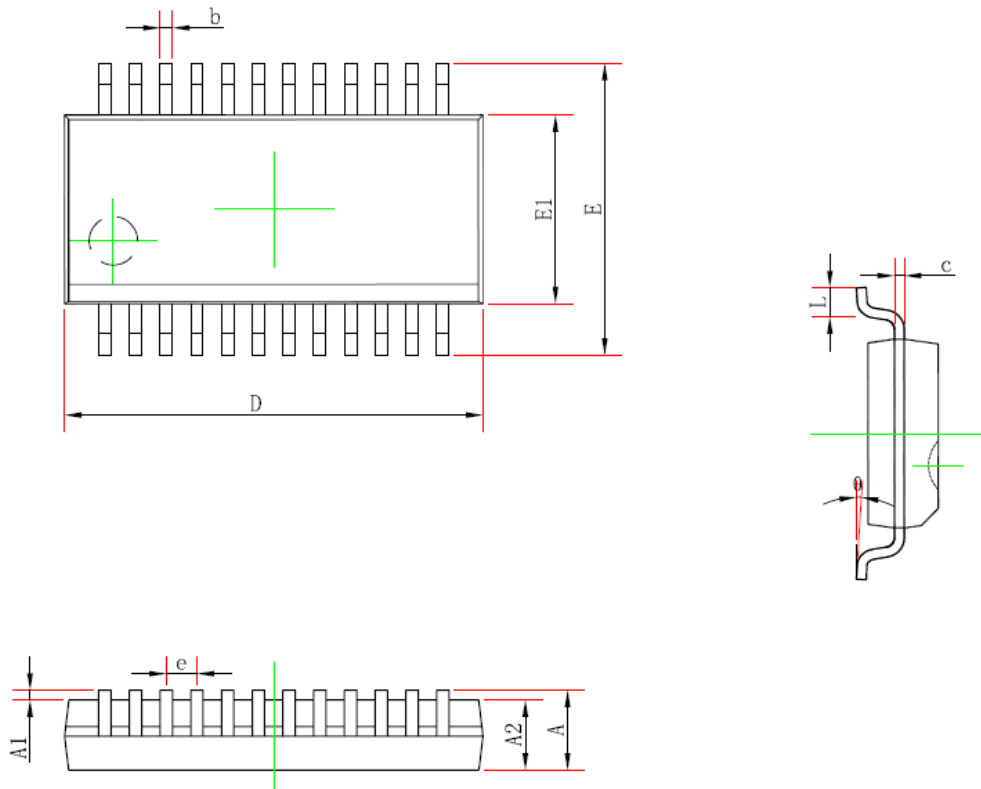
SSOP24



Symbol	Min(mm)	Max(mm)
A	-	2.15
A1	0.05	0.35
A2	1.2	1.9
b	0.15	0.75
c	0.05	0.45
D	12.6	13.5
E	7.6	8.5
E1	5.6	6.5
e	1.0TYP	
L	0.2	1.0
$\theta$	0°	10°



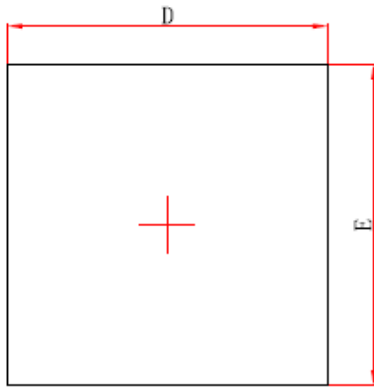
QSOP24



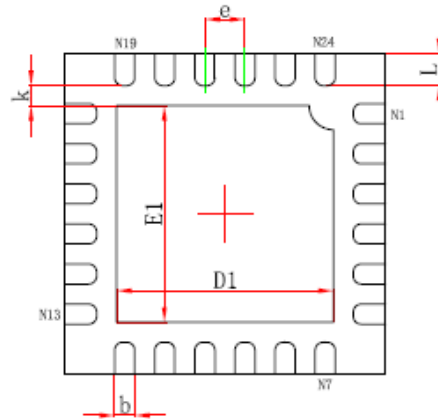
Symbol	Min(mm)	Max(mm)
A	-	1.95
A1	0.05	0.35
A2	1.05	-
b	0.1	0.4
c	0.05	0.254
D	8.2	9.2
E1	3.6	4.2
E	5.6	6.5
e	0.635TYP	
L	0.3	1.5
$\theta$	0°	10°



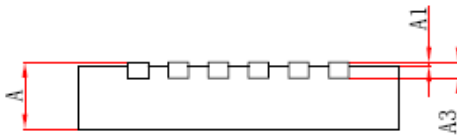
QFN24(4\*4)



Top View



Bottom View



Side View

Symbol	Min(mm)	Max(mm)
A	0.6	1.0
A1	-	0.1
A3	0.203REF	
D	3.8	4.3
E	3.8	4.3
D1	2.4	3.0
E1	2.4	3.0
K	0.2min	
e	0.5TYP	
b	0.1	0.4
L	0.2	0.7