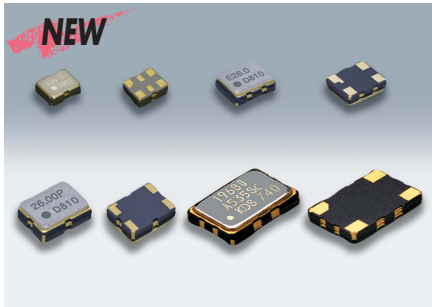


表面実装 VC-TCXO/TCXO

DSA211SCA/DSA221SCA/DSA321SCA/DSA535SC
DSB211SCA/DSB221SCA/DSB321SCA/DSB535SC for Mobile communications



原寸大 DSA211SCA DSA221SCA DSA321SCA DSA535SC

■特長

- 広い電圧範囲に対応
電源電圧 +2.3~+5.5Vで使用可能
- 低位相ノイズ
- シングルパッケージ構造
- 防湿梱包管理が不要
Moisture Sensitivity Level: LEVEL 1
(IPC/JEDEC J-STD-033)



■用途

- 携帯電話 (W-CDMA, CDMA2000, TD-SCDMA, GSM, GPRS, Mobile W-PHS)
- その他無線通信機器 (Mobile WiMAX)

[型名]

VC-TCXO	TCXO	サイズ
DSA211SCA	DSB211SCA	2016サイズ
DSA221SCA	DSB221SCA	2520サイズ
DSA321SCA	DSB321SCA	3225サイズ
DSA535SC	DSB535SC	5032サイズ

■一般仕様

項目	型名	VC-TCXO				TCXO			
		DSA211SCA	DSA221SCA	DSA321SCA	DSA535SC	DSB211SCA	DSB221SCA	DSB321SCA	DSB535SC
出力周波数範囲		13~52MHz	9.6~52MHz	10~30MHz	13~52MHz	9.6~52MHz	10~30MHz	10~30MHz	
標準周波数		13/ 19.2/ 20/ 26/ 38.4/ 40/ 52MHz	13/ 19.2/ 26MHz	13/ 19.2/ 26MHz	13/ 19.2/ 20/ 26/ 38.4/ 40/ 52MHz	13/ 19.2/ 20/ 26/ 38.4/ 40/ 52MHz	13/ 19.2/ 26MHz	13/ 19.2/ 26MHz	
電源電圧 (Vdd)		+2.6V/ +2.8V/ +3.0V/ +3.3V							
消費電流		+1.5mA max. (f≤26MHz) +2.0mA max. (f>26MHz)	+1.1mA max. (F≤15MHz) +1.3mA max. (F>15MHz)		+1.5mA max. (f≤26MHz) +2.0mA max. (f>26MHz)		+1.1mA max. (F≤15MHz) +1.3mA max. (F>15MHz)		
出力電圧		0.8Vp-p min. (クリップドサイン波 / DC-coupled)							
出力負荷		10kΩ//10pF							
周波数安定度		±1.5×10 ⁻⁶ max. (After 2 reflows)							
常温偏差		±2.0×10 ⁻⁶ max. / -30~+85°C @CDMA ±2.5×10 ⁻⁶ max. / -30~+85°C @GSM							
温度特性									
電源電圧特性		±0.2×10 ⁻⁶ max. (Vdd±5%)							
負荷変動特性		±0.2×10 ⁻⁶ max. (10kΩ//10pF±10%)							
経時変化		±1.0×10 ⁻⁶ max. /year							
起動時間		2.0ms max.							
周波数制御		±7.8×10 ⁻⁶ ~±12×10 ⁻⁶ / Vcont=+1.4V±1V @CDMA ±9.0×10 ⁻⁶ ~±15×10 ⁻⁶ / Vcont=+1.5V±1V @GSM				-			
制御感度									
周波数制御極性		正極性				-			
位相ノイズ		[f≤15MHz] [15<f≤26MHz] [26<f≤40MHz]	[f≤15MHz] [f≤15MHz]		[f≤15MHz] [15<f≤26MHz] [26<f≤40MHz]	[f≤15MHz] [f≤15MHz]			
Offset 100Hz		-115dBc/Hz -110dBc/Hz -105dBc/Hz	-110dBc/Hz -105dBc/Hz		-115dBc/Hz -110dBc/Hz -105dBc/Hz	-110dBc/Hz -105dBc/Hz		-110dBc/Hz -105dBc/Hz	
Offset 1kHz		-135dBc/Hz -130dBc/Hz -125dBc/Hz	-130dBc/Hz -125dBc/Hz		-135dBc/Hz -130dBc/Hz -125dBc/Hz	-130dBc/Hz -125dBc/Hz		-130dBc/Hz -125dBc/Hz	
Offset 10kHz		-145dBc/Hz -140dBc/Hz -135dBc/Hz	-145dBc/Hz -140dBc/Hz		-145dBc/Hz -140dBc/Hz -135dBc/Hz	-145dBc/Hz -140dBc/Hz		-145dBc/Hz -140dBc/Hz	
Offset 100kHz		-145dBc/Hz -145dBc/Hz -145dBc/Hz	-145dBc/Hz -145dBc/Hz		-145dBc/Hz -145dBc/Hz -145dBc/Hz	-145dBc/Hz -145dBc/Hz		-145dBc/Hz -145dBc/Hz	
梱包単位		2000pcs./reel (φ180)		4000pcs./reel (φ330)	2000pcs./reel (φ180)		4000pcs./reel (φ330)		

その他の仕様、または特殊仕様については営業窓口にお問い合わせください。

表面実装 VC-TCXO/TCXO

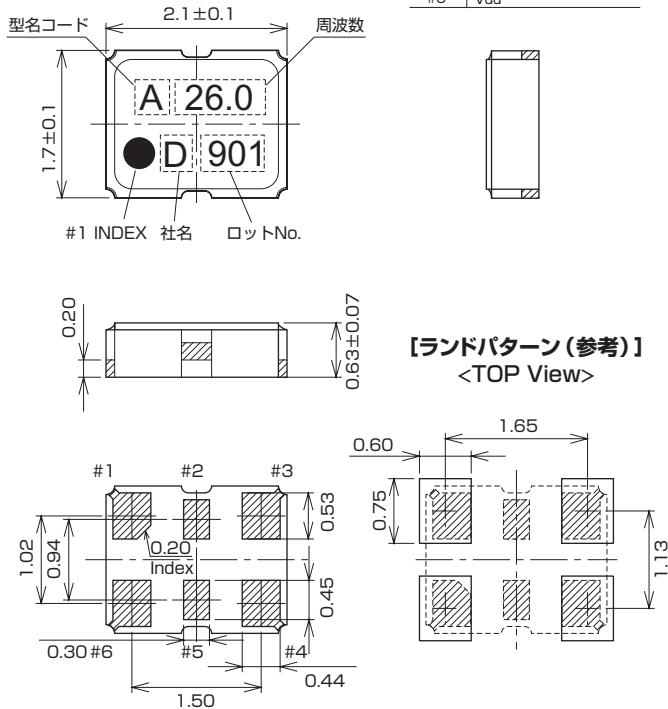
DSA211SCA/DSA221SCA/DSA321SCA/DSA535SC
DSB211SCA/DSB221SCA/DSB321SCA/DSB535SC for Mobile communications

■ 外形寸法[mm]

DSA211SCA/DSB211SCA

型名コード
A : VC-TCXO (DSA211SCA)
B : TCXO (DSB211SCA)

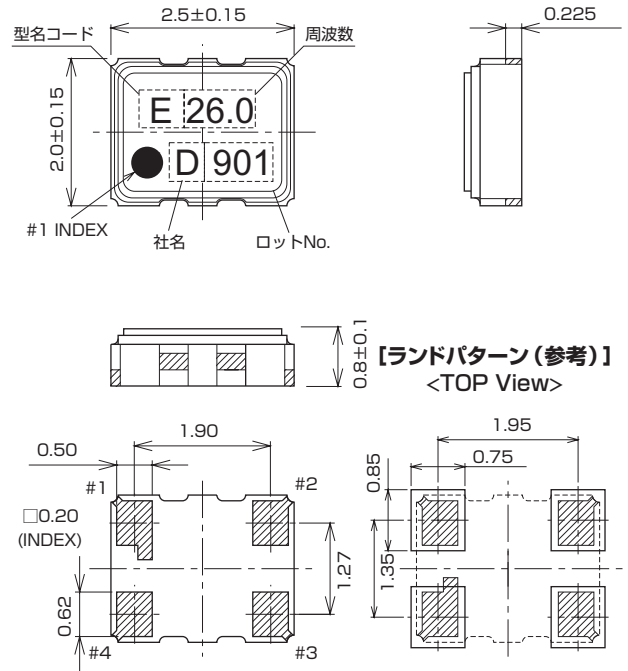
Pin Connections	
Pin No.	Connection
#1	Vcont(VC-TCXO)/GND(TCXO)
#2	N.C./GND(Test Terminal)
#3	GND
#4	Output
#5	N.C./GND(Test Terminal)
#6	Vdd



DSA221SCA/DSB221SCA

型名コード
E : VC-TCXO (DSA221SCA)
F : TCXO (DSB221SCA)

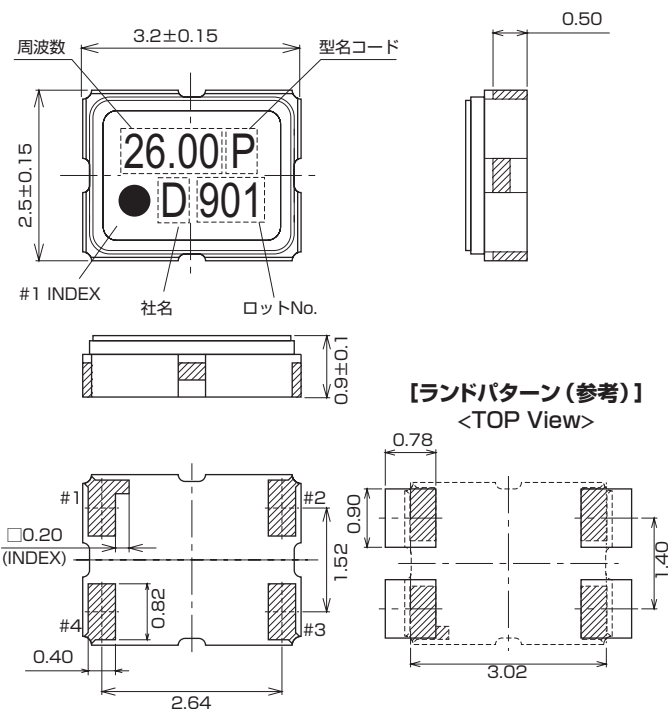
Pin Connections	
Pin No.	Connection
#1	Vcont(VC-TCXO)/GND(TCXO)
#2	GND
#3	Output
#4	Vdd



DSA321SCA/DSB321SCA

型名コード
P : VC-TCXO (DSA321SCA)
Q : TCXO (DSB321SCA)

Pin Connections	
Pin No.	Connection
#1	Vcont(VC-TCXO)/GND(TCXO)
#2	GND
#3	Output
#4	Vdd



DSA535SC/DSB535SC

型名コード
A : VC-TCXO (DSA535SC)
B : TCXO (DSB535SC)

Pin Connections	
Pin No.	Connection
#1	Vcont(VC-TCXO)/GND(TCXO)
#2	GND
#3	Output
#4	Vdd

