

特長

電話機、モデム、FAX等電話回線に接続される機器のサージ対策。
コンピュータ等の通信回路に接続される機器のサージ対策。
UL規格認定品もあります。

■Features

- Surge protection for telephone lines.(telephone, modem, facsimile etc.)
- Surge protection for telecommunication lines.(computer etc.)
- Some models are recognized by UL.

形名構成 Part number system

DSS

シリーズ名
Series

301

直流放電開始電圧
DC Spark-over
voltage(Vs)

最初の2数字は電圧値の有効数字で
第3数字は乗数を表す。
The first two digits are significant,
and the third is number of zeros.

例)301の場合
30 × 10¹ = 300v
Ex.) 301 means:
30 × 10¹ = 300v

L

直流放電開始電圧許容差
DC Spark-over
voltage tolerance

L	± 15%
M	± 20%

S

テーピング形態
Taping form

A	アキシャル(横型)テーピング Axial taping
C	ラジアル(縦型)テーピング Radial taping
S	ノーテーピング No taping

00

テーピング寸法
Taping dimensions

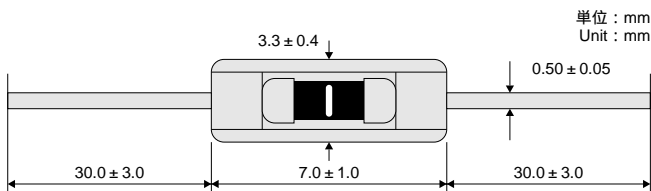
記号 Symbol	テープ内側幅 Taping width Unit:mm	ピッチ Pitch Unit:mm
04	(ラジアルテーピング) (Radial taping)	12.7
12	26	10
22	52	10
00	ノーテーピング No taping	

B

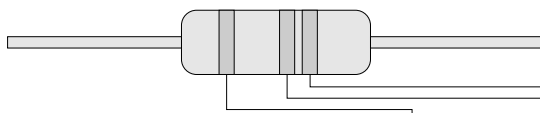
包装形態
Packing form

B	バラ品袋詰 Bulk pack
F	フラットパック Flat pack taping
R	リール巻 Reel taping

形状・寸法 Dimensions



マーキング Marking



カラーコード Color code	Color code	第一色帯 First color band	第二色帯 Second color band	第三色帯 Third color band
		形名 Part number	製造ロット番号の10の桁 First digit of product Lot No.	製造ロット番号の1の桁 Second digit of product Lot No.
黒	Black		0	0
茶	Brown		1	1
赤	Red	201M	2	2
だいだい	Orange	301L	3	3
黄	Yellow	401M	4	4
緑	Green		5	5
青	Blue	601M	6	6
紫	Purple		7	7
灰	Gray	351M	8	8
白	White		9	9

特性

シリーズ名 Series	形名 Part number	直流放電開始電圧 DC spark-over voltage Vs	絶縁抵抗 Insulation resistance IR		静電容量 Electrostatic capacitance 1kHz-6V max.	サージ耐量 Surge current capacity 8/20μsec.	サージ寿命 Surge life test	UL規格認定品 UL recognized
DSS	DSS-201M	200V(160 ~ 240)	100M min.	DC 100V	1pF max.	500A	DOC1サイクル 1) DOC 1cycle	UL 497B 2)
	DSS-301L	300V(255 ~ 345)						-
	DSS-351M	350V(280 ~ 420)		-				
	DSS-401M	400V(320 ~ 480)		-				
	DSS-601M	600V(480 ~ 720)		DC 250V				-

1) :DOC 1cycle 10/1000μsec. 1KV-12times, 100/1000μsec. 1KV-12times respectively.
2) :UL Standard UL 497B File No. E175280(N)

ダイヤサージサプレッサ (DSS)

DIA SURGE SUPPRESSOR (DSS)

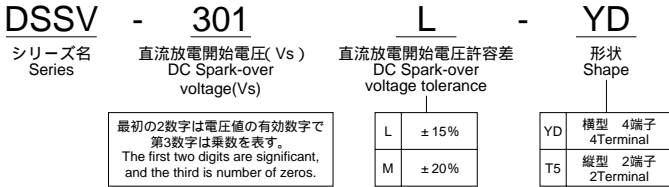
カーンハンター
SURGE ABSORBER

DSSVシリーズ

特長

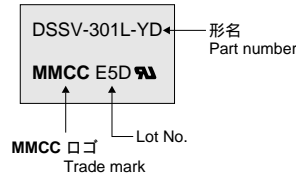
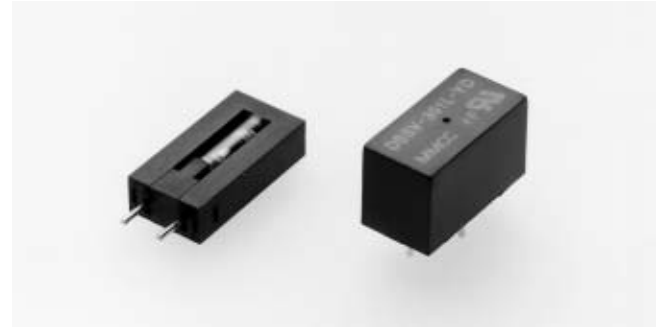
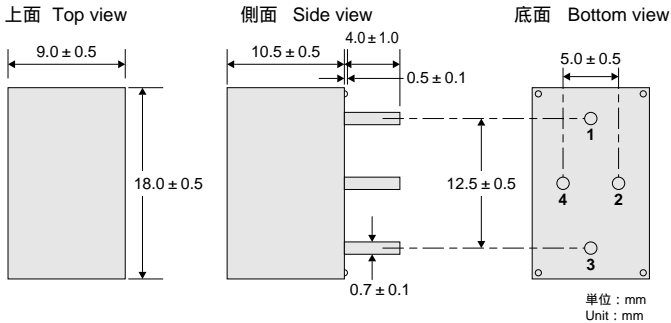
電話機、モデム、FAX等電話回線に接続される機器のサージ対策及び過電圧対策 (UL1459、CSA-22.2 No.225-M90) に使用できます。

形名構成 Part number system

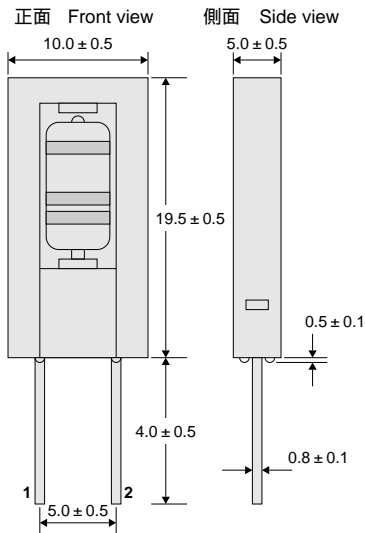


形状・寸法 Dimensions

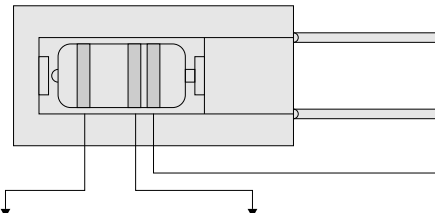
DSSV-YD Type



DSSV-T5 Type



マーキング Marking



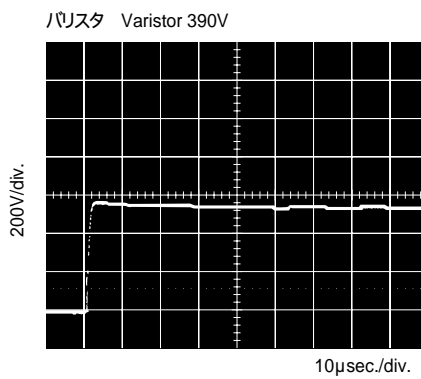
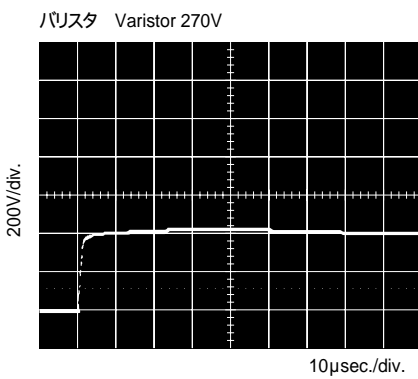
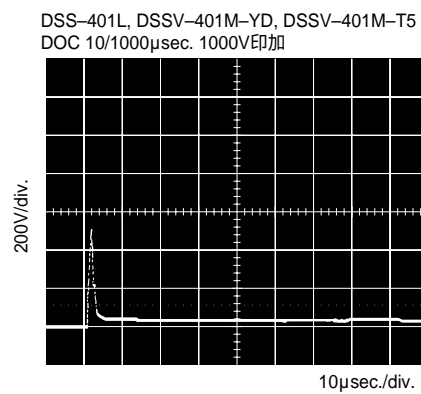
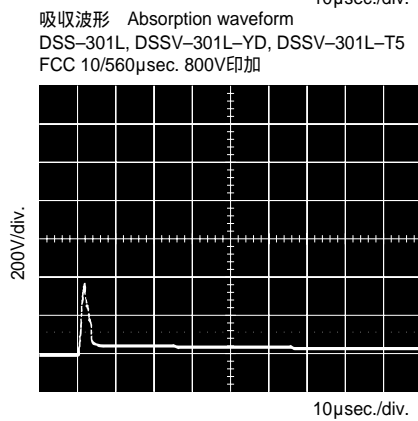
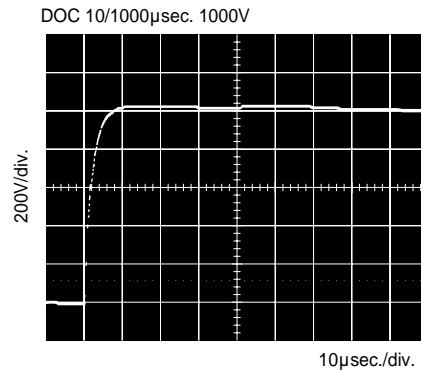
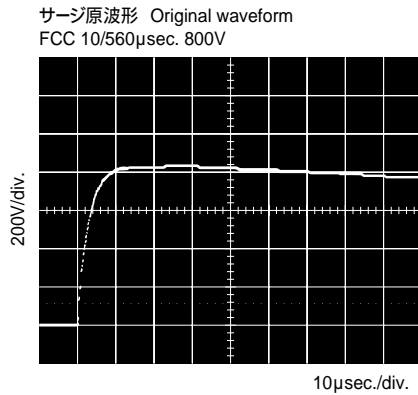
カラーコード Color code	第一色帯 First color band	第二色帯 Second color band	第三色帯 Third color band
	形名 Part number	製造ロット番号の10の桁 First digit of product Lot No.	製造ロット番号の10の桁 Second digit of product Lot No.
黒 Black		0	0
茶 Brown		1	1
赤 Red		2	2
だいだい Orange	301L	3	3
黄 Yellow	401M	4	4
緑 Green		5	5
青 Blue		6	6
紫 Purple		7	7
灰 Gray		8	8
白 White		9	9

特性 Characteristics

シリーズ名 Series	形名 Part number	直流放電開始電圧 DC spark-over voltage Vs	絶縁抵抗 Insulation resistance IR		静電容量 Electrostatic capacitance 1kHz-6V max. C	サージ耐量 Surge current capacity 8/20µsec.	サージ寿命 Surge life test	UL規格認定品 UL recognized
			100M min.	DC 100V				
DSSV	DSSV-201M-YD	200V(160 - 240)	100M min.	DC 100V	2pF max.	400A	FCCサイクル 1) FCC cycle 1)	UL 497A 3)
	DSSV-301L-YD	300V(255 - 345)		DC 250V			DOC1サイクル 2) DOC 1cycle 2)	
	DSSV-401M-YD	400V(320 - 480)		DC 100V				
	DSSV-301L-T5	300V(255 - 345)		DC 250V				
	DSSV-401M-T5	400V(320 - 480)				300A		

1) :FCC10/560µsec. 100A ±3times, 10/160µsec. 200A ±3times
2) :DOC 1cycle 10/1000µsec. 1KV-12times, 100/1000µsec. 1KV-12times respectively.
3) :UL Standard UL 497A File No. E131010(N)

サージ吸収特性 Surge absorption characteristics



DSSVタイプ過電圧遮断特性 Overvoltage cut off properties of DSSV type

形名 Part number	DSSV-301L-YD, DSSV-401M-YD, DSSV-301L-T5, DSSV-401M-T5		
印加条件 Applied conditions	AC600V-40A-1.50sec.	AC600V-7A-5sec.	AC600V-2.2A-30min.
発火率 Rate of ignition n=100	0	0	0

電話機の安全規格、UL1459、CSA-C22.2 No.225-M90において、上記のような過電圧を電話機の通信回線に印加する試験があります。このような過電圧に対して、DSSVシリーズは素早く動作し、通信回線又はサージアブソーバに流れ込む過電圧を遮断します。

Overvoltage testing is required in both UL1459 and CSA-C22.2 No.225-M90. The DSSV is effective in protecting against these overvoltage conditions by opening the circuit.

特長

非常に小型であるにもかかわらず、放電開始電圧が高電圧です。
 (2700, 3000Vの2品種)
 DSS-272MはAC1200V-3秒またはAC1000V-1分、DSS-302MはAC1500V-1分のAC耐圧試験に対応可能です。
 サージに対し吸収性がよく、制限電圧が低くなります。
 静電容量が小さく、絶縁性(100M以上)にも優れています。
 繰り返しサージ及び環境変化に対して安定しています。
 極性がありません。
 明所暗所による特性の差がありません。
 本シリーズはUL1414, UL1449, CSA, TÜV認定品です。

■Features

- High DC spark-over voltage in spite of compact size (2types; 2700, 3000V).
- DSS-272M and DSS-302M each correspond to 1200volts rms 3seconds or 1000volts rms 1minute and 1500volts rms 1minute AC withstanding voltage tests respectively.
- Quick response for surge voltage and low limiting voltage.
- Small capacitance and excellent insulation resistance (100MΩmin)
- Stable for repeated electrostatic test conditions and environmental fluctuation.
- No polarity.
- No dark effect.
- This series is recognized under UL 1414, UL1449, CSA and TÜV.

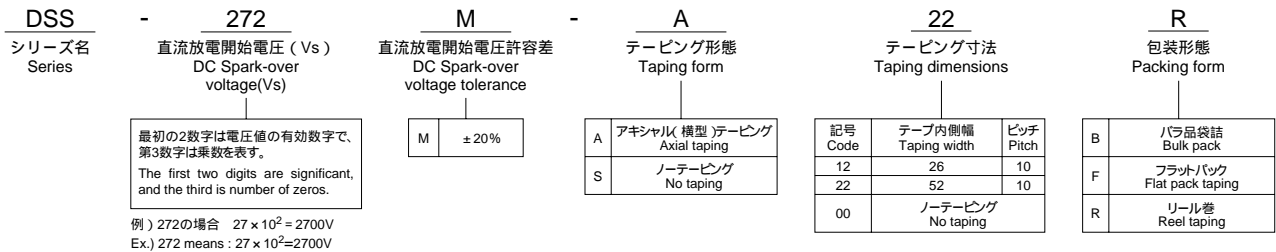
代表的用途

ACアダプタのサージ
 TV、VTRアンテナ回路
 通信回線 (T、R~GNDにAC耐圧試験がある場合)

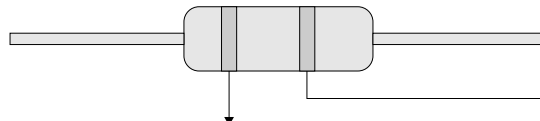
■Typical applications

- AC Adaptor.
- Antenna-circuit of TV, VCR.
- Communication line. (If T, R~GND AC withstanding test is required.)

形名構成 Part number system



マーキング Marking



カラーコード Color code	Color code	第一色帯 First color band	第二色帯 Second color band
		形名 Part number	製造ロット番号の1の位 The unit digit of lot number
黒	Black		0
茶	Brown		1
赤	Red	272M	2
だいだい	Orange	302M	3
黄	Yellow		4
緑	Green		5
青	Blue		6
紫	Purple		7
灰	Gray		8
白	White		9

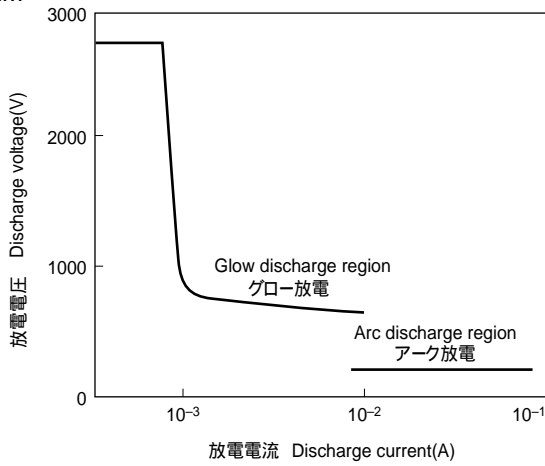
特性 Characteristics

シリーズ名 Series	形名 Part number	直流放電開始電圧 DC spark-over voltage Vs(V)	絶縁抵抗 Insulation resistance IR(Ω)	静電容量 Electrostatic capacitance 1kHz-6V max.	サージ耐量 Surge current capacity	サージ寿命 Surge life test	AC耐電圧 AC withstanding voltage	UL規格認定品 UL approved		CSA規格 CSA approved 6)	EN認証 EN approved 7)
								4)	5)		
DSS	DSS-272M	2,700V(2,160 ~ 3,240)	100M min. (測定電圧)DC500V measured with DC 500V	1pF max.	8/20μsec-500A	8/20μsec50A 300回 300 times	AC1,200V-3sec. AC1,000V-1min.	1)	1)	2)	-
	DSS-302M	3,000V(2,400 ~ 3,600)					AC1,500V-1min.	1)	1)	2)	3)

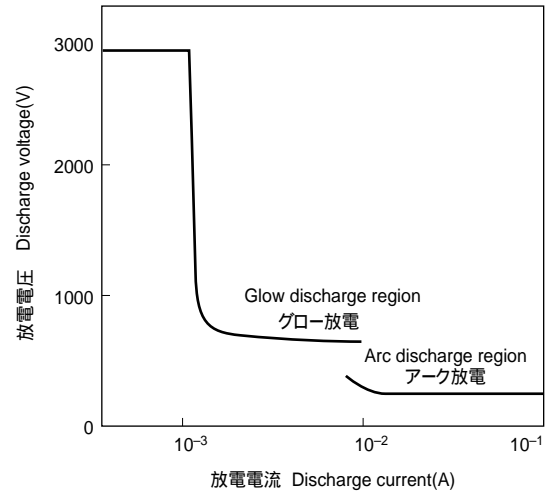
- 1) : UL認定バリスタ (V 1mA 270V D 5mm) と電氣的に直列接続 (リード線をよりはんだ付け、かしめ、溶接等) する事により、認定されます。
Approved if used together with an UL approved varistor (V1mA≧270V, D≧ 5mm), electrically connected in series by means such as twist and soldering, staking, welding etc.
- 2) : バリスタ (AC125V V 1mA 270V D 5mm, AC250V V 1mA 470V D 5mm) と電氣的に直列接続 (リード線をよりはんだ付け、かしめ、溶接等) する事により、認定されます。
Approved if used together with a varistor (AC125V : V1mA≧270V, D≧ 5mm, AC250V : V1mA≧470V, D≧ 5mm), electrically connected in series by means such as twist and soldering, staking, welding etc.
- 3) : バリスタ (V 1mA 470V D 5mm) と電氣的に直列接続 (リード線をよりはんだ付け、かしめ、溶接等) する事により、認定されます。
Approved if used together with a varistor (V1mA≧470V, D≧ 5mm), electrically connected in series by means such as twist and soldering, staking, welding etc.
- 4) : UL Standard UL1414 File No.E89615 (N)
- 5) : UL Standard UL1449 File No.E70785 (S)
- 6) : CSA Standard C22.2 No1-94 File No. LR87070-2
- 7) : DSS-302M has received recognition to EN132400 through TÜV. Report No J9750615.

V-I特性 Characteristics

DSS-272M



DSS-302M

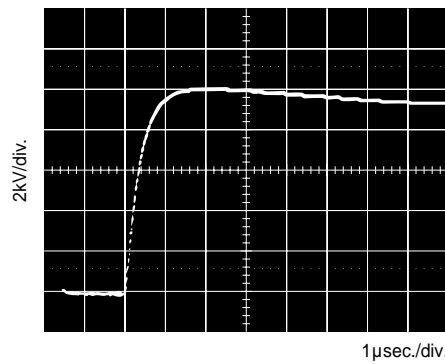


サージ吸収特性 Surge absorption characteristics

サージ原波形

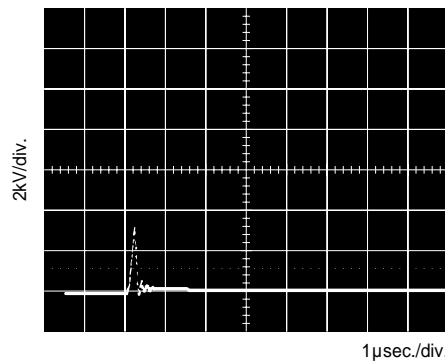
Original waveform

1.2/50μsec.-10kV



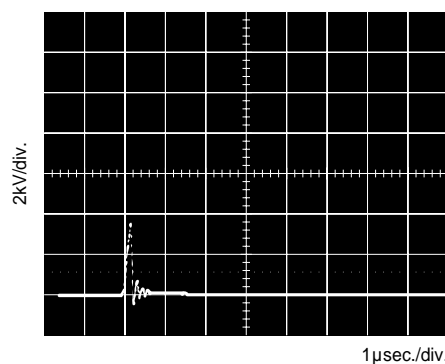
DSS-272M吸収波形

DSS-272M Absorption waveform



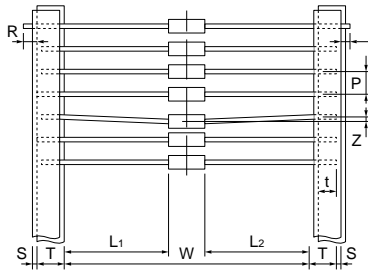
DSS-302M吸収波形

DSS-302M Absorption waveform



テーピング Taping

アキシャルテーピング Axial taping

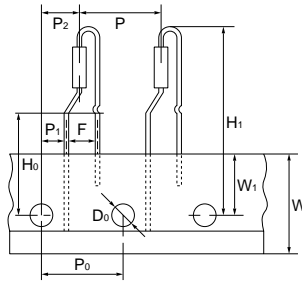


ラジアルテーピング

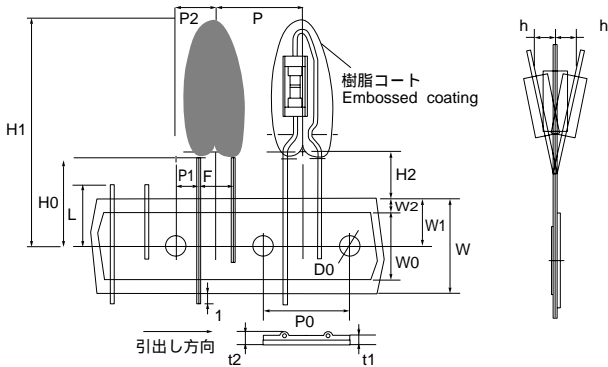
(高電圧DSP及び高電圧DSSシリーズは対応しておりません。)

Radial taping

(High voltage DSP and high voltage DSS is not provided in this form.)



ラジアルテーピング(DBシリーズ) ; D04F Radial taping (DB Series) ; D04F



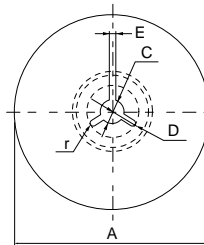
単位 unit (mm)

記号 Symbol	寸法 Dimensions	許容差 Tolerance	記号 Symbol	寸法 Dimensions	許容差 Tolerance
P	12.7	± 1.0	H0	15.0	± 2.5
P0	12.7	± 0.3	D0	4.0	± 0.2
P1	3.85	± 0.5	L	11.0	Max.
P2	6.35	± 1.0	l	1.0	Max.
F	5.0	± 0.5	Δh	2.0	Max.
W	18.0	± 1.0 - 0.5	H1	32.0	Max.
W0	13.0	± 0.5	H2	3.5	Min.
W1	9.0	± 0.5	t1	0.6	± 0.3
W2	3.0	Max.	t2	1.5	Max.

SMDテーピング(CSAシリーズ) SMD Taping (CSA Series)

リール Reel

包装記号 Packing code	シリーズ Series	包装数量 Packing Qty
T	CSA30	2,000



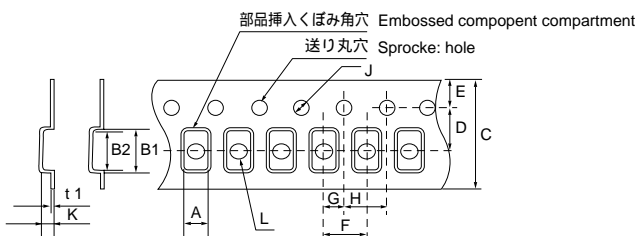
プラスチックリール(標準型) Reel

単位 unit (mm)

A	B	C	D
180.0 ⁺⁰ ₋₃	60 ⁺¹ ₋₀	13.0 ± 0.2	R10.5 ± 0.4
E	W1	W2	r
2.0 ± 0.5	9.0 ± 0.3	11.4 ± 1.0	0.5

プラスチックキャリアテープ Plastic carrier tape

単位 unit (mm)



形状 mark	A	B	C	D	E	F
CSA30	1.85 ± 0.05	3.50 ± 0.05	8.0 ± 0.1	3.50 ± 0.05	1.75 ± 0.1	4.0 ± 0.1
形状 mark	G	H	J	K	L	t1
CSA30	2.00 ± 0.05	4.0 ± 0.1	1.55 ± 0.05	1.80 ± 0.05	1.05 ± 0.05	0.25以下

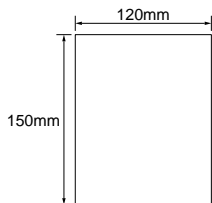
包装数量・包装形態 Packing quantity·Packing form

カーナハンバー SURGE ABSORBER

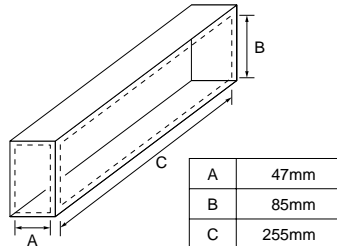
形態 Form	DA53:数量 DA53/Unit quantity	DSA:数量 DSA/Unit quantity	DSP, 高電圧DSP:数量 DSP, High voltage DSP/Unit quantity	DSS, 高電圧DSS:数量 DSS, High voltage DSS/Unit quantity
バラ袋詰め Bulk packing in plastic bag	F type:100個/袋 F type:100pcs/bag	A type:100個/袋 A type:100pcs/bag S type:200個/袋 S type:200pcs/bag		S00B:200pcs/bag
		-05F25:100個/袋 -05F25:100pcs/bag		
		-U10T:100個/袋 -U10T:100pcs/bag		
		-E15E:100個/袋 -E15E:100pcs/bag -E25E:100個/袋 -E25E:100pcs/bag		
アキシアルテーピング(箱詰め) Axial taping (in box)			A11F:2000個/箱 A11F:2000pcs/box	A12F:1000個/箱 A12F:1000pcs/box
アキシアルテーピング(箱詰め) Axial taping (in box)			A21F:2000個/箱 A21F:2000pcs/box	A22F:1000個/箱 A22F:1000pcs/box
アキシアルテーピング(リール巻) Axial taping (in reel)			A21R:4000個/リール A21R:4000pcs/reel	A22R:3000個/リール A22R:3000pcs/reel
ラジアルテーピング(箱詰め) Radial taping (in box)			C04F : 2000個/箱 C04F:2000pcs/box	
ラジアルテーピング(リール巻) Radial taping (in reel)			C04R:3000個/リール C04R:3000pcs/reel	

形態 Form	DA38:数量 DA38/Unit quantity	DE37:数量 DE37/Unit quantity	DB60:数量 DB60/Unit quantity	CSA30:数量 CSA30/Unit quantity
バラ袋詰め Bulk packing in plastic bag	B type:200個/袋 B type:200pcs/bag	S00B : 200個/袋 S00B:200pcs/bag		B type : 500個/袋 B type:500pcs/bag
アキシアルテーピング(箱詰め) Axial taping (in box)		A12F:1000個/箱 A12F:1000pcs/box	1000個/箱 1000pcs/box	T type : 2000個/リール T type:2000pcs/reel
アキシアルテーピング(箱詰め) Axial taping (in box)	A21F:800個/箱 A21F:800pcs/box	A22F:1000個/箱 A22F:1000pcs/box		
アキシアルテーピング(リール巻) Axial taping (in reel)				
ラジアルテーピング(箱詰め) Radial taping (in box)		C04F : 2000個/箱 C04F:2000pcs/box		
ラジアルテーピング(リール巻) Radial taping (in reel)				
SMDテーピング(リール巻) SMD taping (in reel)				

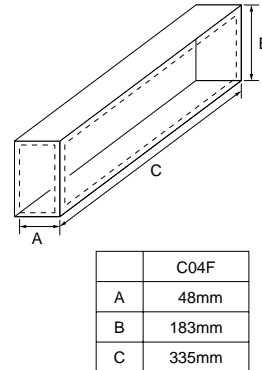
袋詰め S00B
Bulk <S00B>



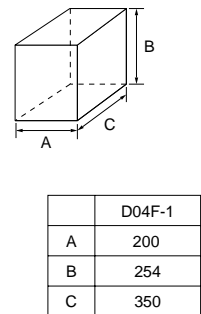
フラットパック A11F・A12F
Ammo pack <A11F-A12F>



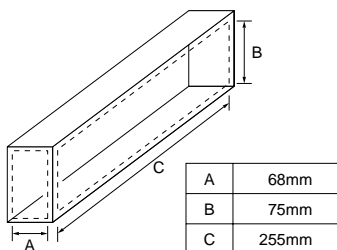
フラットパック C04F
Ammo pack <C04F>



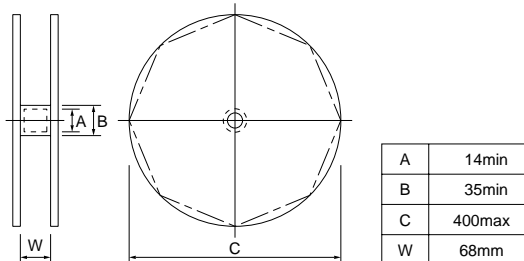
フラットパック DB60
Ammo pack <DB60>



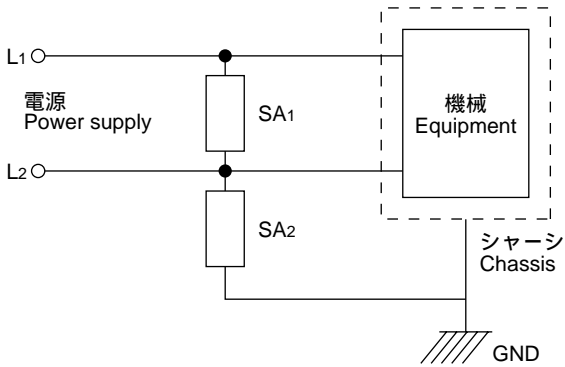
フラットパック A21F・A22F
Ammo pack <A21F-A22F>



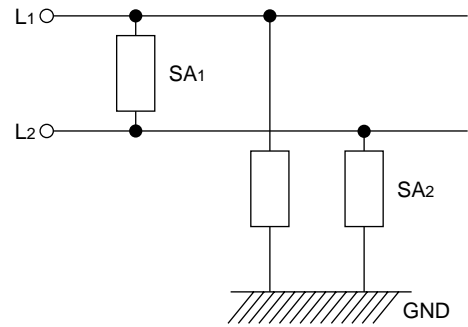
リール巻 A21R・A22R
Reel <A21R-A22R>



1 AC耐電圧試験を必要とする電源
Power supply requiring AC withstanding voltage test



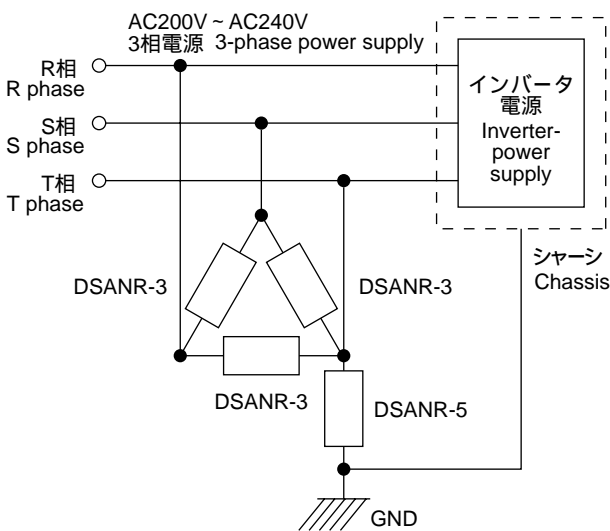
2 高信頼性電源
High quality supply



条件 Conditions	定格回路電圧 Rated voltage	AC125V	AC250V
ノーマルモード (L1 ~ L2間) Normal mode (Between L1 and L2)	SA1	DSANR-1 DSAZR1-301L	DSANR-3 DSAZR2-501M
コモンモード (L1, L2 ~ GND間) Common mod (Between L1, L2-GND)	SA2	Test is not required	DSANR-3 DSAZR2-501M
AC耐電圧試験条件 AC withstanding voltage test condition	AC1200V	DSANR-4 DSAZR1-242M	DSAZR2-242M
	AC1500V	DSANR-5 DSAZR1-302M	DSANR-5 DSAZR2-302M
	AC1800V	DSANR-6 DSAZR1-362M	DSANR-6A DSAZR2-362M
	AC2000V	DSANR-10B DSAZR1-452M	DSANR-10B DSAZR2-452M

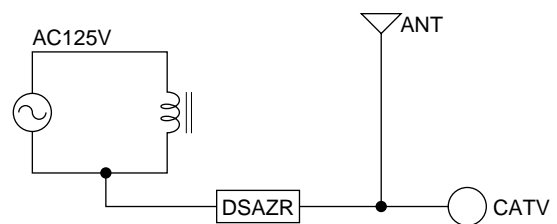
使用例：SW電源、インバータ電源、OA機器及び家電機器の電源
Applications：SW power supply, inverter power supply, power supply of office and home appliance

3 3相電源を使用する機器
Equipment using a three-phase power supply

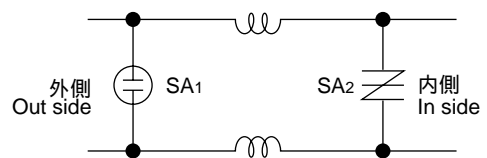


(R・S・T相)GND間にAC1500V絶縁耐圧試験が実施される場合の実施例です。
Example of a dielectric withstanding voltage test carried out at a voltage of AC 1500V applied between the RST phases and the ground.

4 TVアンテナ回路
TV tuner circuit : cold chassis



5 センサー及びデータライン
Sensor and data line

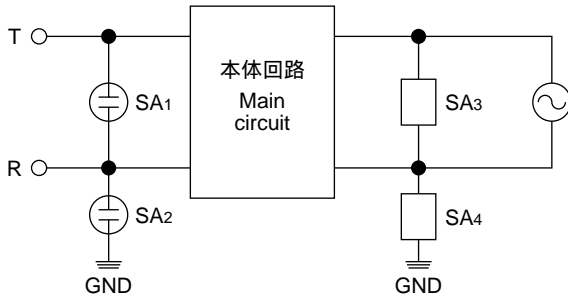


SA1：DSS-201M
SA2：DSSA-P0300EA70, DSSA-P0300SA

6 電話回線に接続する機器

Telecommunication equipment
(FAX, KTS, PBX)

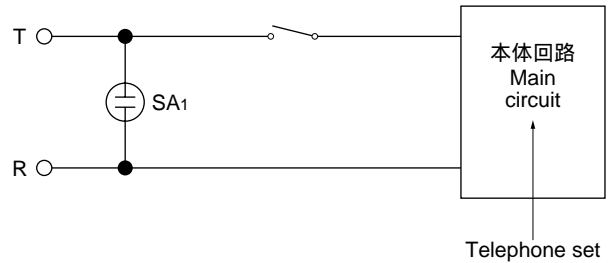
通信機器



Telephone

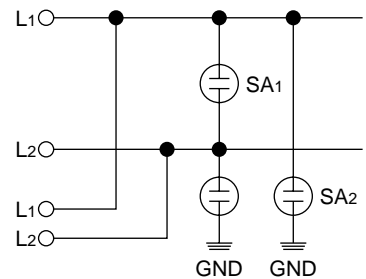
(One piece, cordless, answering machine)

電話機



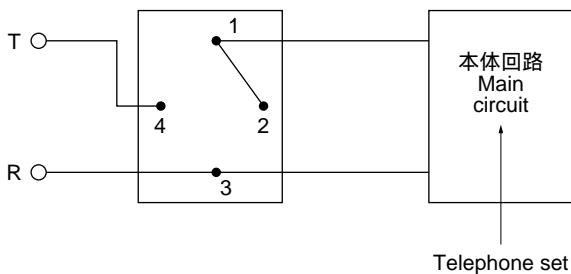
	通信回線 Telecommunication interface		電源 Power supply		
			AC125V	AC250V	
ノーマルモード Normal mode	T~R間 Between T and R. SA1	日本、米国、欧州 東南アジア Japan, USA, EU and South East Asia	SA3	DSANR-1 DSAZR1-301L	DSANR-3 DSAZR2-501M
		カナダ Canada		DSS-401M	
コモンモード Common mode	T,R~GND間 Between T, R and GND. SA2	AC耐電圧試験無し AC withstanding test is not required	SA4	DSANR-4 DSAZR1-242M	DSANR-5 DSANR-6A DSAZR2-302M DSAZR2-362M
		AC耐電圧試験有り AC withstanding test is required			

モデム
Modem



使用例：FAX、キーテレホンシステム、PBX、モデム、留守番電話、コードレスホン、電話機等
Applications: key telephone system, PBX, modem, answering phone, cordless telephone, normal telephone etc.

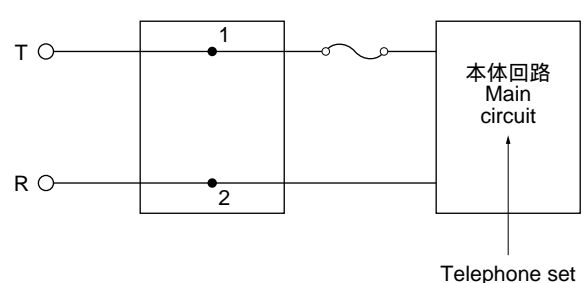
7 過電圧試験対策回路 (DSSV-YD)
Overvoltage test circuit (DSSV-YD)



DSSV-YDタイプは、T~R間に過電圧が印加された場合、通信回線に直列に入っている金属線がオープンし、通信回路を遮断します。

When the applied overvoltage is between tip and ring, the communication line is cut off by the wire opening.

8 過電圧試験対策回路 (DSSV-T5)
Overvoltage test circuit (DSSV-T5)



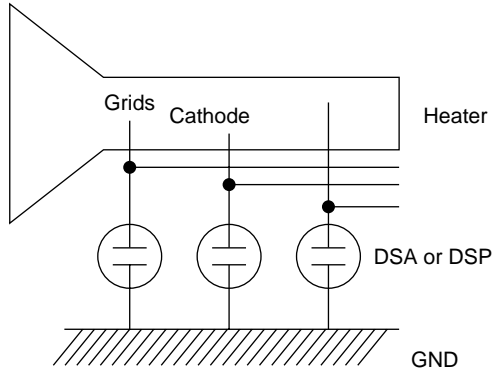
DSSV-T5タイプは、T~R間に過電圧が印加された場合、サージアブソーバに直列に入っている金属線がオープンし、サージアブソーバに流れる過電圧を遮断します。

When the applied overvoltage is between tip and ring, the circuit is cut off by the wire opening.

9 CRT (cathode ray tube)

(DSA and DSP series protect display driver IC and transistors from damage due to ingress of static surge.)

CRT管内異常放電により侵入する静電気よりドライバーICあるいはトランジスタ半導体の破損を防止します。



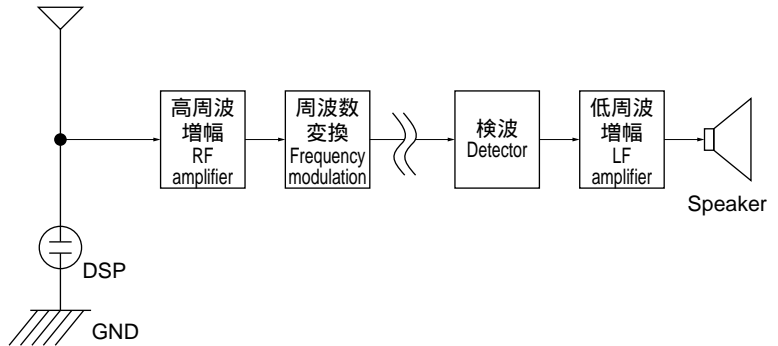
画面サイズ Screen size	15インチ未満 15" under	15インチ以上 15" up
カソード ~ GND間 Between cathode and GND	DSP-201M DSP-301N	DSA-301LA DSA-501MA
ヒーター Heater	DSP-201M DSP-301N	DSA-301LA DSA-501MA
グリッド ~ GND間 Between grids and GND	DSP-501N DSP-751N DSP-102M DSP-152M DSP-272M DSP-302M	DSA-102MA DSA-242MA DSA-152MA DSP-102M DSP-152M DSP-272M DSP-302M

注：本回路に使用する場合は、ホールドオーバーの確認を行ってください。
Note: For this application, please check for hold over.

10 カーラジオ、ラジカセ、無線機
Car radio, radio cassette, wireless

アンテナ入力部に挿入され、アンテナから侵入する静電気により、フロントエンドICあるいはFETトランジスタ等の半導体の破損を防止します。

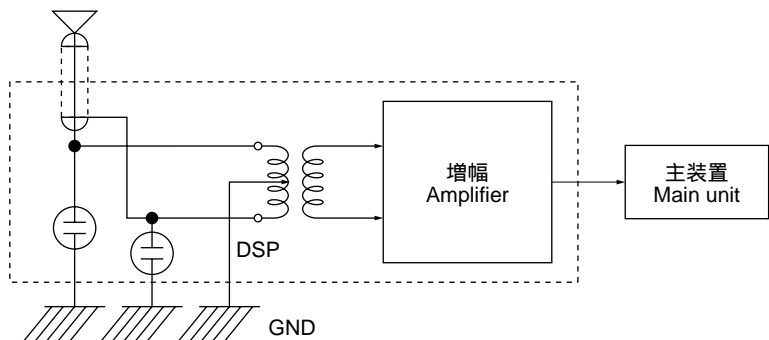
Inserted in the antenna input terminal, the surge absorber will protect the semiconductor (front-end IC or FET, etc.) against failure due to static surge entering from the antenna.



11 各種ブースタ (衛星放送用、一般TV装置用)
Boosters (for satellite broadcasting and general TV equipment)

アンテナ近辺から侵入する小サージエネルギー、あるいは、人体の接触による静電気からの半導体保護の為に使用します。特に最近では高感度FETの使用が増え、サージ対策が必要となっています。

In this application, the surge absorber protects the semiconductor against small surge energies from the vicinity of the antenna or against static electricity due to human contact. The recent use of high-sensitivity FET has led to a stronger requirement for surge protection.



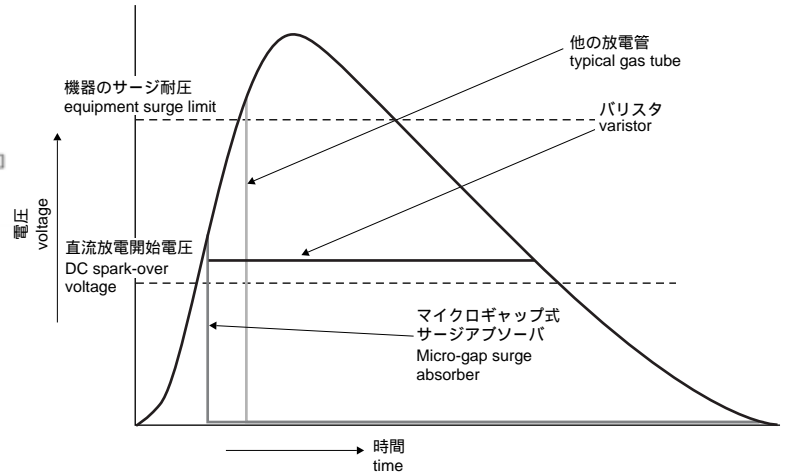
マイクロギャップ方式の特長

急峻な静電気に対し応答性が良い
明所暗所の差がない
絶縁抵抗値が非常に高い： 10^8 以上
静電容量が小さい：1pF以下
極性がない



■Features of the Micro-Gap

Response to quick rise time of static electricity is good.
Same quick response in dark or light.
High Insulation Resistance: Greater than 10^8 .
Low Capacitance: Less than 1pF.
No polarity.



サージアブソーバ関連規格

サージ対策でお困りでは？

開発中の機器がUL規格等にパスできない。
市場で電子機器が誘導雷によって破壊されるので対策をしたい。

三菱マテリアルセラミックス工場では、各種規格に対応したインパルス電圧発生器&インパルス電流発生器を用意し、お客様のお立会のもとでサージ試験を行い、サージ対策のソリューションをご提案いたします。

■Test Observance Lab

Troubled with surge requirements ?

Products being developed can't meet UL standards.
Need to protect equipment from indirect lightning surges in the field.

At the Mitsubishi Materials ceramic factory, customers can come and observe testing of their product with the latest impulse voltage and current generators that can duplicate the test requirements of the various worldwide standards agencies. From these tests we can recommend the best solution to help you pass requirements.

関連規格 Reference standard	波形 Wave form	備考 comments
JEC規格 JEC standard	1.2/50 μ s 30kVmax	電源の誘導雷対策 Indirect lightning protection
	8/20 μ s 6kAmax	
IEC61000-4-5準拠 IEC61000-4-5 conformance	1.2/50 μ s 15kV 8/20 μ s 7.5kA	電源の誘導雷対策 Indirect lightning protection
IEC61000-4-2準拠 IEC61000-4-2 conformance	150pF 330 30kVmax	静電気対策 Static electricity protection
FCC規格 FCC standard	10/560 μ s 800V 100A	通信関係対策 Communication related protection
FCC規格 FCC standard	10/160 μ s 1.5kV 200A	通信関係対策 Communication related protection
FCC規格準拠 FCC standard conformance	10/700 μ s 15kVmax	通信関係対策 Communication related protection
IEEE	0.5 μ -100kHz 6kVmax	通信関係(AC電源の混触) Communications (AC power cross)
UL規格 UL standards	AC600V 40A 1.5s	
	AC600V 7A 5s	
	AC600V 2.2A 30min ~ AC600Vまでの過電圧 Over-voltage to AC600V	
その他 others	矩形波パルス幅50 ~ 1000ns 4kVmax 30 ~ 60Hz Rectangular wave, pulse width 50 ~ 1000ns, 4kV max, 30 ~ 60Hz	
	2/10 μ s 2.5kV 1kA	
	10/200 μ s 20kVmax	
	0.5/700 μ s 6kVmax 100/700 μ s 5kVmax	