

6952 立体声 FM/TV/MW/LW PVC/PVR 调谐收音机

芯片概述

6952 收音机集成了完整的调频/电视伴音/中波/长波接收机功能，包括从天线输入到立体声音频输出中所有模块。芯片支持世界各地的调频/电视伴音/长波/中波/短波波带。

功能

- 支持全世界调频波段 (64 ~ 108 MHz)
- 支持 TV1 伴音 (56.25 ~ 91.75 MHz)
- 支持 TV2 伴音 (174.75 ~ 222.25 MHz)
- 支持全世界中波波段 (520 ~ 1730 KHz)
- 支持全世界长波波段 (150 ~ 285 KHz)
- 支持宽供电电压范围: 2.0V~4.5V
- 支持 32.768KHz 无源晶体
- 集成音频功放 (差分最大功率 0.5W)
- 一种去加重模式: 50us
- 支持调谐灯功能
- 支持 PVR 和 PVC 调台
- 音频反相输出
- 支持立体声线路输入
- 内部集成锁相环
- 智能频率控制
- 自动增益控制
- 精确数字解调
- 智能静噪功能
- MW 前端自适应精确调谐
- 集成 LDO
- 根据电池电压, 自动调整音量
- Pb-free/RoHS compliant
- 支持电位器调音量
- 除电位器调音量外还有 4 档预置音量增益

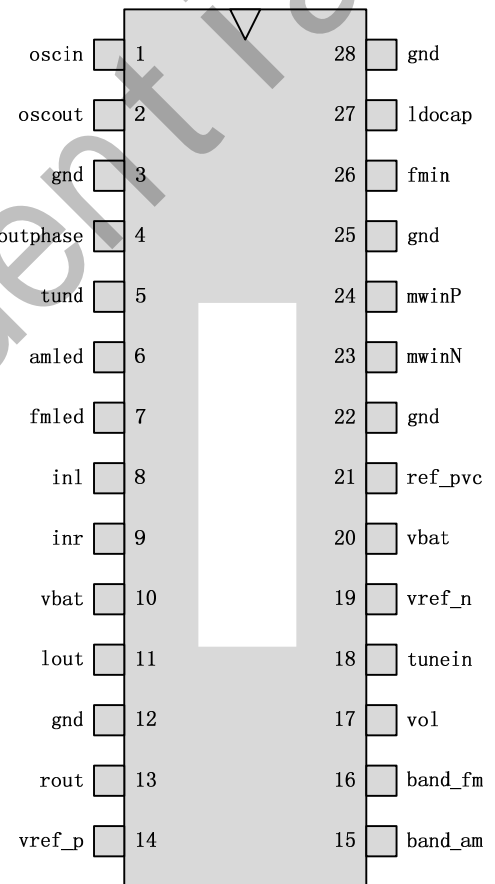
应用

- ◆ 桌面收音机, 袖珍收音机
- ◆ 钟控收音机
- ◆ Boom boxes

封装

- ◆ TSSOP28 封装

引脚



目录

1	技术指标	3
1.1	极限指标	3
1.2	推荐工作条件	3
1.3	直流特性	3
1.4	接收特性	3
1.4.1	调频和电视伴音接收特性	4
1.4.2	中波与长波接收特性	4
1.5	对晶体特性要求	5
2	应用电路图	6
3	管脚定义	6
3.1	6952 管脚定义	6
4	接收电视伴音	8
5	如何使用 LINE IN 功能	8
6	音量预调整功能	8
7	如何配置波段和工作模式	9
8	TSSOP 28 封装	12

1 技术指标

1.1 极限指标

Table 1. 极限指标

参数	符号或者测试条件	最小值	典型值	最大值	单位
供电电源	VBAT	-0.5	-	5.8	V
I2C 接口输入电压	SCLK, SDIO	-0.3	VBAT	VBAT+0.3	V
工作温度		-40	-	85	° C
储存温度		-55	-	150	° C
接收最大信号				0.8	Vpk
管脚抗静电			2		KV

超出上面所列极限条件, 会造成器件永久损坏或指标变差。

1.2 推荐工作条件

Table 2. 推荐工作条件

参数	符号或者测试条件	最小值	典型值	最大值	单位
供电电源	VBAT	2	3.3	4.5	V
输入数字信号低门限	SCLK, SDIO			0.3* VBAT	V
输入数字信号高门限	SCLK, SDIO	0.7* VBAT			
输出数字信号低门限	SDIO, TUND			0.2*VBAT	V
输出数字信号高门限	SDIO, TUND	0.8* VBAT			V
工作温度		-40	-	85	° C

1.3 直流特性

(VBAT= 3V, VIO = 3 V, TA = 25 °C, 其他都是默认, 除非特别提到)

Table 3. 直流特性

参数	符号或者测试条件	最小值	典型值	最大值	单位
调频模式					
驱动外置音频功放	最大音量, 不接喇叭或耳机		25	26	mA
驱动内置音频功放	最大音量, 不接喇叭或耳机		28	29	mA
电视伴音模式					
驱动外置音频功放	最大音量, 不接喇叭或耳机		25	26	mA
驱动内置音频功放	最大音量, 不接喇叭或耳机		28	29	mA
中波模式					
驱动外置音频功放	最大音量, 不接喇叭或耳机		23	24	mA
驱动内置音频功放	最大音量, 不接喇叭或耳机		26	27	mA
短波模式					
驱动外置音频功放	最大音量, 不接喇叭或耳机		23	24	mA
驱动内置音频功放	最大音量, 不接喇叭或耳机		26	27	mA

1.4 接收特性

(VBAT= 3V, TA = 25 °C, 其他都是默认, 除非特别提到)

1.4.1 调频和电视伴音接收特性

Table 4. 调频接收特性

参数名称	符号	测试条件	最低值	典型值	最高值	单位
FM 频率范围	FM _{fr}	多个 FM 波段总的覆盖	64	—	108	MHz
TV1 频率范围	TV1 _{fr}		56.25	—	91.75	MHz
TV2 频率范围	TV2 _{fr}		174.25	—	222.25	MHz
低噪放输入电阻	Zin		—	200	—	ohm
低噪放输入电容	Cin		—	2	—	pF
实用灵敏度	Sen	Mod=22.5K Ref out SINAD=30dB	—	7	—	dBuV
最佳信噪比	SNR	URF=1mV Ref out Mod=22.5K	—	50	—	dB
立体声点灯灵敏度		Mod=75K pilot&stereo	—	23	—	dBuV
立体声分离度		URF=1mV Mod=75K Pilot&Stereo	—	31	—	dB
镜频抑制	IMR	Mod=22.5K IMR=RF+2*IF SNR=30dB	—	43	—	dB
300K 频道选择性	ACS _{300K}	Mod=22.5K +/-300K SNR=30dB	—	NA	—	
杂散抑制		Mod=22.5K ±1MHz SNR=30dB	—	60	—	dB
调幅抑制		URF=1mV FM mod=22.5K AM mod=30%	—	50	—	dB
左右声道幅度平衡		URF=1mV Mod=22.5K Ref out	—	0.1	—	dB
音频频响		URF=1mV Mod=22.5K 50uS De loss=6dB	125	—	4500	Hz
失真度	THD	URF=1mV Mod=22.5K Ref out Vdd=3V	—	0.6	—	%
最大失真度	THD _{max}	URF=1mV Mod=22.5K Max out Vdd=3V	—	20	—	%
强信号失真		URF=100mV Mod=75K Ref output	—	4	—	%
22.5K 最大功率		Vdd=3.6V Urf=1mV Mod=22.5K Max out	—	50	—	mW
75K 最大功率		Vdd=3.6V Urf=1mV Mod=75K Max out	—	600	—	mW
音频输出共模	Vcm		—	VDD/2	—	V
搜台时间			—	40	—	ms/chan
开机时间			—	1	—	ses
最低工作电压	MinV		—	2	—	V

1.4.2 中波与长波接收特性

Table 5. 中波与长波接收特性

参数名称	符号	测试条件	最低值	典型值	最高值	单位
LW 频率范围	LW _{fr}		150	—	285	KHz
MW 频率范围	MW _{fr}		510	—	1710	KHz
实用灵敏度	Sen	磁棒长 80mm Lind=350uH~450uH SNR=20dB	—	82	—	dBuV
信噪比	SNR	Mod=30% Urf=100dBuV	—	40	—	dB
频道选择性	ACS	Mod=30% ADJ=RF+/-10KHz SINAD=20dB	—	40	—	dB
30%最大音量输出		VDD=3.6V Mod=30% Max vol	—	50	—	mW

80%最大音量输出		VDD=3.6V Mod=80% Max vol	—	380	—	mW
音频频响		Urf=100dBuV Mod=30% Loss=6dB	50	—	4000	Hz
失真度	THD	Urf=100dBuV Mod=30% Ref out	—	1.2	—	%
镜频抑制	IMR	Mod=30% Fimr=Fr+2*IF SINAD=20dB	—	50	—	dB
最佳信噪比			—	49	—	dB
随机最大噪声		Max Vol Mod=off	—	30	—	mV
低噪放输入阻抗	Zin		—	>1M	—	ohm
输出共模	Vcm		—	VDD/2	—	V
调台时间			—	35	—	us/chan
开机时间			—	1	—	S

1.5 对晶体特性要求

Table 7.无源晶体特性

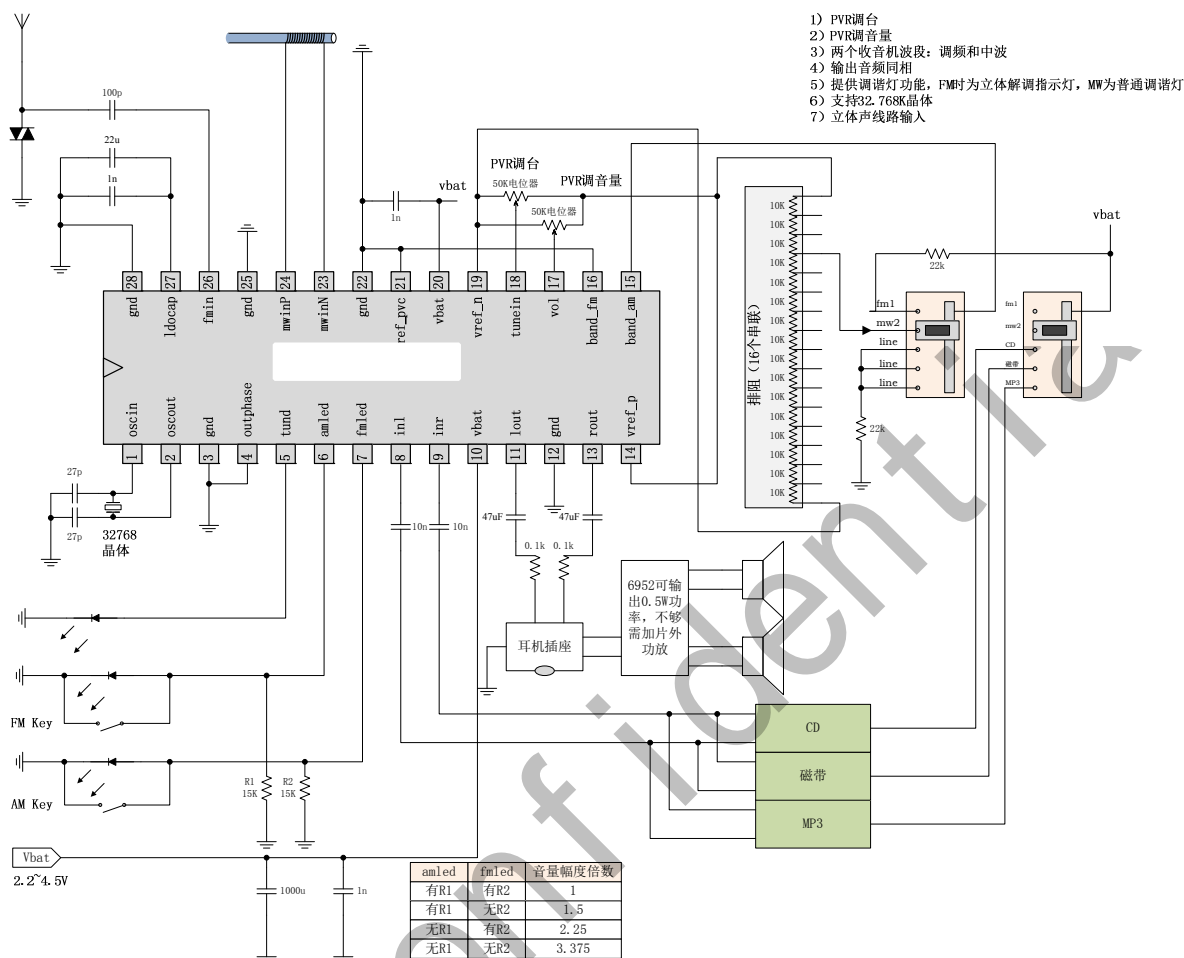
参数名称	符号	测试条件	最低值	典型值	最高值	单位
32.768KHz 无源晶体 串联谐振阻抗	ESR				100	KΩ
晶体频偏			-100	0	100	ppm

Table 8.有源参考时钟特性

参数名称	符号	测试条件	最低值	典型值	最高值	单位
均方根抖动		输出音频 SINAD 大于 40dB			2	ns
输入参考时钟低电压		支持正弦波和方波	-0.1		0.4	V
输入参考时钟高电压		支持正弦波和方波	1.2		1.8	V
时钟频偏			-100	0	100	ppm

2 应用电路图

下面是一个两波段 BoomBox 收音机原理图：



3 管脚定义

3.1 6952 管脚定义

Table 11. 管脚说明

管脚	名称	解释
1	oscin	接无源 32.768K 或 12MHz 晶体到地，或接外部时钟参考信号
2	oscout	接无源晶体的另外一端，当接外部时钟时，该管脚 floating
3	gnd	就近接地
4	outphase	输出相位控制，悬空或接高电平时输出反相，适合推一个喇叭；接低电平或接地，输出同相
5	tund	调谐灯或立体声解调指示灯管脚，直接接发光二极管到地； outphase 引脚悬空或接高电平时，该管脚始终为调谐指示灯； outphase 引脚接地或接低电平时，FM 模式下该管脚为立体声解调指示灯，其余情况为调谐指示灯；
6	amled	接 AM 模式灯和 FM 常开按键到地，同时该管脚也是预调整音量大小的一个输入脚
7	fmled	接 FM 模式灯和 AM 常开按键到地，同时该管脚也是预调整音量大小的一个输入脚

8	inl	外部音频信号 L 输入，建议加 1uF 隔直电容
9	inr	外部音频信号 R 输入，建议加 1uF 隔直电容
10	vbat	接电源引脚，注意需要就近接 0.1uF 到地电容去耦合
11	lout	左声道音频输出
12	gnd	就近接地
13	rout	右声道音频输出
14	vref_p	精准 1.5V 基准输出脚
15	band_am	AM 模式波段控制用管脚，不同电压对应不同的波段；
16	band_fm	FM 模式波段控制用管脚，不同电压对应不同的波段；
17	vol	接音量电位器可变端，电位器一个固定端直接连 vref，另一端通过电阻到地。电阻与电位器的阻值比列为 1:2
18	tunein	PVR 调台控制管脚，不同电压对应不同的台号
19	vref_n	精准 0.5V 基准输出脚
20	vbat	接电源引脚，注意需要就近接 0.1uF 到地电容去耦合
21	ref_pvc	接差分 PVC 的一个固定端
22	gnd	就近接地
23	mwinN	中波与长波信号差分输入端
24	mwinP	
25	gnd	就近接地
26	fmin	FM 射频信号输入端，注意加隔直电容，建议 100pF
27	ldocap	内部 LDO 输出引脚，需就近加去耦电容，建议 47uF
28	gnd	就近接地

4 接收电视伴音

电视伴音与一般 FM 电台的根本区别在于伴音是 50KHz 的奇数倍。下面是几个国家的电视伴音频点：

Table 13. 电视伴音频点

国家	电视频道 1 (MHz)		电视频道 2 (MHz)		电视频道 3 (MHz)		电视频道 4 (MHz)		电视频道 5 (MHz)		电视频道 6 (MHz)	
	视频	伴音	视频	伴音	视频	伴音	视频	伴音	视频	伴音	视频	伴音
中国	49.75	56.25	57.75	64.25	65.75	72.25	77.25	83.75	85.25	91.75	168.25	174.75
美国			55.25	59.75	61.25	65.75	67.25	71.75	77.25	81.75	83.25	87.75
澳大利亚	57.25	62.75	64.25	69.75	86.25	91.75	95.25	100.75	102.25	107.75	175.25	180.75
新西兰	45.25	50.75	55.25	60.75	62.25	67.75	175.25	180.75	182.25	187.75	189.25	194.75
印尼	48.25	53.75	55.25	60.75	62.25	67.75	175.25	180.75	182.75	187.75	189.25	194.75
意大利	53.75	59.25	62.25	67.75	82.25	87.75	175.25	180.75	183.25	188.75	192.25	197.75
CCIR	41.25	46.75	48.25	53.75	55.25	60.75	62.25	67.75	175.25	180.75	182.25	187.75

5 如何使用 line in 功能

band_am 管脚接到地上。

6 音量预调整功能

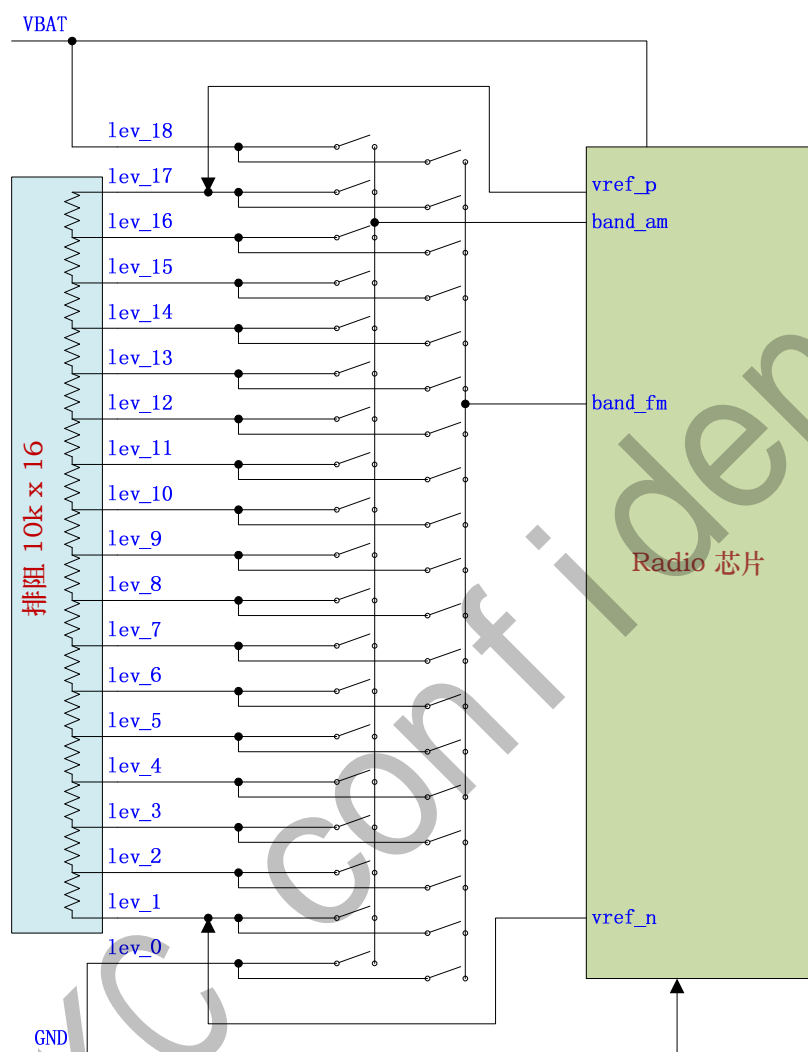
为解决不同应用时的音量大小问题，芯片设置了 4 档音量预置等级，该增益等级是开机的瞬间检测 amled 和 fmled 上是否有到地 15K 电阻决定的，芯片一旦工作起来，此处的电阻就不再起任何作用了。

amled	fmled	音量幅度放大倍数
有 15K 电阻到地	有 15K 电阻到地	1
有 15K 电阻到地	无	1.5
无	有 15K 电阻到地	2.25
无	无	3.375

7 如何配置波段和工作模式

对芯片的模式和波段有两种操作方式，下面就这个问题分别讨论：

方式 1：工作模式有模式按键决定，工作具体波段有 band_am 和 band_fm 管脚决定，这种工作模式要求 band_am 与 band_fm 都不能接地。这种方式的具体工作波段则分别有接到 band_fm 和 band_am 上面的电压决定，芯片内设计了 19 个电压等级，下面表格是电压等级与波段的对应关系：

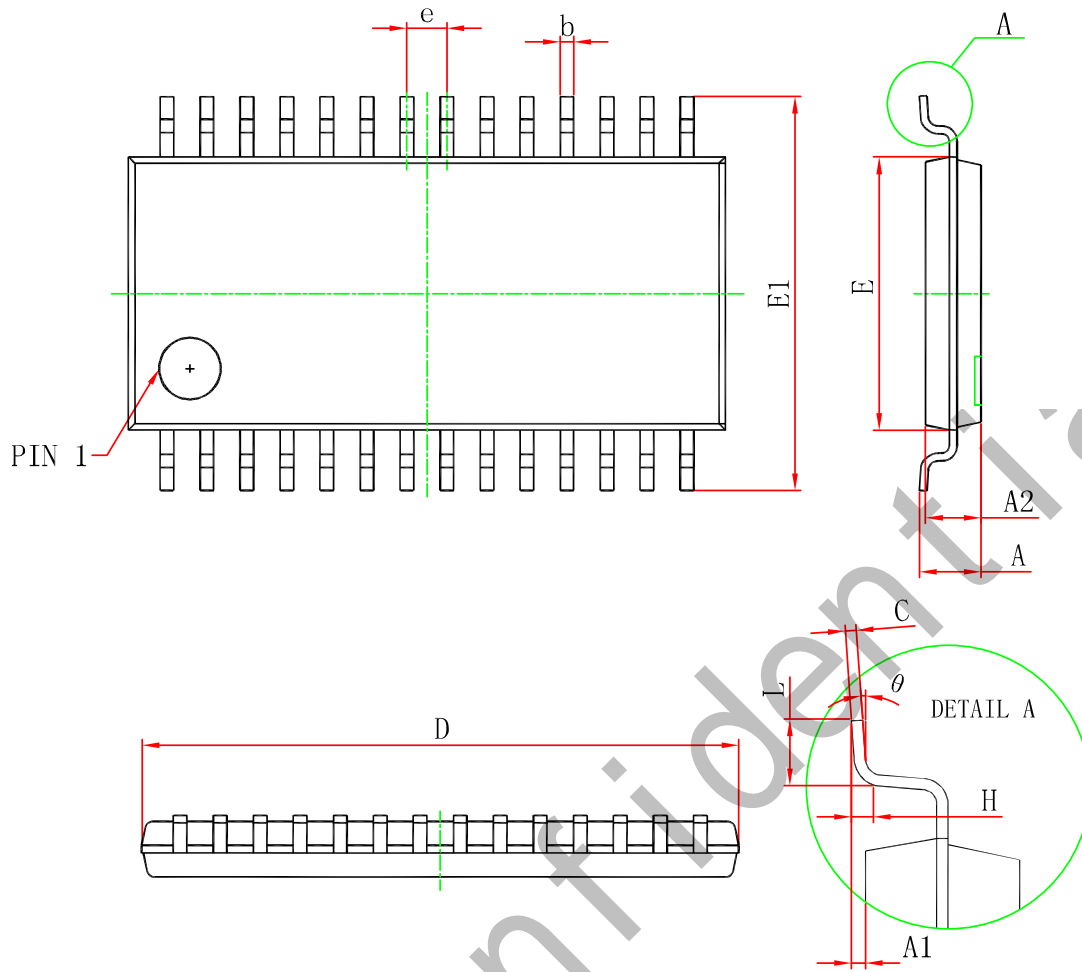


电压等级	band_am		band_fm	
lev_18	MW3	0.52M~1.71M, 5K信道号, 10K搜台	FM2	76M~108M
lev_17	MW2	0.522M~1.62M, 3K信道号, 9K搜台	FM1	87M~108M
lev_16	MW4	0.52M~1.73M, 5K信道号, 10K搜台	FM3	70M~93M
lev_15	MW1	0.52M~1.71M, 5K信道号, 5K搜台	FM4	76M~90M
lev_14	LW	0.15M~0.285M, 3K信道号, 3K搜台	FM5	64M~88M
lev_13	保留	保留给SW的等级电平	TV1	56.25M~91.75M
lev_12	保留	保留给SW的等级电平	TV2	174.75M~222.25M
lev_11	保留	保留给SW的等级电平	FM6	87.3M~108.2M
lev_10	保留	保留给SW的等级电平	FM7	86.5M~109M
lev_9	保留	保留给SW的等级电平	FM1	87M~108M
lev_8	保留	保留给SW的等级电平	FM1	87M~108M
lev_7	保留	保留给SW的等级电平	FM1	87M~108M
lev_6	保留	保留给SW的等级电平	FM1	87M~108M
lev_5	保留	保留给SW的等级电平	FM1	87M~108M
lev_4	保留	保留给SW的等级电平	FM1	87M~108M
lev_3	保留	保留给SW的等级电平	FM1	87M~108M
lev_2	保留	保留给SW的等级电平	FM1	87M~108M
lev_1	保留	保留给SW的等级电平	FM3	87M~108M
lev_0	line in模式		方式2	

方式 2：工作模式和工作波段全部都有 band_am 决定，这种工作模式需要将 band_fm 接到地上。下面表格是这种方式下 band_am 所接电压等级与波段的对应关系：

电压等级	band_am	
lev_18	FM1	87M~108M
lev_17	FM3	70M~93M
lev_16	TV1	56.25M~91.75M
lev_15	TV2	174.75M~222.25M
lev_14	MW2	0.522M~1.62M, 3K信道号, 9K搜台
lev_13	保留	保留给短波的电压等级
lev_12	保留	保留给短波的电压等级
lev_11	保留	保留给短波的电压等级
lev_10	保留	保留给短波的电压等级
lev_9	保留	保留给短波的电压等级
lev_8	保留	保留给短波的电压等级
lev_7	保留	保留给短波的电压等级
lev_6	保留	保留给短波的电压等级
lev_5	保留	保留给短波的电压等级
lev_4	保留	保留给短波的电压等级
lev_3	保留	保留给短波的电压等级
lev_2	保留	保留给短波的电压等级
lev_1	保留	保留给短波的电压等级
lev_0	line in 模式	

8 TSSOP 28 封装



Symbol	Dimensions In Millimeters		Dimensions In Inches	
	Min	Max	Min	Max
D	9.600	9.800	0.378	0.386
E	4.300	4.500	0.169	0.177
b	0.190	0.300	0.007	0.012
c	0.090	0.200	0.004	0.008
E1	6.250	6.550	0.246	0.258
A		1.100		0.043
A2	0.800	1.000	0.031	0.039
A1	0.020	0.150	0.001	0.006
e	0.65 (BSC)		0.026 (BSC)	
L	0.500	0.700	0.02	0.028
H	0.25(TYP)		0.01(TYP)	
θ	1°	7°	1°	7°