

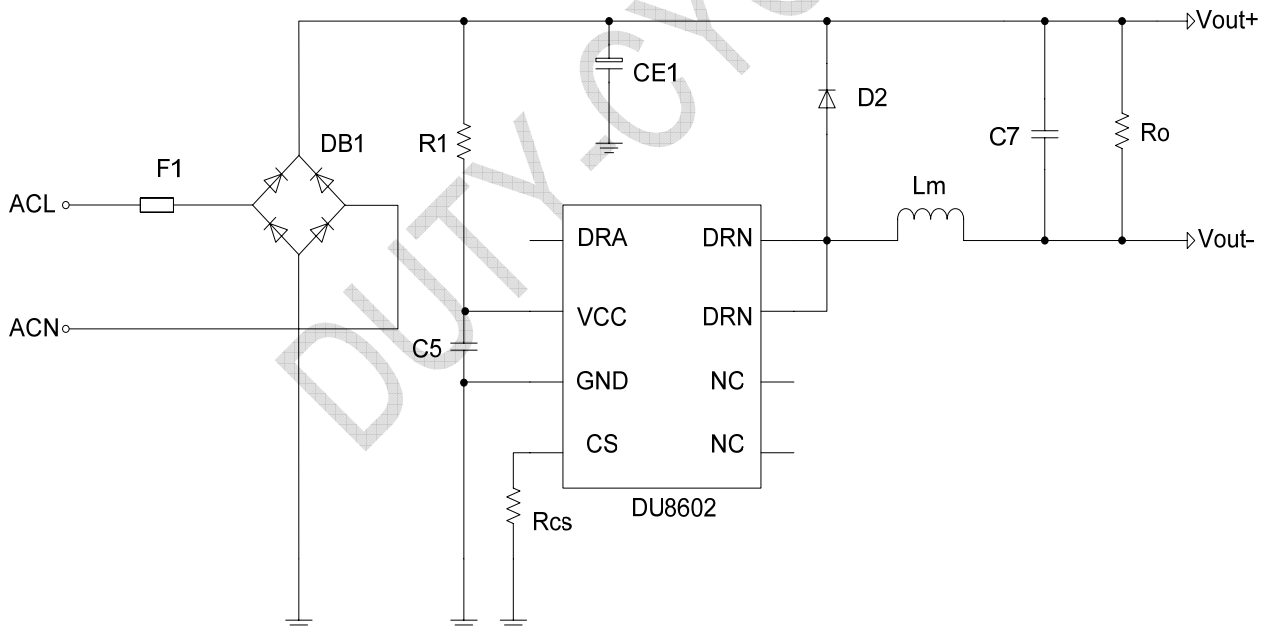
特点

- 内置500V高压MOSFET
- **TRUEC²**闭环恒流控制技术
- 3%系统恒流精度
- 采样电阻开路、短路保护
- 输出开路、短路保护
- 过温保护
- SOP8封装

应用

LED 日光灯管 T5/T8/T10…
 LED 球泡灯 E14/E27/PAR30/PAR38…
 LED 吸顶灯
 …

典型应用图



概述

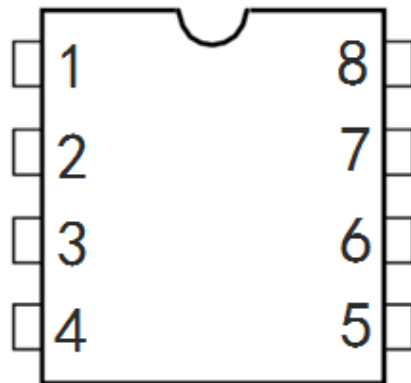
DU8602是一款工作于临界模式下的降压式恒流驱动器，主要应用于中小功率的LED恒流驱动电源系统。采用独特的闭环恒流控制专利—

TRUEC²技术，可在宽的输入、输出电压以及外围电感参数条件下实现高精度的输出电流，并保证批量生产时LED灯具亮度的一致性。

DU8602集成了多重的短路保护，过温保护以及各个引脚的开路、短路保护功能，从而使系统具备高可靠性。

DU8602采用SOP8封装。

引脚封装



SOP8 封装

引脚描述

引脚编号	引脚名称	描述
1	CS	电流采样端
2	GND	芯片接地端
3	VCC	芯片电源端
4	DRA	内置低压MOSFET漏极
5, 6	DRN	内置高压 MOSFET 漏极
7, 8	N/C	悬空

订购信息

订购型号	封装	包装
DU8602	SOP8	2500 颗/盘 编带

推荐应用

工作温度范围	最大输出电流
-40℃~85℃	<120mA

极限参数^{(1) (2)}

符号	脚位	描述	范围	单位
DRN	5,6	内置高压MOSFET漏极	-0.3~500	V
DRA	4	内置低压MOSFET漏极	-0.3~40	V
CS	1	电流采样端	-0.3~6	V
I _{VCC}	3	VCC 最大钳位电流	10	mA
θ _{JA}	---	热阻 (结温-环境)	150	°C/W
T _j	---	最大工作结温	-40~150	°C
T _{stg}	---	存储温度范围	-65~150	°C
ESD	--	静电 (人体模式)	2	kV

说明:

- (1) 最大极限值是指超出该工作范围, 芯片可能损坏。电气参数定义了器件在工作范围内并且在保证特定性能指标的测试条件下的直流和交流电参数规范。对于未给定上下限值的参数, 该规范不予保证其精度, 但其典型值反映了器件性能。
- (2) 无特别说明, 所有的电压以GND作为参考。

电气参数

(无特别说明外, VCC=15V, Ta=25°C)

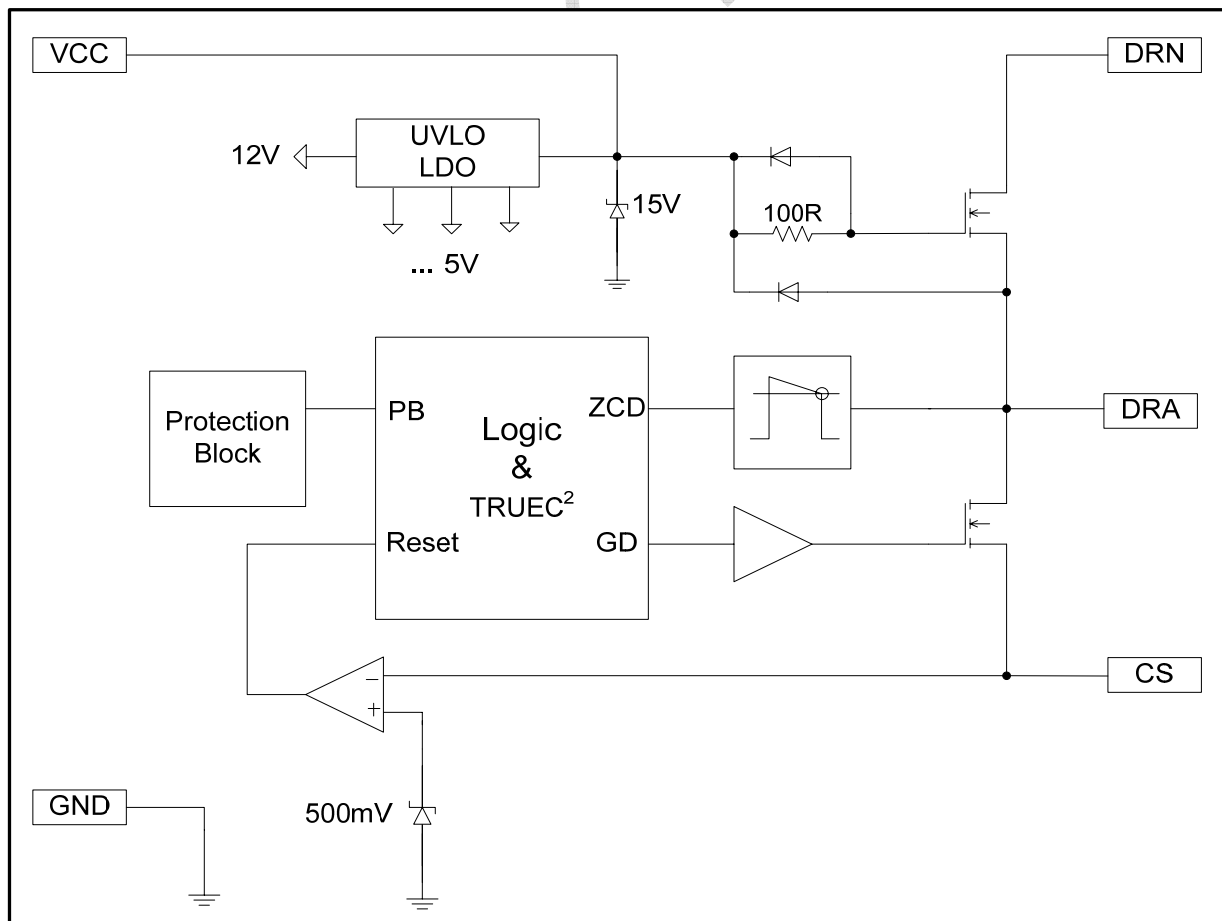
符号	参数	测试条件	最小值	典型值	最大值	单位
电源供电部分						
V _{CCCLAMP}	VCC 钳位电压	I _{VCC} <10mA	13	15	17	V
V _{CCON}	芯片开启工作电压	VCC 上升	13	14	15	V
V _{CCOFF}	芯片关断电压	VCC 下降	8	9	10	V
V _{CCOVP}	VCC 过压保护电压	I _{VCC} >10mA	23	26	29	V
I _{START}	启动电流			100	150	uA
I _{OP}	工作电流	F _{sw} =100kHz		100	150	uA
电流采样						
V _{CS}	CS峰值电压比较基准		485	500	515	mV
V _{CS_MAX}	CS OCP比较基准		650	750	850	mV
T _{LEB}	电流采样消隐时间			450		ns
T _{DELAY}	关断延时时间			100		ns

电气参数 (续)

(无特别说明外, VCC=15V, Ta=25°C)

符号	参数	测试条件	最小值	典型值	最大值	单位
误差放大器与振荡器						
V _{REF}	输出电流比较基准		485	500	515	mV
T _{OFF_MAX}	最大关断时间			50		us
MOSFET 参数						
R _{DS(on)}	内部开关管导通电阻			18		Ω
V _{DS_BD}	内部开关管最大耐压		500			V
I _{MAX}	内部开关管最大峰值电流		750	800	850	mA
过温保护						
T _{SD}	过热关断温度			160		°C
Hy _{TD}	过热保护迟滞			25		°C

芯片内部方框图



应用信息

DU8602 是一款工作于临界模式下的降压式恒流驱动器，内置 500V 高压 MOSFET，主要应用于中小功率的 LED 恒流驱动电源系统。

启动与供电

在上电后，母线电压通过启动电阻给VCC引脚的电容充电，直到VCC电压上升到启动阈值电压后，芯片启动工作，VCC的迟滞电压为5V。DU8602内置15V稳压管。由于芯片的典型工作电流只有100uA，因此，无需专门的供电电路，利用启动电阻就可以直接供电，可减少系统成本，提高了系统效率。

恒流控制

DU8602 采用独特的闭环恒流控制专利—**TRUEC²** 技术，可在宽输入电压、输出电压以及电感参数条件下实现高精度的输出电流，确保应用和批量生产时 LED 灯具亮度的一致性。

应用案例

输入电压范围: 180Vac~264Vac
输出电压范围: 100Vdc~150Vdc

其输出电流为:

$$I_{LED} = \frac{V_{REF}}{2 \times R_{CS}} = \frac{0.5}{2 \times R_{CS}}$$

V_{REF} 为输出电流比较基准

R_{CS} 为电流采样电阻

保护功能

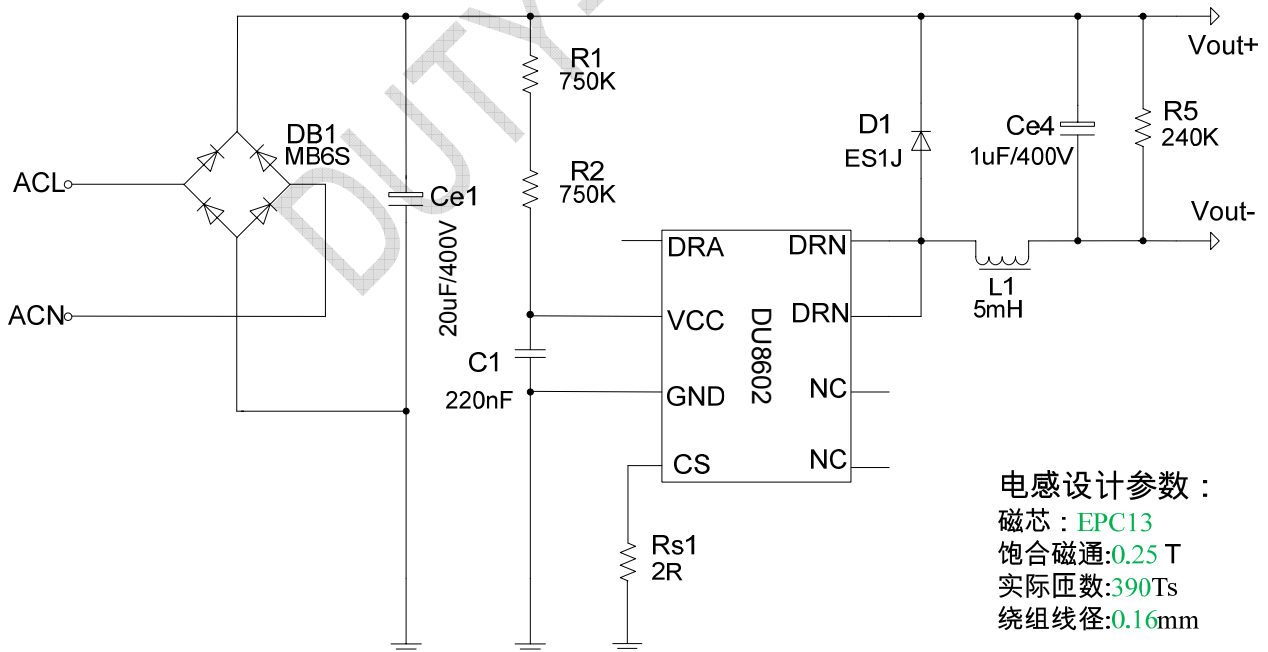
DU8602 集成了多重保护功能，以确保 LED 灯具工作稳定可靠。

输出短路: DU8602 在输出短路的情况下，会立即启动保护功能;

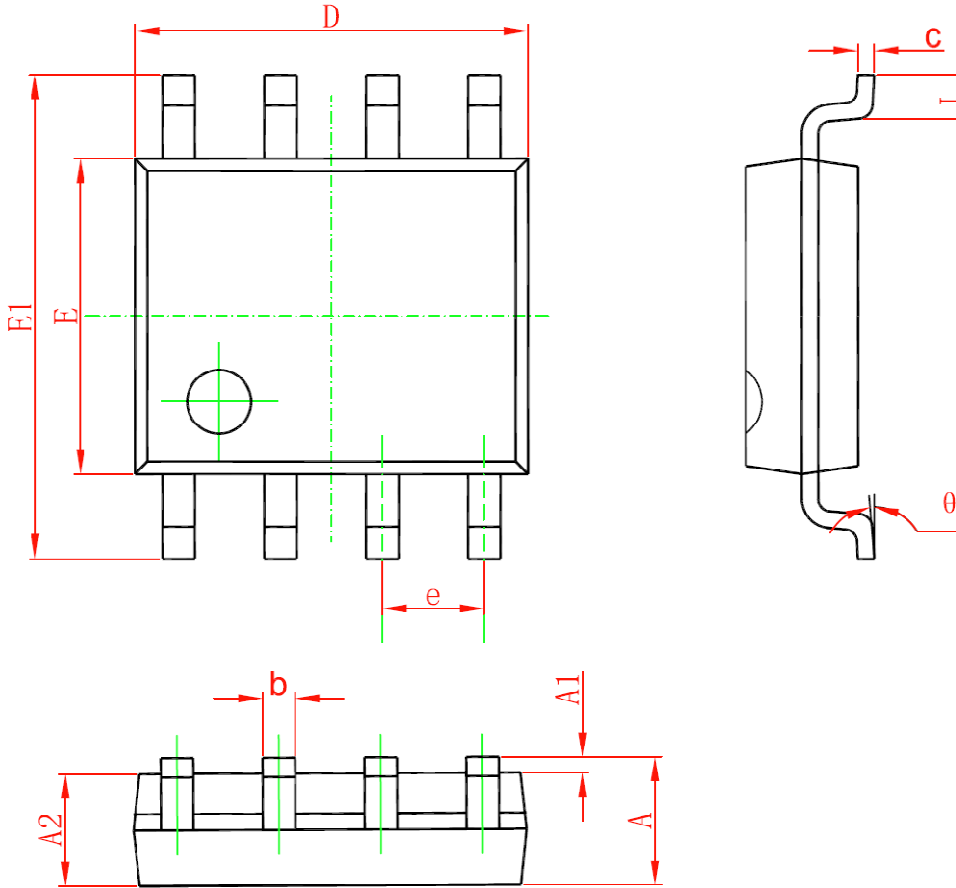
采样电阻开/短路: 当采样电阻出现开路或短路的情况，DU8602 会立即启动保护功能;

过温: 当芯片结温超过 160°C 时，芯片会立即进入过温保护，直到结温小于 135°C 后，自动重启。

更多设计方法，请参考: 《DU8602设计工具》



SOP8 PACKAGE OUTLINE DIMENSIONS



Symbol	Dimensions In Millimeters		Dimensions In Inches	
	Min	Max	Min	Max
A	1.350	1.750	0.053	0.069
A1	0.100	0.250	0.004	0.010
A2	1.350	1.550	0.053	0.061
b	0.330	0.510	0.013	0.020
c	0.170	0.250	0.006	0.010
D	4.700	5.100	0.185	0.200
E	3.800	4.000	0.150	0.157
E1	5.800	6.200	0.228	0.244
e	1.270 (BSC)		0.050 (BSC)	
L	0.400	1.270	0.016	0.050
θ	0°	8°	0°	8°