

特点

- ◆ $\pm 3\%$ LED 输出电流精度
- ◆ 无须辅助绕组的原边反馈控制技术
- ◆ 高效率、低系统成本
- ◆ 内部集成 650V 功率管
- ◆ 内置线电压补偿
- ◆ 无需环路补偿
- ◆ 内置前沿消隐电路
- ◆ LED 短路/开路保护
- ◆ 原边逐周期过流保护
- ◆ CS 管脚短路保护
- ◆ 欠压保护
- ◆ 过温保护

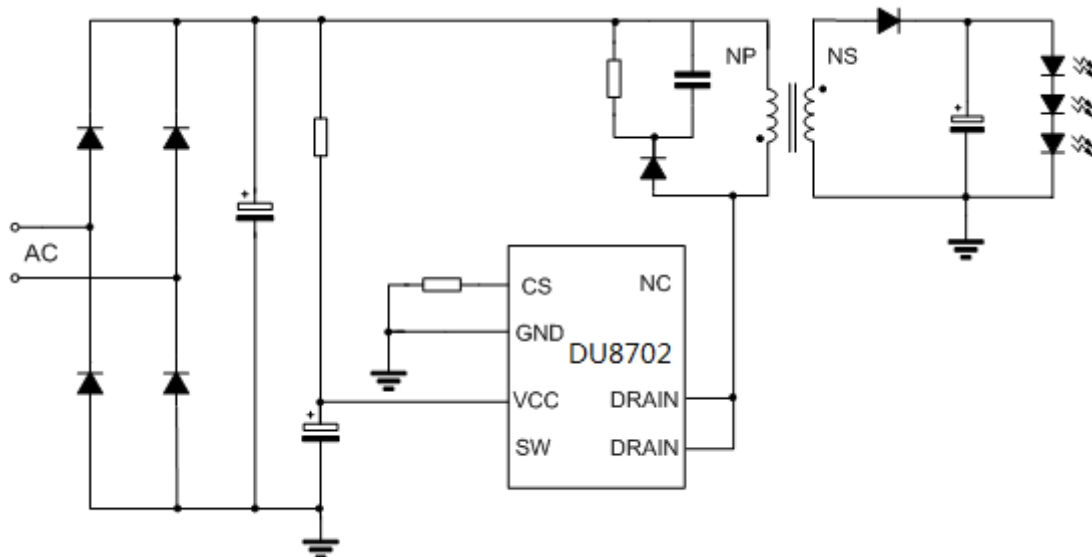
应用

- ◆ GU10 LED 射灯
- ◆ LED 球泡灯
- ◆ PAR 灯

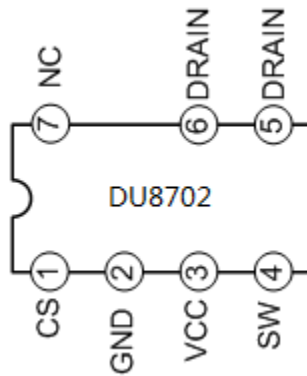
概述

DU8702是一款高性价比原边反馈LED恒流驱动芯片，应用于反激隔离LED照明。芯片工作在电感电流断续模式，适用于 90Vac~265Vac 输入电压、1~3W输出功率；176Vac~265Vac输入电压、3~5W输出功率。DU8702 采用特有恒流控制方式，电流精度达到 $\pm 3\%$ 以内，并可通过峰值电流采样电阻设定输出电流。芯片内部集成650V功率MOS开关，采用原边反馈控制模式，无需环路补偿，无需光耦、TL431、变压器辅助绕组等元件，节约了系统成本和体积。芯片内部集成LED开路/短路保护；原边过流保护、过压保护、过温保护等，以提高系统的可靠性。DU8702采用SOP-7封装。

典型应用图



引脚封装



引脚描述

管脚号	管脚名称	功 能 描 述
1	CS	电流采样端;
2	GND	地;
3	VCC	供电电源;
4	SW	内部功率管源极;
5、6	DRAIN	内部功率管漏极;
7	NC	无连接、须悬空

订购信息

订购型号	温度范围	封装	包装
DU8702	-40°C~105°C	SOP-7	2500 编带

极限参数^{(1) (2)}

参 数	符 号	参 数 范 围	单 位
MOS管的极限参数			
内部高压MOS漏极到源极耐压	VDS	650	V
电路的极限参数			
VCC引脚最大电源电流	ICC_MAX	5	mA
CS电流采样端	VCS	-0.3~6	V
内部高压MOS管源极电压	VSW	-0.3~20	V
功耗	PDMAX	0.45	W
工作结温	TJ	-40~150	° C
贮存温度范围	TSTG	-55~150	° C
ESD (人体模式)	ESD	2500	V

说明:

- (1) 最大极限值是指超出该工作范围, 芯片可能损坏。电气参数定义了器件在工作范围内并且在保证特定性能指标的测试条件下的直流和交流电参数规范。对于未给定上下限值的参数, 该规范不予保证其精度, 但其典型值反映了器件性能。
- (2) 无特别说明, 所有的电压以GND作为参考。

电气参数

(无特别说明外, VCC=12V, Ta=25°C)

参 数	符 号	测 试 条 件	最 小 值	典 型 值	最 大 值	单 位
供电电源部分						
VCC钳位电压	Vcc_clamp	0.35mA	14.5	16	17.5	V
启动电流	IST	VCC = Von-2V	--	50	100	μA
VCC工作电流	IOP	CS=0; VCC= Von-1V	--	160	250	μA
启动阈值电压	VST	VCC电压上升	--	14.5	--	V
关断阈值电压	VSP	VCC电压下降	--	7.0	--	V
电流采样						
电流检测阈值	VCS_TH		490	500	510	mV
前沿消隐时间	TLEB		--	500	--	nS
芯片关断延时	TDELAY		--	200	--	nS
工作频率						
最小工作频率	FMIN		--	3.5	--	KHZ
最大工作频率	FMAX		--	70	--	KHZ
最大占空比	DMAX		--	40	--	%
功率管						
功率管导通阻抗	RDS(on)		--	12	--	Ω
功率管击穿电压	BVDSS		--	650	--	V
功率管漏电流	IDSS		--	--	10	uA
过温保护部分						

无辅助绕组原边反馈 LED 恒流驱动器

参 数	符 号	测 试 条 件	最 小 值	典 型 值	最 大 值	单 位
过热检测	Tsd		150	165	--	°C
过热迟滞	Tsdhys		15	20	25	°C

封装外形图

